

A 3 - 143

KATAANOT

ВВЕДЕНИЕ

Автогрейдер ДЗ-143 среднего типа предназначен для земляной-профилировочных работ, строительства и содержания дорог. Автогрейдер может быть использован на планировке откосов, устройстве бортовых и боковых канав, очистке дорог от снега, смещении грунтов с добавками и вижущими материалами на полотнах дорог, а также для рытья асфальтовых покрытий, булыжных мостовых и тяжелых грунтов, ремонта старых покрытий дорог.

Автогрейдер — самоходная машина — маневренная, высокопроходима, проста в эксплуатации. Состоит из рамы основной, органов рабочих, установки силовой, трансмиссии, ходовой части и механизмов управления.

Установленная на автогрейдере механическая коробка перемены передач обеспечивает широкий диапазон скоростей передвижения машины.

Конструкция кабины с хорошей обзорностью, теплошумоизоляцией, регулируемой колонкой рулевой и сиденьем, рациональным размещением органов управления в кабине создают комфортные условия работы для оператора.

Вынос и изменение угла резания отвала осуществляется непосредственно из кабины, что повышает производительность автогрейдера.

Увеличенный угол поворота передних колес улучшает маневренность автогрейдера.

На автогрейдере применена высокоэффективная 2-контурная система тормозов.

Гидравлическая система управления рабочими органами раздельно-агрегатная.

Рулевое управление — гидростатическое (гидробъемное).

Основным дополнительным оборудованием является бульдозерный отвал и рычагитель-кирковщик.

Высочайшая энергоэффективность, оптимальная развеска обеспечивают высокую производительность и динамичность машины.

ПОРЯДОК ПОЛЬЗОВАНИЯ КАТАЛОГОМ

Каталог деталей и сборочных единиц предназначен для составления заявок на запасные части, необходимые при техническом обслуживании и ремонте автогрейдера ДЗ-143.

Каталог содержит номенклатуру съемных сборочных единиц и деталей, которые могут быть заказаны для нужд эксплуатации и ремонта автогрейдера.

Для удобства пользования каталогом в нем приведена таблица «Перечень сборочных единиц» с указанием номеров сборочных единиц, их наименований, а также номера иллюстраций (рисунков), на которых они размещены.

Сборочные единицы с входящими в них деталями изображены на иллюстрациях (рисунках).

Сборочные единицы и детали на иллюстрациях обозначены номерами позиций (цифрами) в порядке их возрастания по частевой структуре, начиная с нижнего левого угла. Одной и той же деталью на одном или нескольких рисунках одного и того же узла обозначены одинаковые номера позиций.

В левом нижнем углу иллюстрации обозначен номер основной модели фиксации автогрейдера ДЗ-143, на которую устанавливается данная узел, а в правом нижнем углу иллюстрации указан номер рисунка.

Внизу под линией, очерчивающей рисунок, помещено наименование или наименование и обозначение изображаемого узла. Если после наименования изображаемого узла указывается его обозначение или этот узел включен в спецификацию к рисунку, то данный узел может поставляться в запасные части.

В спецификацию к иллюстрации каждого узла включены оригинальные сборочные единицы и детали, стандартизованные и покупные изделия в порядке возрастания их номеров позиций на рисунках с указанием наименований и количества на одну сборочную единицу, а также материала, из которого они изготовлены, и массы деталей.

Для заказа той или иной запчасти надо на иллюстрации (рисунке) найти номер позиции нужной сборочной единицы или детали. Но номер позиции в спецификации к рисунку найти обозначение и наименование запчасти. Если деталь должна применяться совместно с другими деталями, то на это указано в спецификации к рисунку в графе «Примечание».

Для облегчения нахождения детали, когда известен только ее номер, каталог снабжен «Номерным указателем», где сборочные единицы и детали указаны в порядке возрастания по всему изданию, с указанием рисунков, на которых эта деталь (сборочная единица) изображена.

При заказе запасных частей необходимо указывать полный номер детали (сборочной единицы) и наименование запасной части.

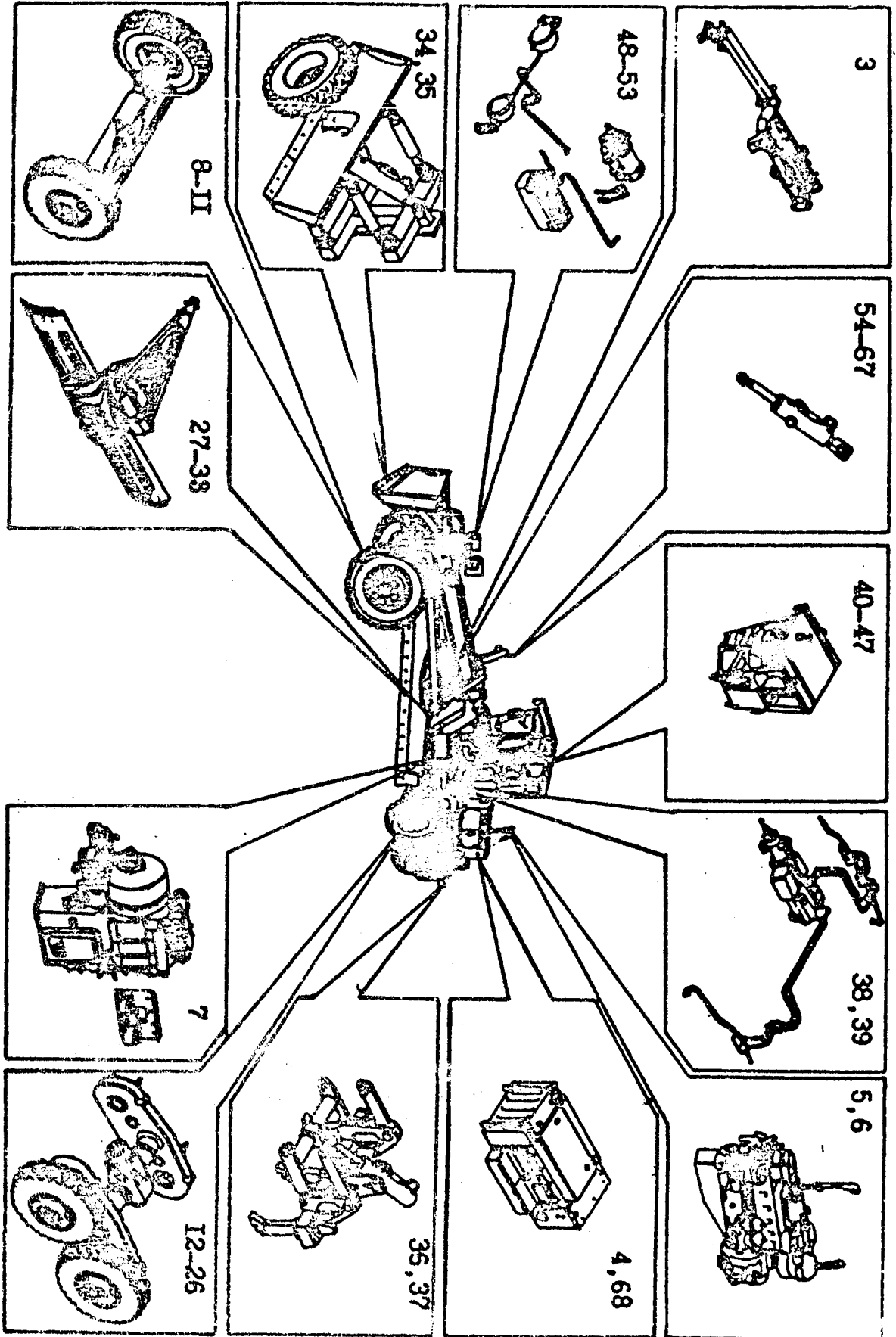


Рис. 2. Рисуванное отделение

ПЕРЕЧЕНЬ СВОРОЧНЫХ ЕДИНИЦ

Обозначение	Наименование	Номер рисунка
1	2	3
225.00.00.00.000	Авторейдер ДЗ-143	1-2
225.81.00.00.000-01	Рама основная	3
225.02.10.00.000-01	Установка радиаторов	4
225.02.05.00.000-01	Установка двигателя	5
226.17.00.00.000	Установка карданных передач	6
226.16.00.00.000	Установка коробки перемены передач	7
225.56.60.00.000	Мост передний	8-11
225.23.00.00.000-01	Тележка задняя	12-14
225.73.02.00.000	Балансир	15-17
290.73.01.00.000-01	Редуктор	18-22
225.73.06.00.000-01	Тормоз задних колес	23-26
225.67.00.00.000	Оборудование рабочее	27-28
225.07.12.00.000	Круг поворотный	29
290.07.05.00.000	Редуктор	30-32
225.07.14.00.000	Нож-отвал	33
225.21.00.00.000	Оборудование бульдозерное	34-35
225.19.00.00.000	Рыхлитель-кирковщик	36-37
225.24.00.00.000	Система тормозов	38-39
225.34.00.00.000	Кабина	40-44
225.31.00.00.000	Система отопления кабины	45
225.34.02.00.000	Колонка рулевая	46-47
225.09.00.00.000	Электрооборудование	48-49
225.26.00.00.000	Блок-фары	50
225.27.00.00.000	Блок-фары	51
225.34.05.00.000	Пульт управления	52
225.34.05.03.000	Панель приборами	53
225.34.05.02.000	Панель переключателей	54-60
225.45.00.00.000-01	Гидросистема	61
225.81.02.00.000	Цилиндр фиксатора	62
225.05.01.00.000	Распределитель	63
0.460.0002-02	Гидроцилиндр	64
225.19.04.00.000	Гидроцилиндр	65
225.06.02.00.000	Гидроцилиндр	66
225.07.06.00.000	Гидроцилиндр	67
225.07.19.00.000	Шарнир гидравлический	68
225.02.10.01.000	Установка штормки радиатора	69
	Схема расположения подшипников	

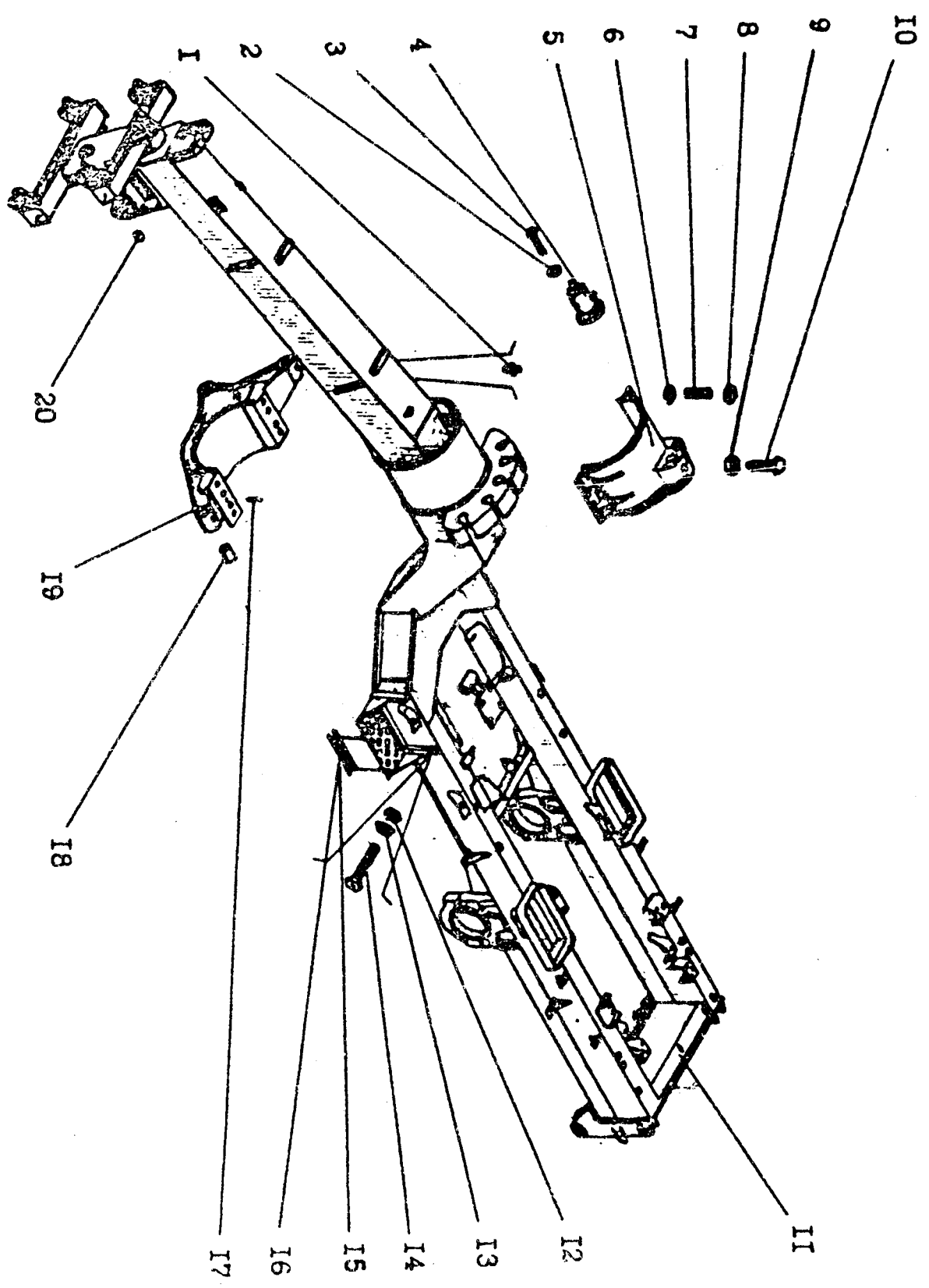


Рис. 3. Рамка охранная 225.81.00.00.000-01

Рис. 3

Обозначение	Наименование	№ позиции на рисунке	Кол-во на одну сбороч. единицу	Материал	Масса, кг	Примечание
1	2	3	4	5	6	7
41.5874.0101	Масленка 1,3 УХЛ1 ГОСТ 19853--74 Шайба 20.65Г.06 ГОСТ 6402--70 Болт М20х50.46.06 ГОСТ 7796--70 Цилиндр фиксатора Крышка выпуска до 1.01.89 года Шайба 30.65Г.06 ГОСТ 6402--70 Шпилька М30-69х100.66.06 ГОСТ 22036--76 Гайка М30-6Н.5.06 ГОСТ 5915--70 Гайка М12-7Н.5.06 ГОСТ 5915--70 Винт ВН12-8хх50.14Н.06 ГОСТ 1483--84 Рама Гайка М10-6Н.5.06 ГОСТ 5915--70 Шайба 10.02.Стзкп06 ГОСТ 11371--78 Болт М10-8хх70.46.06 ГОСТ 7796--70 Подножка Подножка Шриффт Втулка Кронштейн Кронштейн для машин выпуска до 1.01.89 года Втулка	1 2 3 4 5 6 7 8 9 10	3 2 2 2 1 4 4 4 1 1	Покупная Сборка Сталь 15Л-1 ГОСТ 977--88	0,04 0,013 0,17 10,0 35,0 0,73 0,225 0,015 0,046 1881,0 0,011 0,004 0,049 0,27	Закрывать и привертывать ком-плексно с деталью поз. 19 Заказывать нить ком-плексно с деталью поз. 5
225.81.02.00.000 225.81.01.00.006 225.81.01.00.005						
225.81.01.01.000-01				Сборка	1881,0 0,011	
225.01.06.00.000 225.01.06.00.000-01 225.81.01.02.001 225.51.00.00.001 225.81.01.00.007 225.81.01.00.004				Сборка Сборка Сталь 45 ГОСТ1050--74 Бр05Ц5С5-К ГОСТ 613--79 Сталь 15Л-1 ГОСТ 977--88	10,7 10,7 0,053 0,55 93,0	Заказывать нить ком-плексно с деталью поз. 5
0.860.2209-01		20		Бр05Ц15С5К ГОСТ 613--79	0,27	

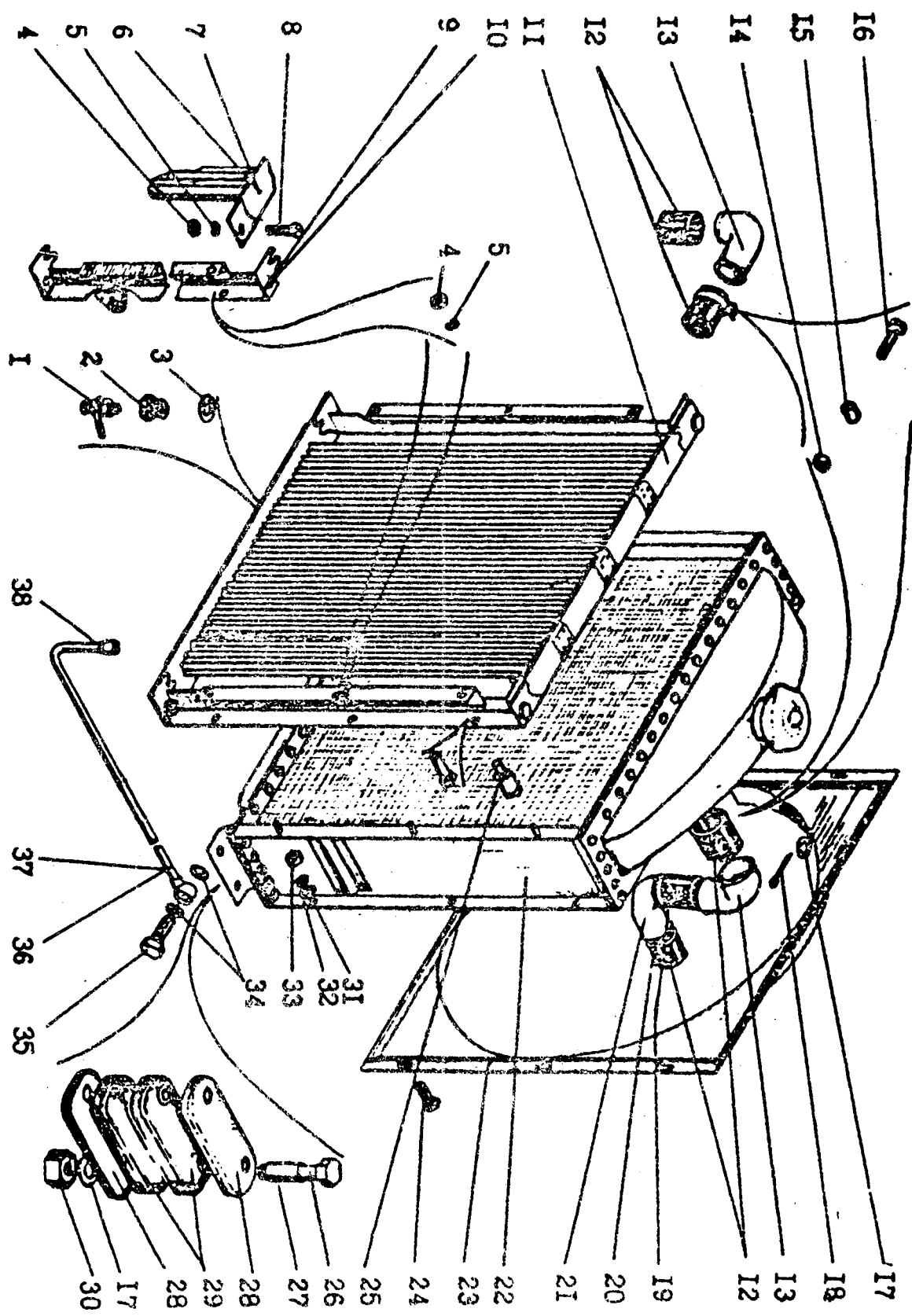


Рис. 4. Установка радиаторов

1	2	3	4	5	6	7
200.02.02.02.000	Краник спускной	1	1	Сборка	0,187	
200.02.02.00.007	Переходник	2	1	Сталь 45 ГОСТ 1050-74	0,2	
200.02.02.00.001	Прокладка	3	1	Лист АД1М2 ГОСТ 21631-76	0,002	
	Гайка М10-7Н.5С.06	4	4		0,011	
	ГОСТ 6402-70	5	4		0,002	
408.139		6	1	Покупная	1,2	Входит в комплект масляного радиатора ОДУ.08.003
408.115	Стойка масляного радиатора М0408.115-3	7	1	Покупная	1,2	
	Болт М10-8дх25.46.06	8	4		0,022	
	ГОСТ 7796-70					
225.02.10.03.000	Стойка правая	9	1	Сборка	1,57	
225.02.10.02.000	Стойка левая	10	1	Сборка	1,57	
408.003	Радиатор масляный	11	1	Покупной	1	
	ОДУ.08.003					
225.02.04.00.001	Рукав-деталь	12	4		0,12	
	58-70.5-90-0,3 (3,0)					
	ОСТ 38.05325-83					
225.02.10.00.002-03	Труба	13	1	СЧ 15 ГОСТ 1412-85	1,8	
0.8.20.2012	Гайка	14	10	Сталь 45 ГОСТ 1050-74	0,012	
0.815.0066	Шайба	15	10	СЧ 15 ГОСТ 380-71	0,005	
0.811.2007	Винт специальный	16	10	Сталь 20 ГОСТ 1050-74	0,01	
	Шайба	17	4		0,006	
	12х2.02.Ст3хл.06					
	ГОСТ 11371-78					
	Шплинт 3,2х25.06	18	2		0,0016	
	ГОСТ 397-79					
225.02.04.00.006	Рукав-деталь	19	1	Рукав-деталь-заготовка	0,021	
	58-70.5-90-0,3 (3,0)					
	ОСТ 38.05325-83					
225.02.10.00.001	Хомут	20	10	СЧ ГОСТ 380-71	0,047	
225.02.10.00.002	Труба	21	2	СЧ 15 ГОСТ 1412-85	1,8	
413.003	Радиатор водяной	22	1	Покупной	1	
	М04У 13003-1					
200.02.02.00.004	Диффузор	23	1	Ст0, 8кл ГОСТ 1050-74	1,4	
	Болт М8-8дх20.46.06	24	12		0,012	
	ГОСТ 7796-70					
225.02.10.01.001	Переходник	25	6	Сталь 20 ГОСТ 1050-74	0,063	

225.02.00.00.002	Болт М12-8x70.46.08 ГОСТ 7796--70	26	4		0,073
	Втулка	27	4	Сталь 20 ГОСТ 1050--74	0,02
225.02.04.00.003	Накладка	28	4	Ст 3 ГОСТ 180-71	0,01
225.02.04.00.004	Подушка	29	4	Смесь резиновая 7-66-20	0,07
	Гайка М12-7Н.5.06 ГОСТ 5915--70	30	8	ТУ 38 005.204-84	0,054
	Шайба	31	6		0,002
	8x1,4.02.Ст3кл.06 ГОСТ 11371--78	32	18		0,001
	Шайба 8,65F.06 ГОСТ 6402--70	33	18		0,005
	Гайка М8-7Н.5.06 ГОСТ 5915--70	34	4	Лист АЛ1.М2 ГОСТ 21631--76	0,0022
0.815.0012	Кольцо уплотнительное	34	4	Сталь 45	0,121
200.02.00.00.015	Болт зажимной	35	2	ГОСТ 1050--74	0,31
225.02.08.00.000	Маслопрорада	36	1	Сборка	0,31
225.02.08.00.000-01	Маслопрорада	37	1	Сборка	0,31
225.02.07.00.000	Маслопрорада	38	2	Сборка	0,59

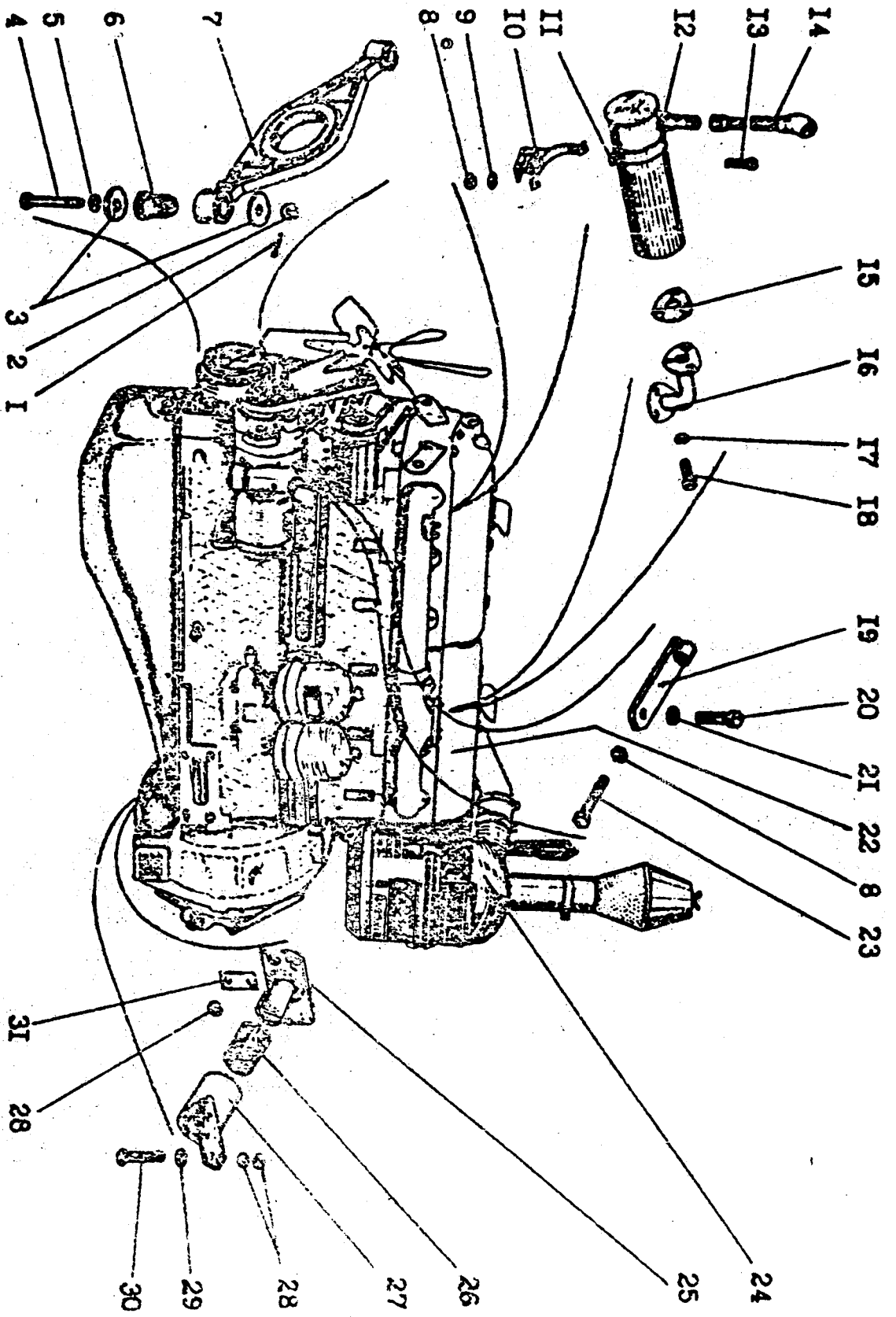


Рис. 5. Установка датчика

1	2	3	4	5	6	7
200.16.00.00.001	Шпунт 4x40,06 ГОСТ 397—79	1	2		0,0039	
225.02.05.00.007	Гайка М16-6Н,8,06 ГОСТ 5918—73	2	2		0,033	
200.08.00.00.053	Шайба Амортизатор	3	4	ГОСТ 380—71	0,073	
200.16.00.01.000	Опора передняя	4	2	Заготовка-болт М16-8gx130,46, ГОСТ 7796—70	0,23	
225.02.05.00.001	Шайба	5	2	Ст3 ГОСТ 380—71	0,025	
	Гайка М10-7Н,5,06 ГОСТ 5915—70	6	2	Сборка	1,96	
	Шайба 10,65Г,06 ГОСТ 6402—70	7	11	Отливка 25/1—1 ГОСТ 977—88	20,5	
225.02.05.06.000	Кронштейн	8	22		0,011	
225.02.05.00.006	Полухомут	9	2		0,002	
225.02.05.03.000	Глушитель	10	1	Сборка	0,8	
	Болт	11	1	Ст3 ГОСТ 380—71	0,45	
420017-03	М10-8gx4,5,46,06 ГОСТ 7796—70	12	1	Сборка	11,05	
200.02.00.00.004	Труба выпускная	13	2		0,034	
	Прокладка	14	1			
225.02.05.00.005	Петрубок	15	1	Картон асбестовый КАОН-2-2,5	0,03	
	Шайба 12,65Г ГОСТ 6402—70	16	1	ГОСТ 2850—80	5,9	
	Болт	17	4	Ст3 ГОСТ 380—71	30,003	
	М12-8gx30,46,06 ГОСТ 7796—70	18	3		0,038	
225.02.05.01.100	Фиксатор	19	3			
	Болт	20	1	Сборка	0,062	
	М10-8gx30,46,06 ГОСТ 7796-70		1		0,025	
4751347001	Шайба 10,02,Ст3кл,06 ГОСТ 11371—78	21	2		0,003	
225.02.05.01.001	Двигатель А-О1М Болт	22	1	Покупной	1,330	
	Кронштейн	23	1	Заготовка-болт М10-8г x45,46, ГОСТ 7796—70	0,034	
225.02.05.00.003	Лапа крепления	24	1	Ст3 ГОСТ 380—71	2,06	
225.02.05.04.003	Двигатель	25	2	Отливка 45Л ГОСТ 977—88	6,06	

Рис. 5

1	2	3	4	5	6	7
225.02.05.04.002	Втулка	26	2	Смесь резиновая 7-66-20	0,35	
225.02.05.04.001	Кронштейн	27	2	ТУ 38.005.204-84 Отливка 45Л-1	3,6	
225.02.05.00.002	Пайка М16-7Н.5.06	28	24	ГОСТ 977-88	0,033	
	ГОСТ 5915-70	29	8		0,0109	
	Шайба 16.02.Ст.3кл.06	30	8		0,12	
	ГОСТ 11.371-78					
	Болт					
	М16-8gx60.46.06	31	4	Ст3 ГОСТ 380-71	0,022	
	ГОСТ 7796-70					
	Шайба замковая					

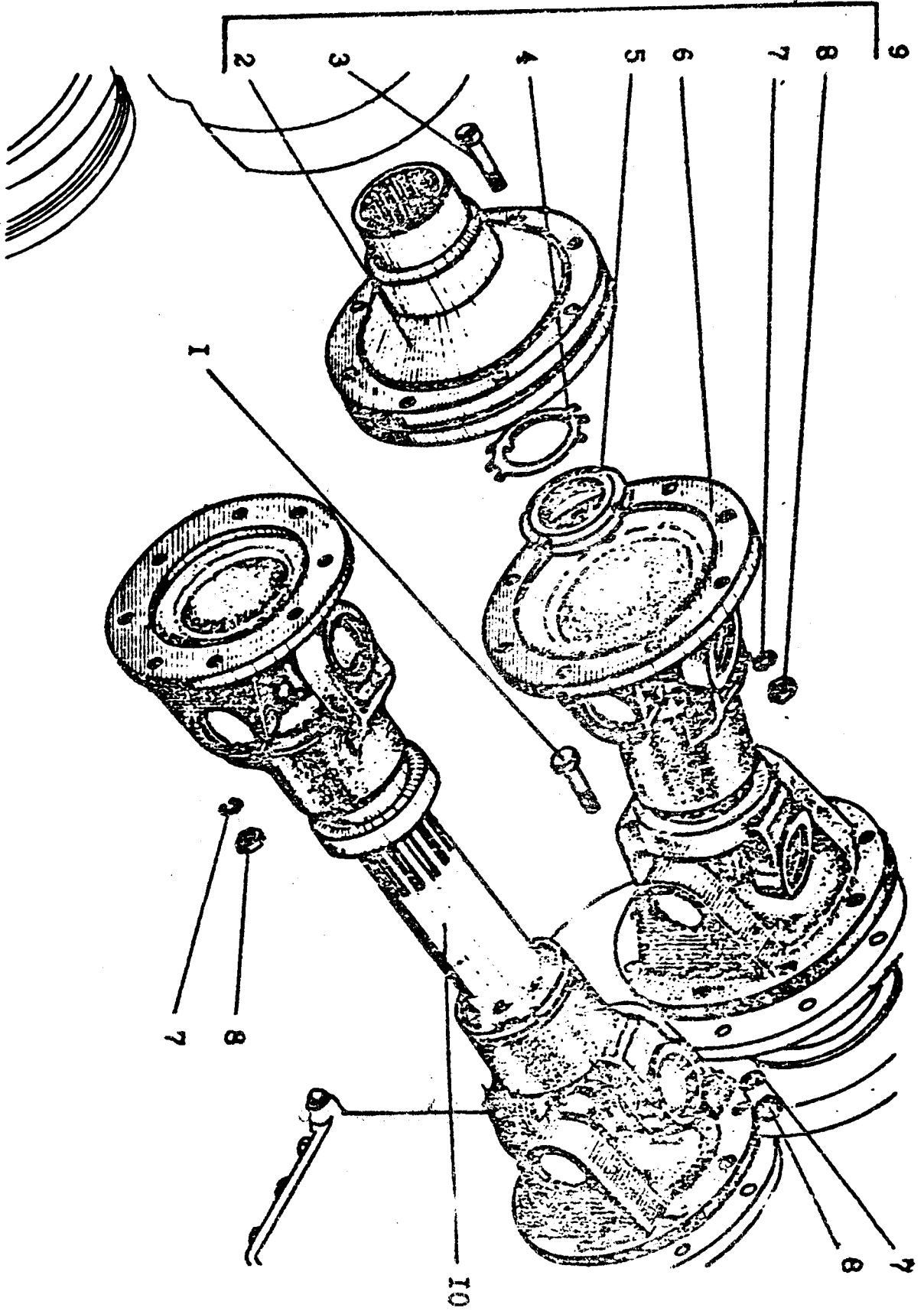


Рис. 6. Установка карданных передат

Рис. 6

1	2	3	4	5	6	7
0.811.1009-01	Роут специальный	1	16	Сталь 40Х ГОСТ 4543--71	0,029	
225.02.05.07.011	Фланец	2	1	Сталь 45 ГОСТ 1050--74	6,3	
225.43.01.02.002-01	Болт	3	8	Сталь 40Х ГОСТ 4543--71	0,025	
225.17.00.00.005	Шайба	4	1	Ст3 ГОСТ 380--71	0,02	
226.17.00.00.004	Гайка	5	1	Сталь 45 ГОСТ 1050--74	0,19	
45.3000.1060	Вал карданный тип 560, L=590 Шайба 10.651.06 ГОСТ 6402--70 Гайка	6	2	Покупной	35,65	
225.17.00.00.008		7	32		0,002	
290.17.00.04.000	Передача карданная	8	28	Сталь 45 ГОСТ 1050--74	0,014	
290.17.00.04.000	Передача карданная	9	1	Сборка	42	
290.17.00.04.000-01	Передача карданная	10	1	Сборка	41,8	

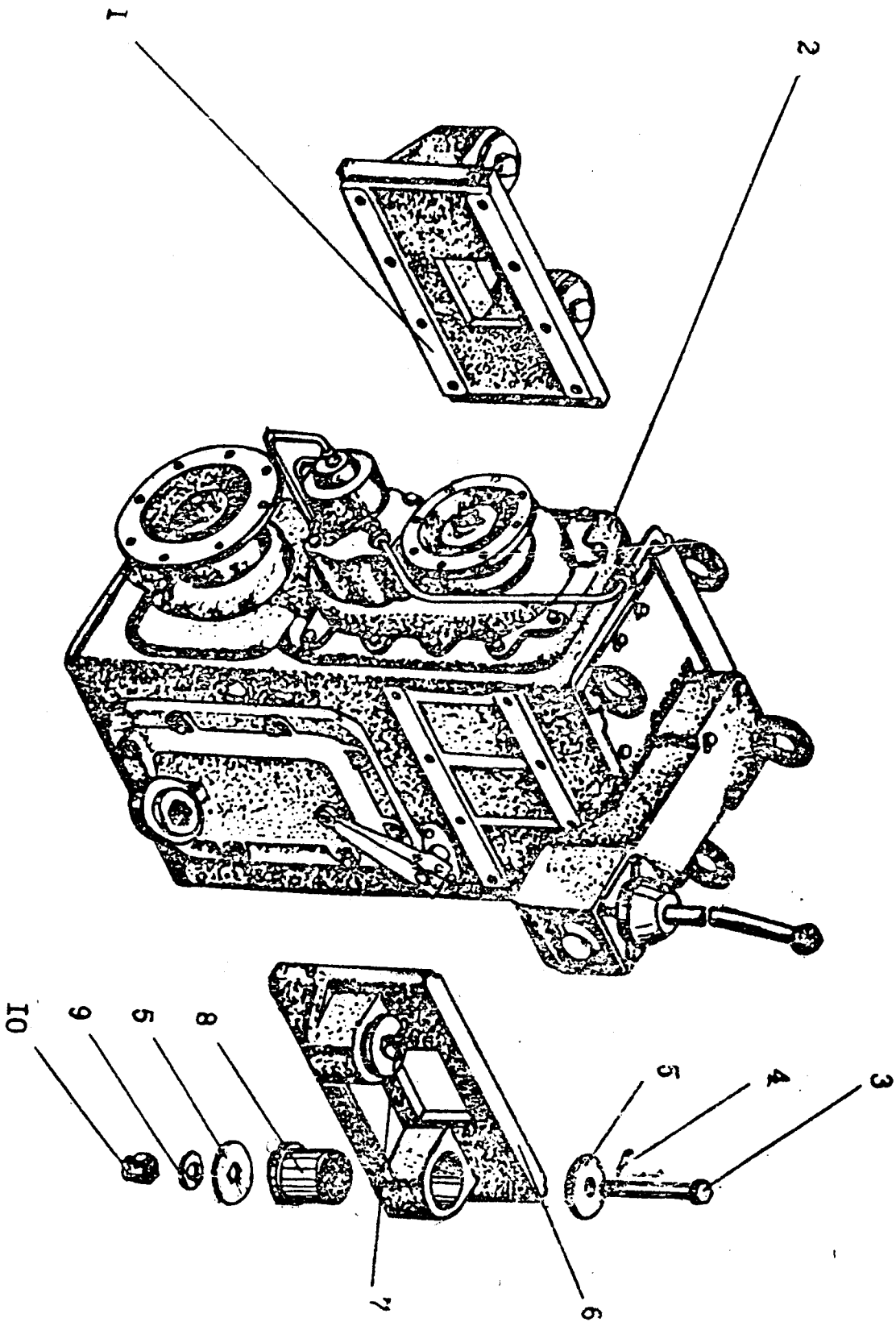


Рис. 7. Установка коробки перемены передач
226.16.00.00.000

1	2	3	4	5	6	7
225.16.00.00.004	Кронштейн	1	1	Отливка ИЛ-1 ГОСТ 977-88	14,7	
48.3420.0203	Коробка перемены пере- дач У-35-606-3А	2	1	Покрывная	440	
225.02.05.00.007	Болт	3	4	Заготовка болт М16-8гх130-4б. ГОСТ 7796-70	0,2	
200.16.00.00.001	Шплинт 4х40,06 ГОСТ 397-79	4	4		0,003	
225.16.00.00.005	Шайба Кронштейн	5	8	Ст3 ГОСТ 380	0,025	
		6	1	Отливка ИЛ ГОСТ 977-88	17,7	
200.16.00.01.000	Болт М12-8гх40-46,06 ГОСТ 7796-70	7	16		0,017	
200.08.00.00.0533	Амортизатор Шайба	8	4	Сборка Ст3 ГОСТ 380	1,16	
	Гайка М16-6Н,8,06	9	4	Сталь 45	0,025	
	ГОСТ 5918-73	10	4	ГОСТ 1050-74	0,043	

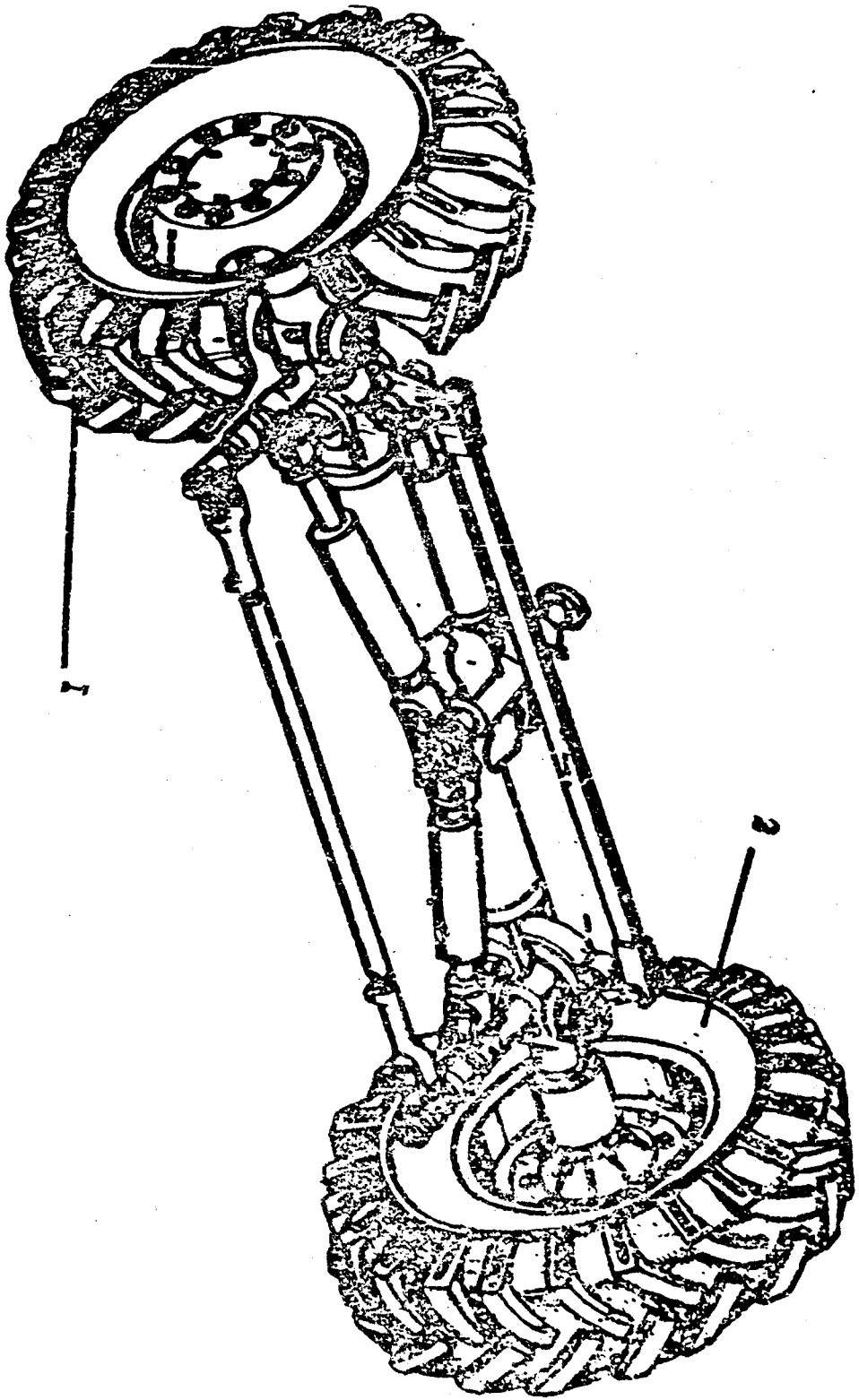


Рис. 8. Мост передний 225.56.00.00.000

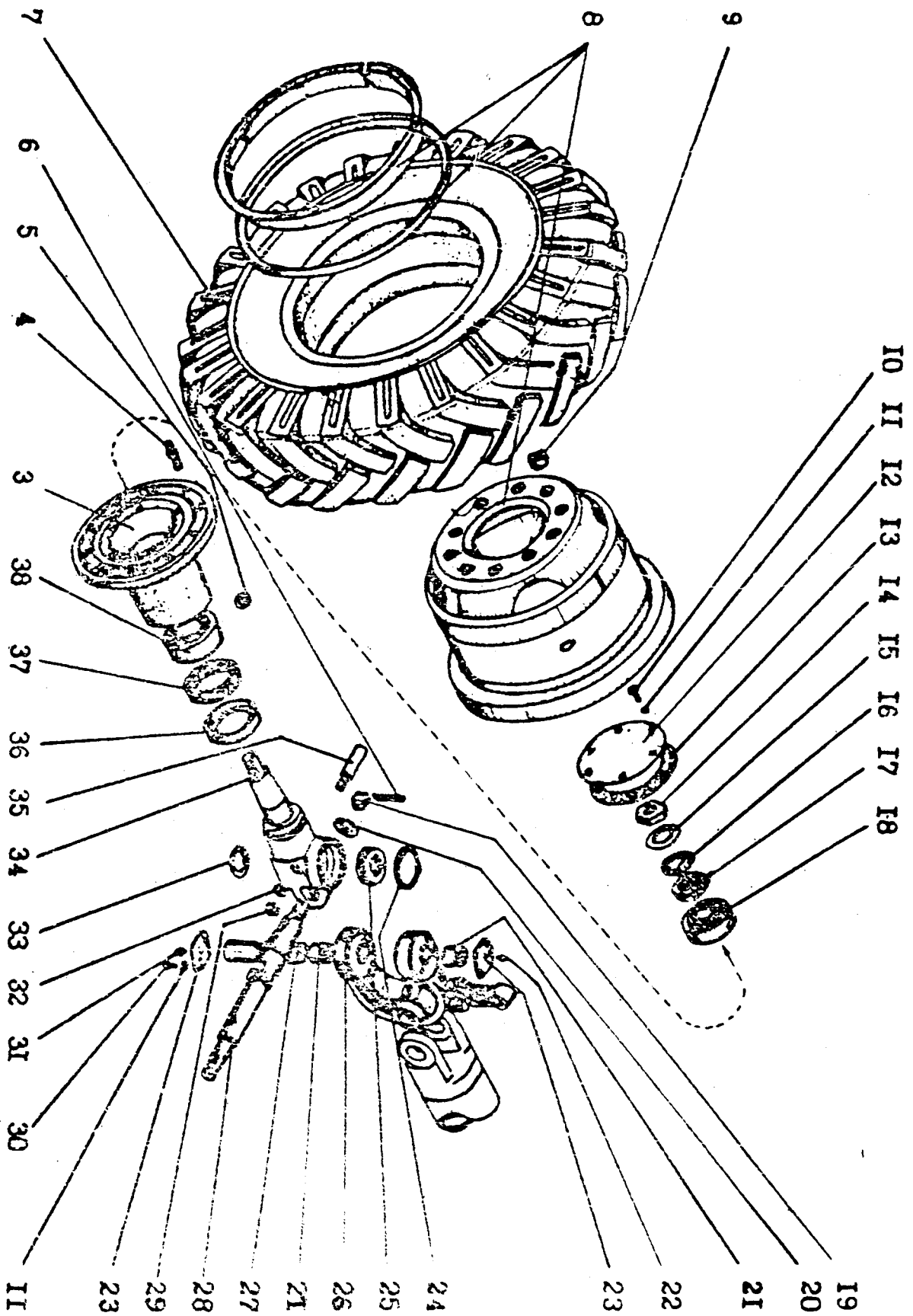


Рис. 9. Мост передний

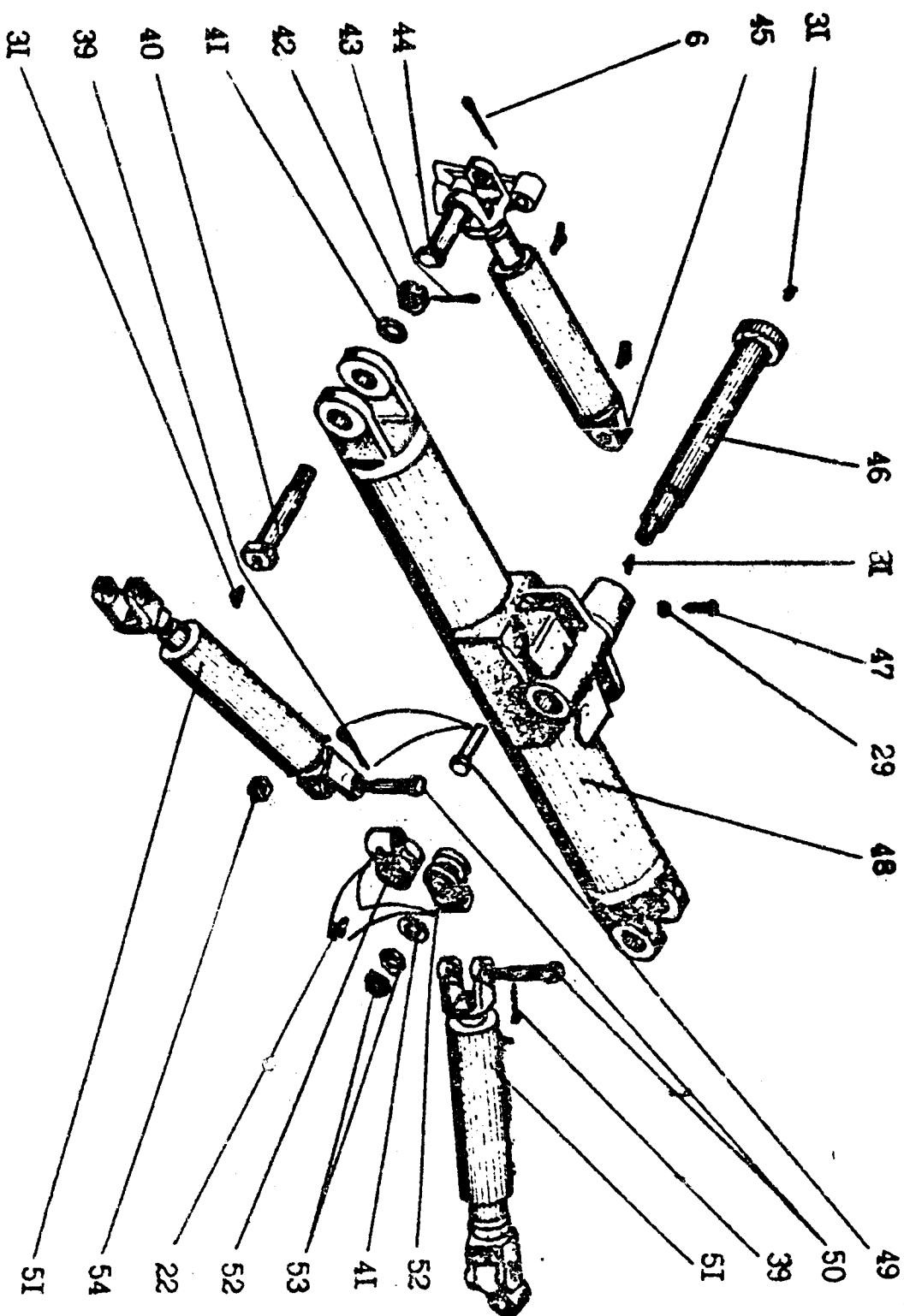


Рис. 10. Мост передний

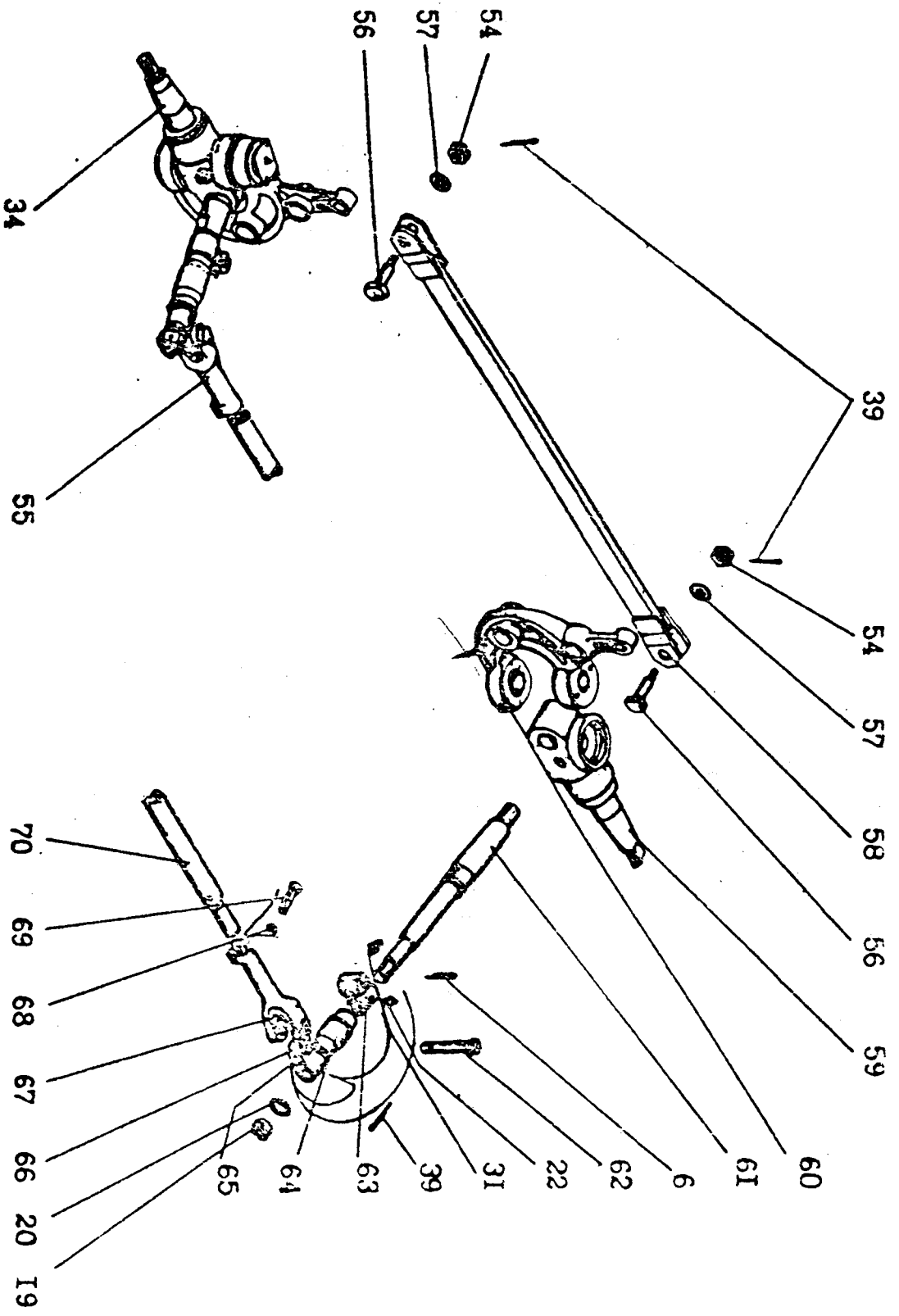


Рис. 11. Мост передний

1	2	3	4	5	6	7
225.06.03.00.000	Колесо	1	1	Сборка	175	
225.06.04.00.000	Колесо	2	1	Сборка	175	
200.06.00.00.006	Ступица переднего колеса	3	2	Сталь 15Л-1 ГОСТ 977-88	25,6	
200.03.00.00.034	Шпилька	4	20	Сталь 40Х ГОСТ 4543-71	0,22	
0.820.2056	Гайка	5	20	Сталь 45 ГОСТ 1050-74	0,043	
25.2113.0313	Шплинт 5х45,06 ГОСТ 397-79 Шпилька 370-508 (14.00-20НС-16) ГОСТ 8430-85	6	5		0,0077	
45.9244.20.54	Колесо дисковое 8-58-20 ГОСТ 10409-74	7	2	Покупная	83	
45.9563.1701	Гайка правая 51-3101040 (250712) Болт	8	2	Покупное	51	
0.811.1010	Шайба 8,65Т,06 ГОСТ 6402-70 Крышка Прокладка	9	20		0,15	
200.36.00.00.015	Гайка	10	12	Сталь 20 ГОСТ 1050-74	0,011	
200.36.00.00.016	Кольцо	11	20		0,001	
200.36.00.00.017	Шайба	12	2	Ст3 ГОСТ 16523-70	0,8	
200.36.00.00.018	Гайка	13	2	Картон Б-1 ГОСТ 9347-74	0,005	
200.36.00.00.019	Шайба	14	2	Ст3 ГОСТ 380-71	0,16	
200.36.03.00.000	Гайка	15	2	Ст3 ГОСТ 380-71	0,135	
46.2413.27242	Подшипник 7610А ГОСТ 520-71	16	2	Ст0,8кп ГОСТ 380-71	0,037	
	Гайка 2М24х2-7Н,8,06 ГОСТ 5918-73	17	2	Сборка Покупной	0,25	
0.860.2207-02	Шайба 24,02. Ст3кп,06 ГОСТ 11371-78	18	2		1,82	
41.5874.0101	Втулка	19	4	Сталь 45 ГОСТ 1050-74	0,143	
0.714.1040	Масленка 1,3УХЛ1 Фланец	20	4	Ст3кп ГОСТ 14637-79	0,032	
200.06.00.00.025	Сальник	21	4	Бр,5Ц5С5К ГОСТ 613-73	0,25	
46.1613.31061	Подшипник 8209 ГОСТ 7872-89	22	13	Покупная	0,04	
		23	4	Ст0,8кп ГОСТ 1050-74	0,06	
		24	2	Войлок ПС 10 ГОСТ 6308-71	0,012	
		25	2	Покупной	0,32	

Рис. 9

1	2	3	4	5	6	7
200.06.00.00.001	Кронштейн	26	2	Сталь 35 ГОСТ 1050—74	17,5	
200.06.00.00.004	Ось поперота колеса	27	2	Сталь 40X ГОСТ 4543—71	2,63	

Рис. 9—10

Обозначение	Наименование	№ позиции на рисунке	Кол-во на одну сбороч. единицу	Материал	Масса, кг	Примечание
1	2	3	4	5	6	7
225.06.00.00.001	Рычаг	28	2	Сталь 40X ГОСТ 4543—71	4,6	
41.5874.0201	Гайка М12-7H,5.06 ГОСТ 5915—70 Болт М8-8ex20.46.06 ГОСТ 7796—70 Масленка 2.3 90УХЛ ГОСТ 19853—74 Шайба 12x2.02.Ст3кп.06 ГОСТ 11371—78 Прокладка Ось леного колеса	29 30 31 32	3 8 5 2	Ст3 ГОСТ 380—71	0,015 0,012 0,021 0,006	
200.06.00.00.024 200.06.00.00.061	Штифт Обойма	33 34	2 1	Ст3 ГОСТ 380—71 Сталь 45 ГОСТ 1050—74	0,06, 13,5	
200.06.00.00.065 200.06.00.00.020	Манжета 1.2-90x120-1 ГОСТ 8752—79 (ОСТ 3805146—72, Подшипник 7613A ГОСТ 520—71 Шплинт 4x40.06 ГОСТ 397—79	35 36 37 38 39	2 2 2 2 9	Сталь 45 ГОСТ 1050—74 Сборка Пластмассой	0,0865 0,748 0,0865 3,7 0,01039	
46.2414.28147						

1	2	3	4	5	6	7
225.06.00.00.008	Ось	40	2	Сталь 40Х ГОСТ 4543--71	2.0	
	Шарфа 30.02.Ст3кп.06	41	3	Ст3кп2	0,067	
	ГОСТ 11371--78			ГОСТ 380--71		
	Гайка М30х2.8.06	42	2	Сталь 45	0,291	
	ГОСТ 5918--73			ГОСТ 1050--74		
	Шплинт 6.3х63.06	43	2		0,016	
	ГОСТ 397--79					
0.804.1066	Палец	44	1	Сталь 45	0,87	
	Цилиндр наклонная колес	45	1	ГОСТ 1050--74		
225.56.02.00.000	Ось	46	1	Сборка	18,3	
200.36.00.00.020		47	1	Сталь 45	6,81	
	Вит			ГОСТ 1050--74		
	ВМ12-8хх50.14Н.06	47	1	Сталь 20	0,046	
	ГОСТ 1483--84			ГОСТ 1050--74		
225.56.05.00.000	Балка	48	1	Сборка	87,9	
0.804.1067	Палец	49	1	Сталь 45	0,47	
				ГОСТ 1050--74		
225.06.00.00.006	Палец	50	4	Сталь 45	0,37	
				ГОСТ 1050--74		
225.06.02.00.000	Цилиндр	51	2	Сборка	18,2	
200.06.00.00.008	Вилка	52	2	Сталь 45Л-1	0,8	
				ГОСТ 977--88		
	Гайка 2М30-7Н.8.06	53	2	Сталь 45	0,11	
	ГОСТ 5916--70			ГОСТ 1050--74		

1	2	3	4	5	6	7
225.06.00.00.007	Рядка 2N20x1,5.6H.8.06 ГОСТ 5918—73 Вилка	54	6	Сталь 45 ГОСТ 1050—74	0,075	
225.06.00.00.003	Палец	55	1	Сталь 45 ГОСТ 1050—74	2,2	
225.06.16.00.000	Шайба 20.02.Ст3кп.06 ГОСТ 11371—78 Тара	56	2	Сталь 45 ГОСТ 1050—74	0,3	
200.06.00.00.062	Ось правого колеса	57	2	Ст3кп ГОСТ 380—71	0,017	
225.06.00.00.001	Кронштейн Рычаг	58	1	Сборка	23,9	
U.804.1079-01	Палец крестовинный	59	1	Сталь 45 ГОСТ 1050—74	13,5	
200.36.00.00.024	Крестовина	60	2	Сборка	17,86	
225.06.00.00.009	Вилка	61	2	Сталь 40X ГОСТ 4543—71	4,6	
225.06.00.00.005	Шайба	62	2	ГОСТ 4543—71	0,3	
225.06.00.00.003	Сепар	63	2	Сталь 45 ГОСТ 1050—74	0,9	
225.06.00.00.007-01	Вилка	64	2	Сталь 45Л-1 ГОСТ 977—88	1,52	
225.56.00.00.002	Шайба 12.65Г.06 ГОСТ 6402—70 Болт M12.8x50.46.06 ГОСТ 7796—70 Тара	65	2	Сталь 20 ГОСТ 1050—74	0,052	
		66	2	Сталь 20 ГОСТ 1050—74	0,8	
		67	1	Сталь 45Л-1 ГОСТ 977—88	2,2	
		68	2	Сталь 45 ГОСТ 1050—74	0,0034	
		69	2	Сталь 45 ГОСТ 1050—74	0,056	
		70	1		11,6	

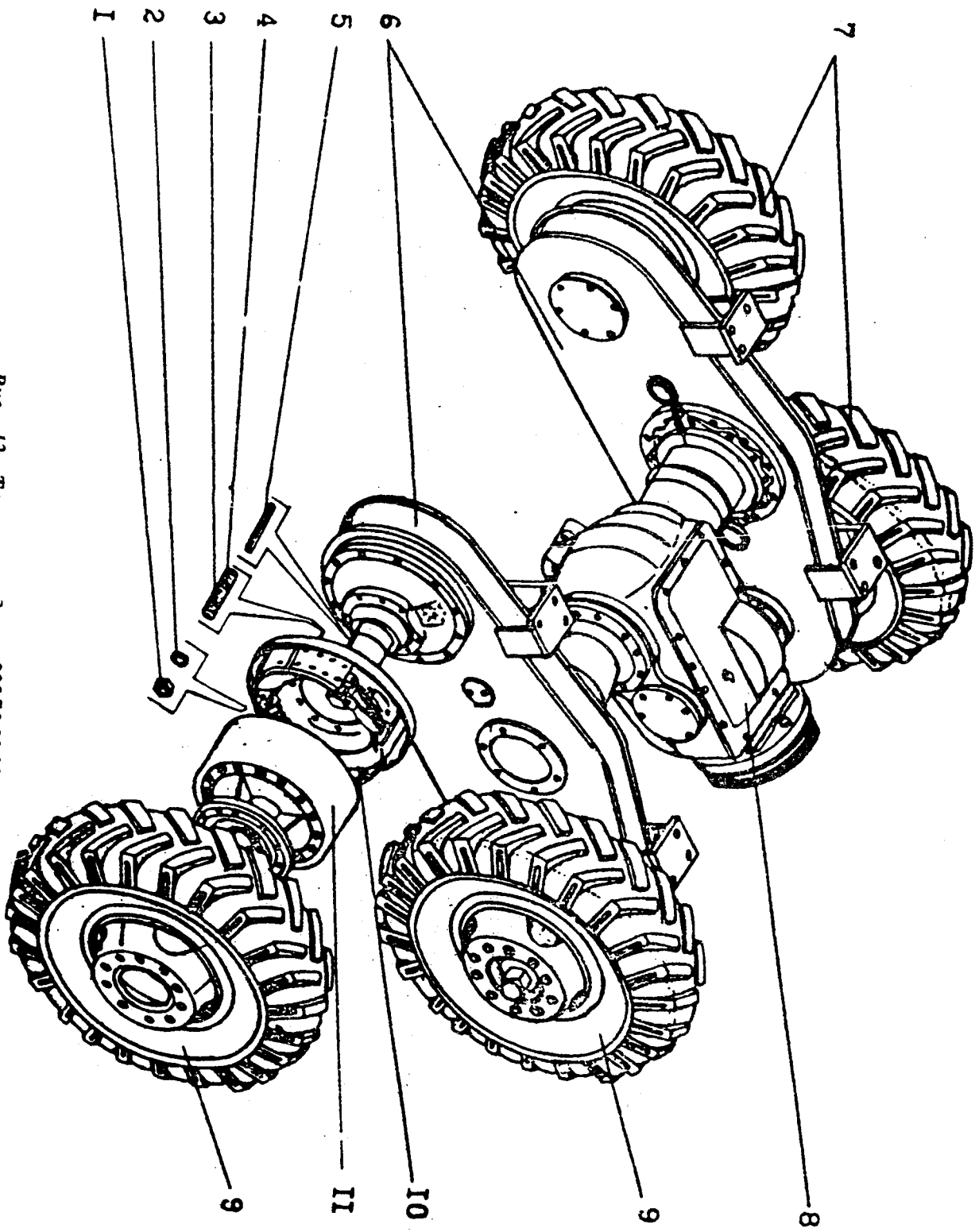


Рис. 12. Терехка задняя 225.73.00.00.000-01

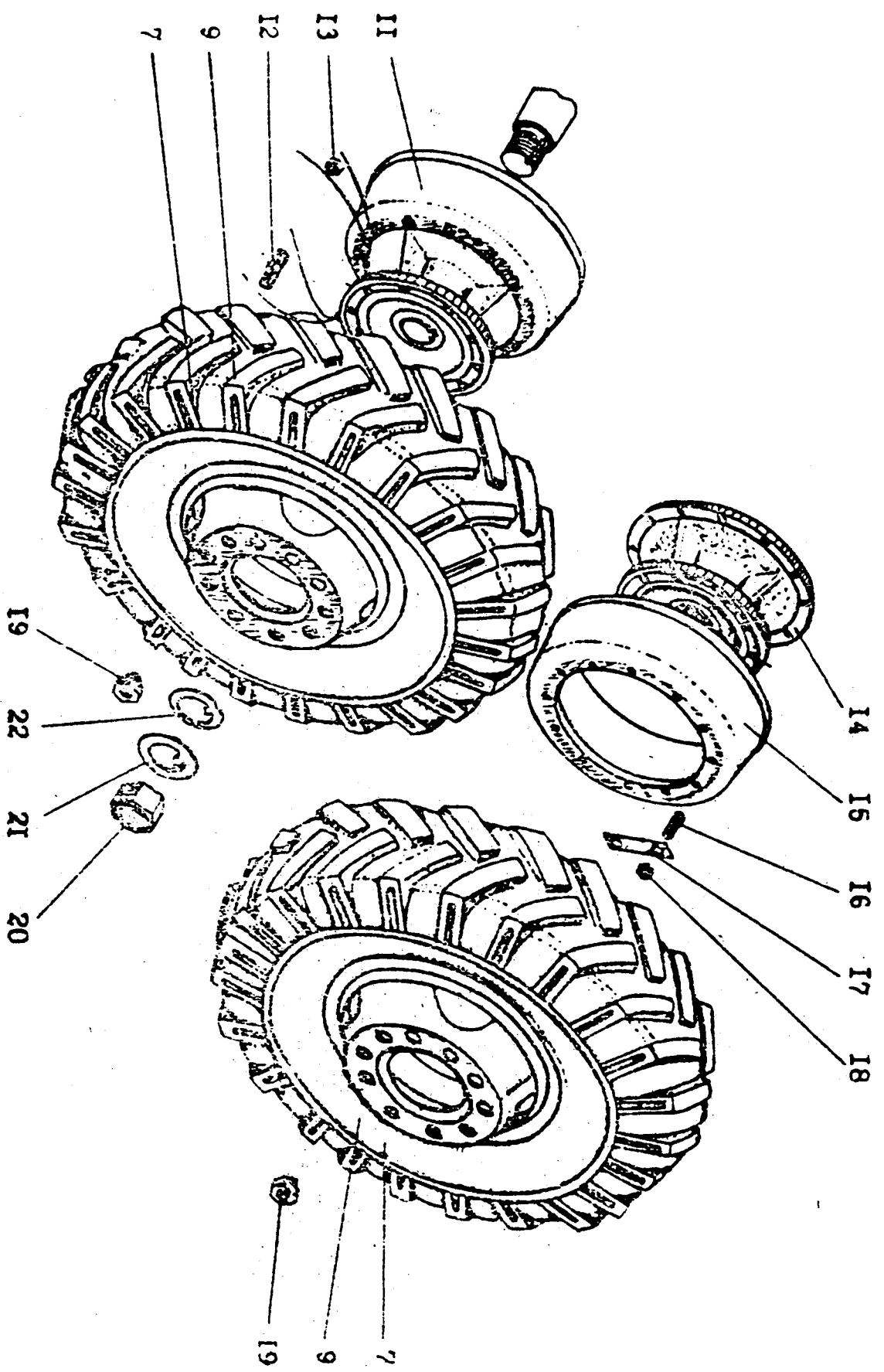


Рис. 13. Теневка задняя

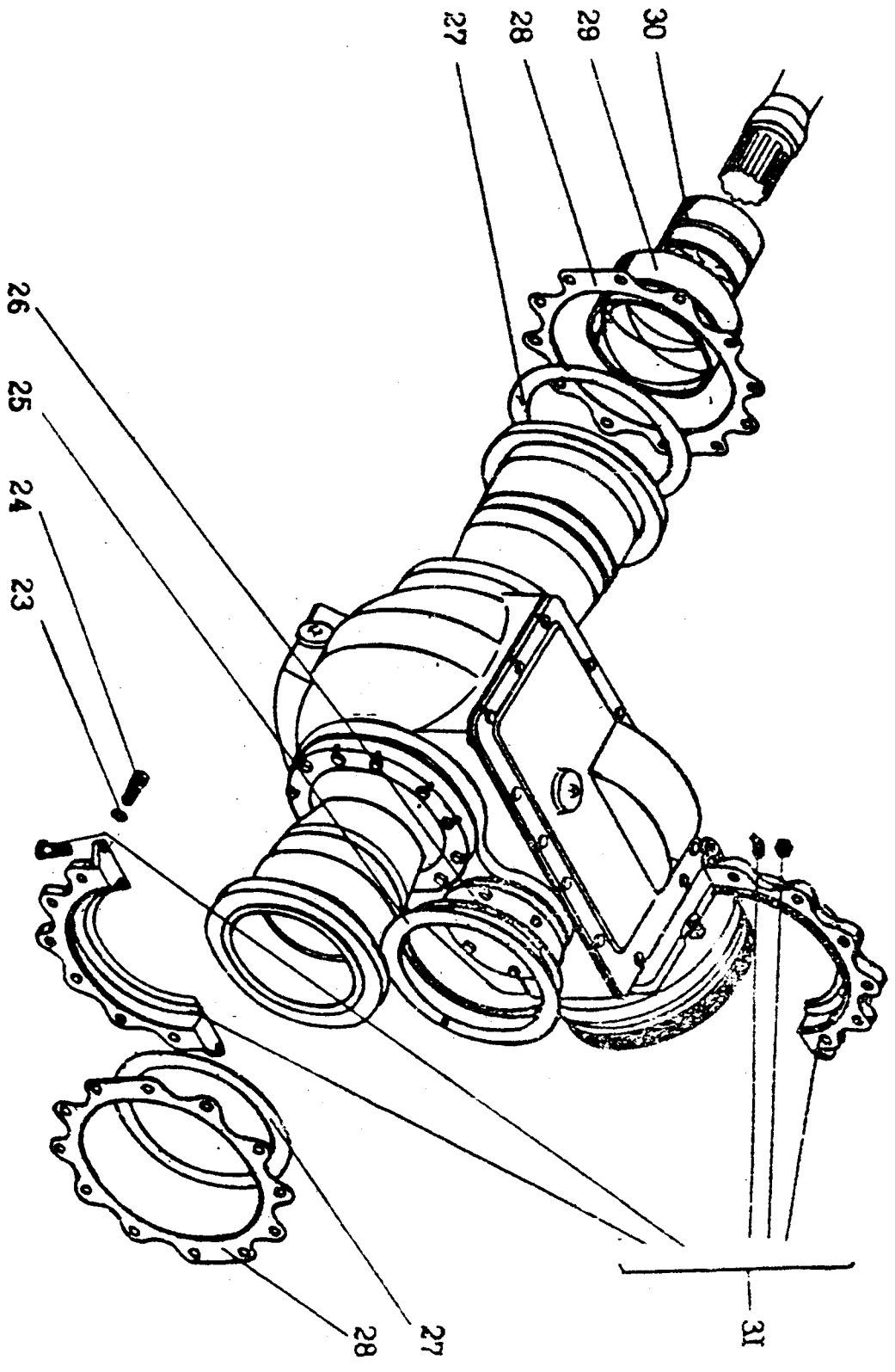


Рис. 14. Телешка задняя

Рис. 12--14

1	2	3	4	5	6	7
200.03.00.00.014	Гайка шпильки	1	40	Сталь 45 ГОСТ 1050--74	0,024	
225.03.00.00.002	Втулка конусная	2	16	Сталь 35 ГОСТ 1050--74	0,022	
0.813.0021	Шпилька	3	24	Сталь 40X ГОСТ 4543--71	0,09	
225.63.00.00.002.	Шпилька	4	16	Сталь 40X 4543--71	0,1	
	Шпонка	5	4	Сталь шпоночная ГОСТ 8787--68	0,382	
225.73.02.00.000	2-25N14X140.06 ГОСТ 23360 78	6	2	Сборка	766	
225.06.04.00.000	Балансир	7	2	Сборка	175	
290.73.01.00.000-01	Колесо левое	8	1	Сборка	560	
225.06.03.00.000	Редуктор	9	2	Сборка	175	
225.73.06.00.000-01	Колесо правое	10	2	Сборка	40,1	
225.73.04.00.000 e	Тормоз задний колес	11	4	Сборка	81,6	
	Вадабан тормозной	12	40	Сталь 40X ГОСТ 4543--71	0,22	
200.03.00.00.034	Шпилька	13	40	Сталь 45 ГОСТ 1050--74	0,043	
0.820.2056	Гайка	14	4	Сталь 15N-1 ГОСТ 977--88	45	
225.73.04.00.001	Ступица заднего	15	4	СЧ 15 ГОСТ 1412--85	36,6	
00.03.00.00.035-01	колеса	16	48	Сталь 40X ГОСТ 4543 71	0,081	
	Вадабан тормозной	17	24	Сталь 380 71	0,02	
200.03.00.00.013	Шпилька	18	48	Сталь 15N-1 ГОСТ 977--88	0,033	
45.956.3.1701	М16-8X45.10-9 40X.06 ГОСТ 22032--76	19	10	Сталь 1050--74	0,15	
200.03.08.00.009	Шайба стопорная	20	4	Сталь 15N-1 ГОСТ 977--88	1,5	
	Гайка М16-7H.5.06	21	4	Ст3кп ГОСТ 1050--74	0,07	
200.03.00.00.030	ГОСТ 5915--70	22	4	Ст3кп2 ГОСТ 380--71	0,487	
200.03.00.00.025	Гайка правая	23	64		0,008	
	50-3101040 (250712)	24	24		0,088	
	Шайба					
	Шайба					
	Шайба 16.65T.06					
	ГОСТ 6402--70					
	Болт					
	М16-8X40.46.06					
	ГОСТ 7796--70					

0.860.2106	Кольцо упорное разрезное	25	2	0,16
200.03.00.00.005	Сальник	26	2	0,04
0.860.2069	Кольцо упорное	27	2	0,16
200.03.00.00.004	Прокладка	28	2	0,01
225.73.00.00.001-01	Втулка	29	2	6,9
225.73.00.00.001	Втулка	30	2	4,2
200.03.00.35.000	Хомут	31	2	12,4

Полиамид ПА-6-12
 ТУ 6-13-3--88
 Водяк ТС-12
 ГОСТ 288--61
 Полиамид ПА-6-12
 ТУ 6-13-3-88
 Картон Б-1
 ГОСТ 9347--74
 БР03Ц12С5К
 ГОСТ 613--79
 БР03Ц12С5К
 ГОСТ 613--79
 Сбортка

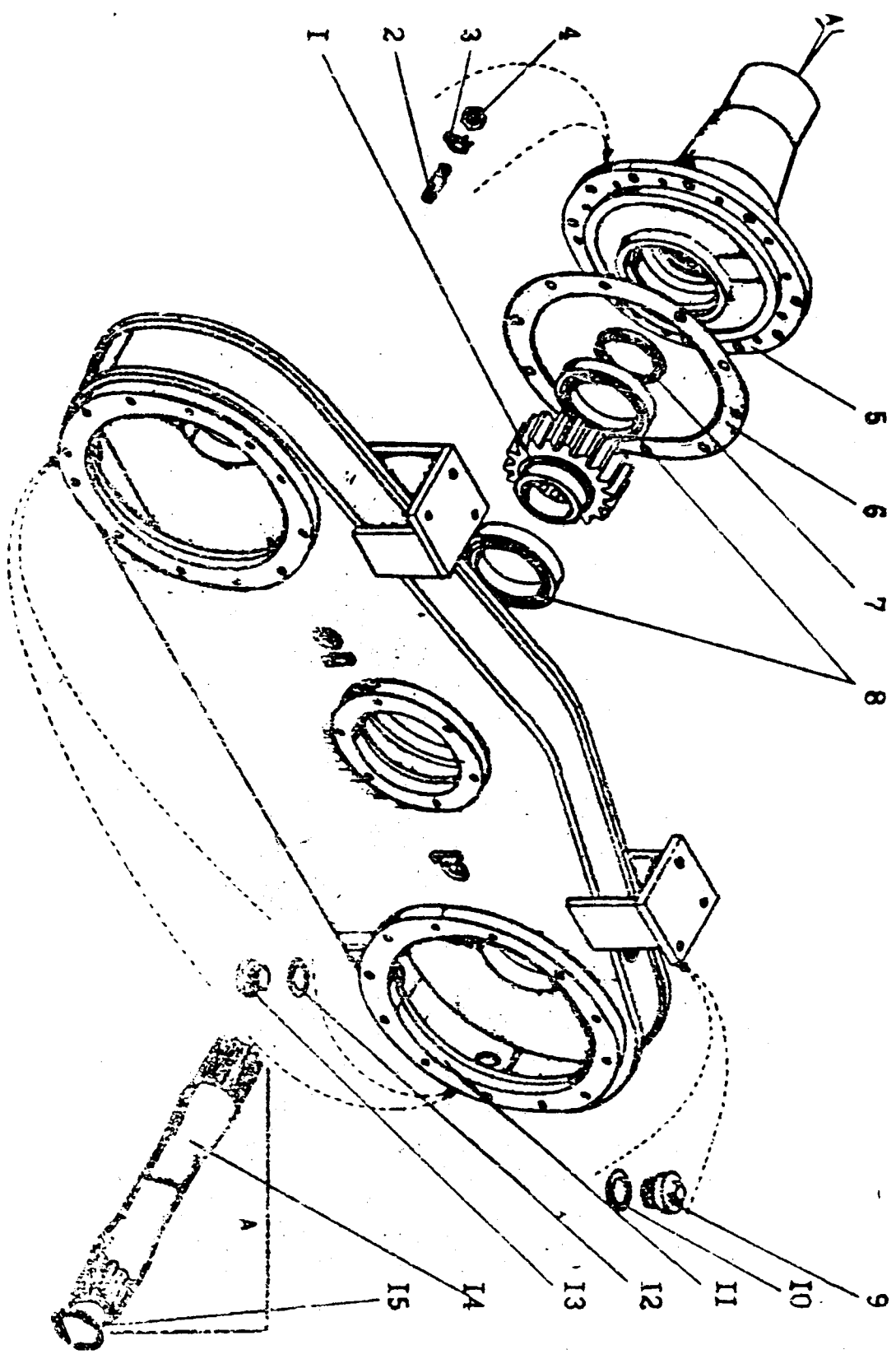


Рис. 15. Балкашур 225.73.02.00.000

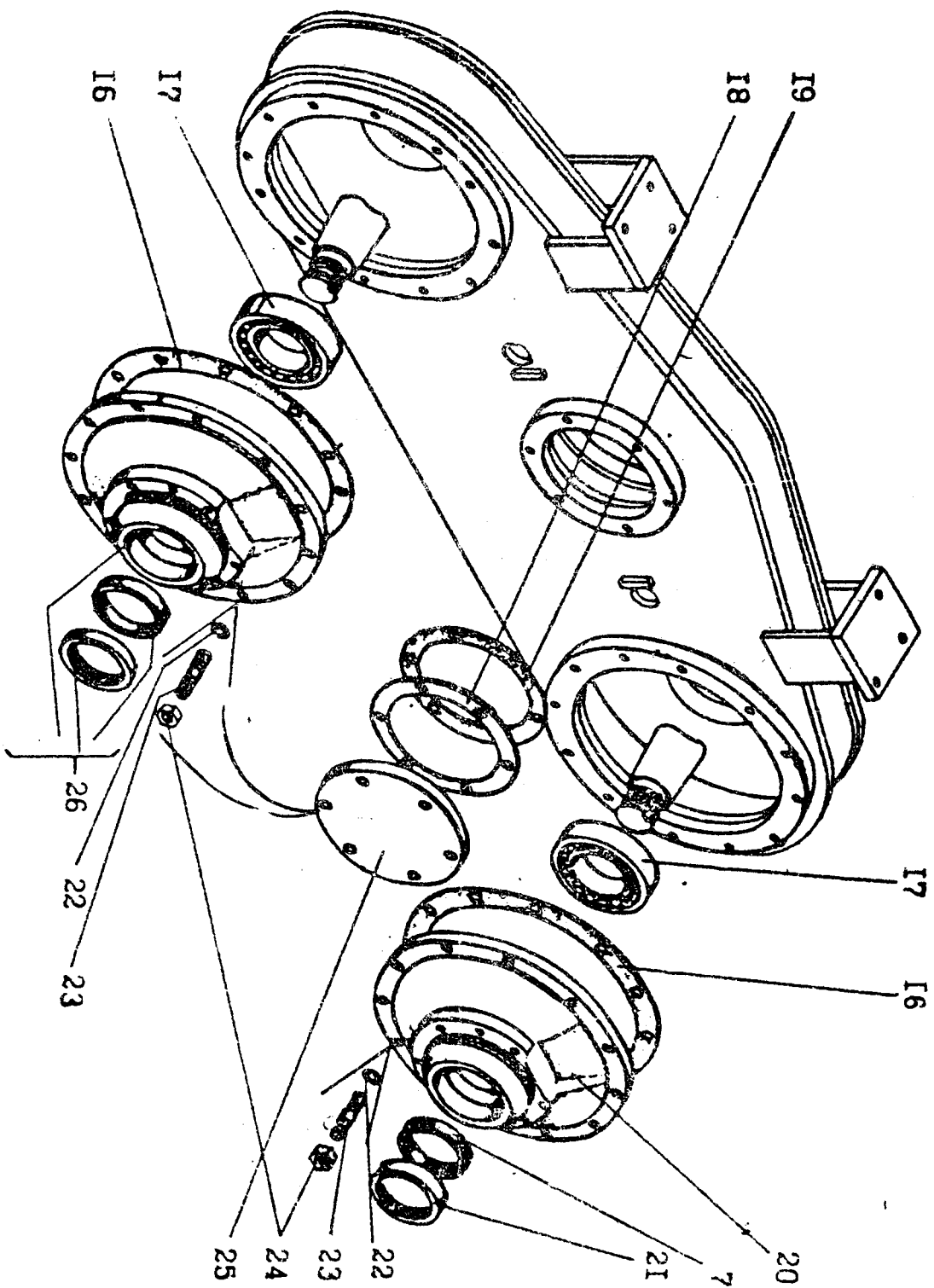


Рис. 16. Балансир

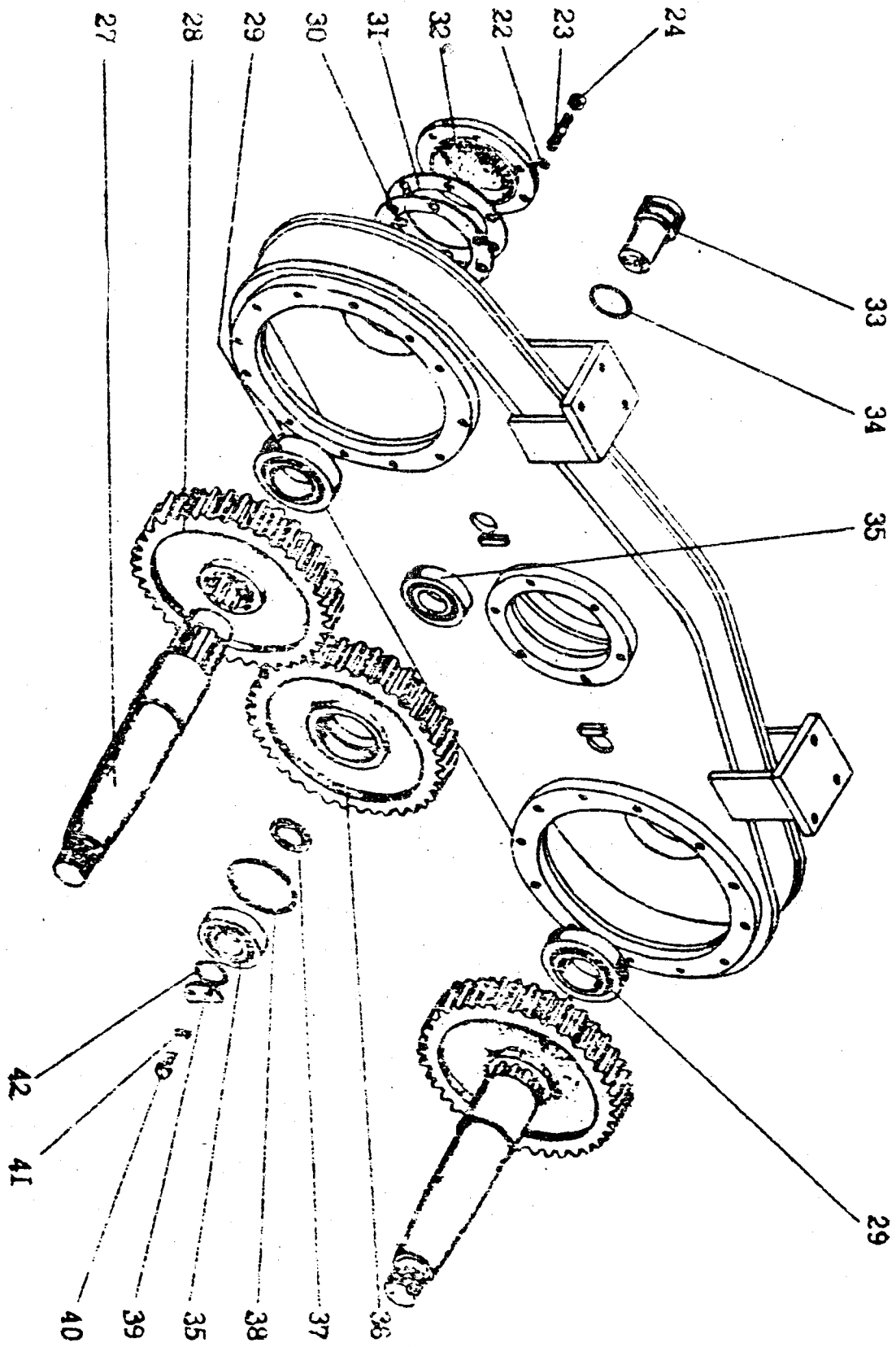


Рис. 17. Багажник

1	2	3	4	5	6	7
225.63.02.00.009	Шестерня Шпилька M20-8gх65.66.06 ГОСТ 22034--76 Шайба 20.02.СтЗкл.06 ГОСТ 13463--77 Гайка M20-7H.5.06 ГОСТ 5915--70 Полуось	1 2 3 4	1 10 10 10	Сталь 30Х1Т ГОСТ 4543--71 Сталь 45 ГОСТ 1050--74 СтЗкл ГОСТ 380--71	16,7 0,2 0,006 0,004	
225.73.02.00.003	Прокладка Милметы 1,2-100х125-1 ГОСТ 8752--79 (ГОСТ 3805146 78) Полупинна 124 ГОСТ 8338--75 Прокля Прокля Прокля	5 6 7 8 9 10	1 1 3 2 1 1	Сталь 35Л1 ГОСТ 977 88 Картон Б-1 ГОСТ 9347--74 Сборка Полупинной СЧ 15 ГОСТ 1412--85 Паронит ПОН-2 ГОСТ 481 80 Сборка Паронит ПОН 2 ГОСТ 481 80	82,0 0,055 0,085 2,05 0,35 0,004 0,15 0,0015	
46.1214.06275	Корпус балласта Прокля	11 12	1 2	Сталь 45 ГОСТ 1050--74 Сталь 30Х1Т ГОСТ 4543--71 Прокля 11-4 ГОСТ 9389--75 Картон Б-1 ГОСТ 9347--74 Полупинной	0,096 0,11 0,022 0,055 5,14	
0.877.1036	Вал	13	2	Сталь 45 ГОСТ 1050--74	0,096	
225.63.02.00.005	Вал	14	1	Сталь 30Х1Т ГОСТ 4543--71	0,11	
225.63.02.00.007	Кольцо	15	1	Прокля 11-4 ГОСТ 9389--75	0,022	
200.03.02.00.009	Прокля	16	2	Картон Б-1 ГОСТ 9347--74	0,055	
46.2414.21914	Полупинна 7520 ГОСТ 343--70	17	2	Полупинной	5,14	
0.856.0071	Прокля	18	4	Жесть ПЧЖ-2-25 ГОСТ 1127--72	0,005	
0.856.0070	Прокля	19	3	Картон Б-1 ГОСТ 9347--74	0,003	
225.63.02.02.001	Ступица тормозная	20	2	Сталь 15Л1 ГОСТ 977--88	37,0	

1	2	3	4	5	6	7
200.03.08.01.002	Кобыло Шайба 16.65F.06 ГОСТ 6402-70	21 22	2 42	СЧ 15 ГОСТ 1412 85	0.28 0.008	
	Шпилька М16-8gх15,10-9 40X.06 ГОСТ 22032 70 Шайба М16-7H.5.06 ГОСТ 5915 70	23 24	42 42	Сталь 40X ГОСТ 4543-71	0.084 0.033	
225.73.02.00.009	Крышка	25	1	СЧ 15 ГОСТ 1412 85	9.0	
225.63.02.02.000	Супина горючая	26	2	Сборка	37,4	
225.73.02.00.010	Вал	27	2	Сталь 40X ГОСТ 4543-71	34.0	
225.63.02.00.008	Шестерня	28	2	Сталь 40X ГОСТ 4543-71	29.3	
46.2414.2133	Подшипник 7518N ГОСТ 333-79	29	2	Покупной	3.54	
225.73.02.00.002-01	Прокладка	30	16	Жест. черная 25ГЧЖ-2 ТУ14-1-3433 82	0.037	
225.73.02.00.002	Прокладка	31	8	Капрон В-1 ГОСТ 9347-74	0.004	
225.73.02.00.001	Крышка	32	2	Сталь 25H 1 ГОСТ 977 85	13.0	
225.73.02.00.011	Ось	33	2	Сталь 45 ГОСТ 1050 71	3.9	
	Кобыло 070-080 58 2-2 ГОСТ 9833-73 ГОСТ 18829-73 Подшипник 42312N1Y ГОСТ 8328-75	34 35	2 4	Покупное	0.006	
46.2214.4861	Шестерня	36	2	Покупной	1.99	
225.63.02.00.003	Кобыло	37	2	Сталь 40X ГОСТ 4543-71	29.6	
200.03.02.00.011	Кобыло В130 ГОСТ 13941-86	38	2	Сталь ГОСТ 380-71	0.043	
	Фланец	39	2	Сталь 651 ГОСТ 1050-74	0.0594	
225.73.02.00.015	Борт М12-8gх25.46.06 ГОСТ 7796-70 Шайба 12.65F.06 ГОСТ 6402-70	40 41	4 4	Сталь ГОСТ 380-71	0.17 0.003	

Комплю
050-060-46-2-2
ГОСТ 9833-73
ГОСТ 18829-73

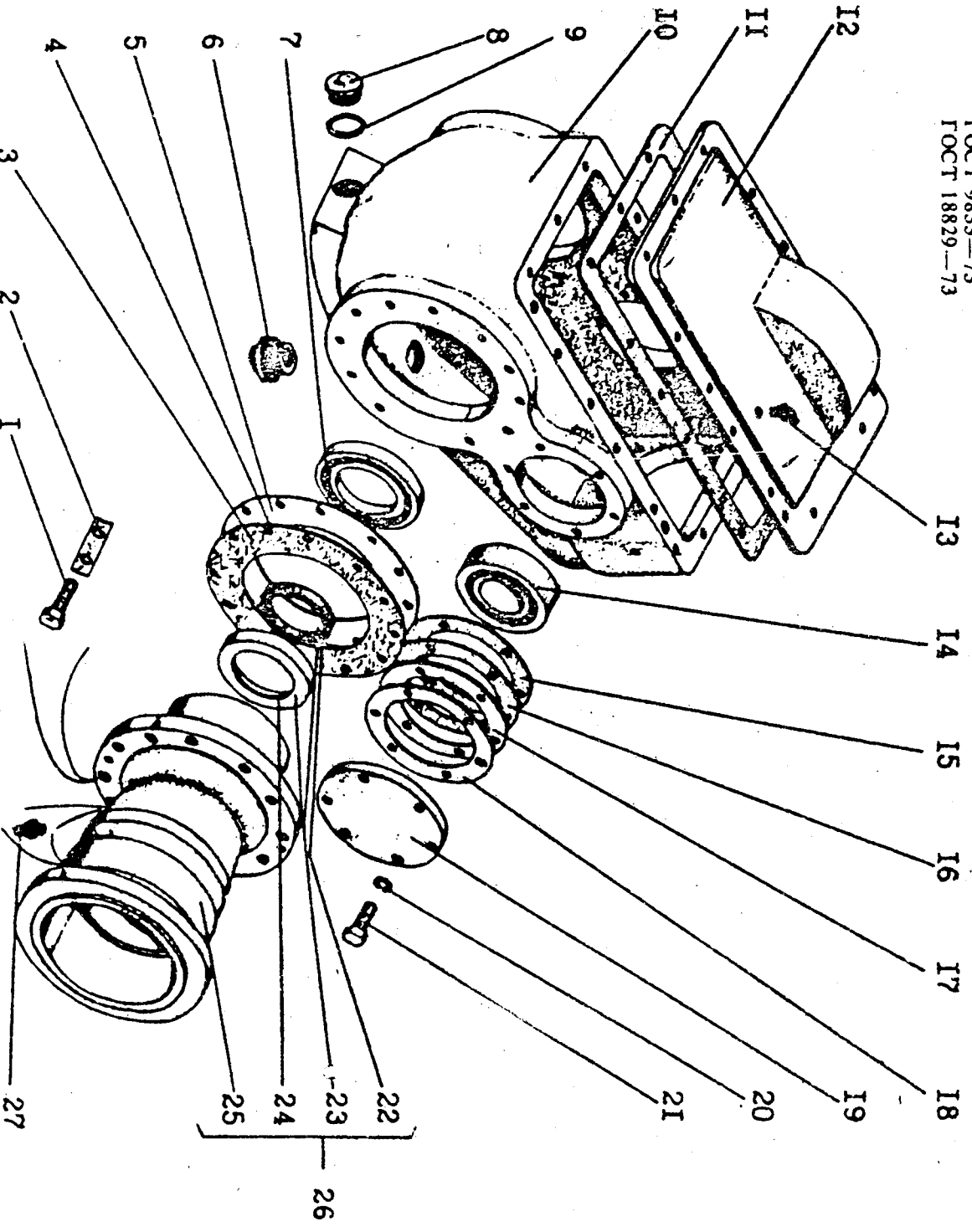


Рис. 18. Редуктор 290.73.01.00.000-01

42 4 Перышко 0,002

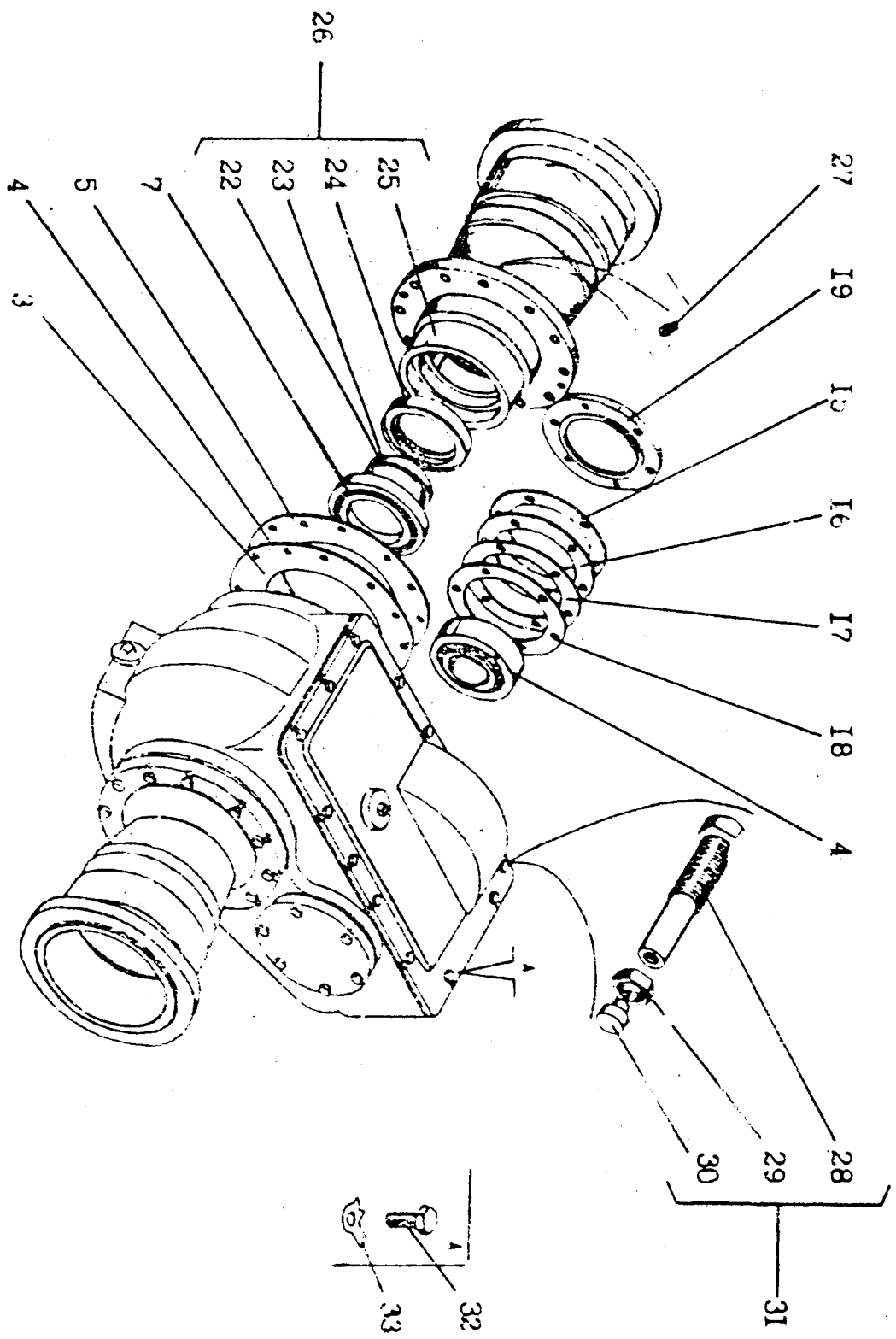


Рис. 19. Редуктор

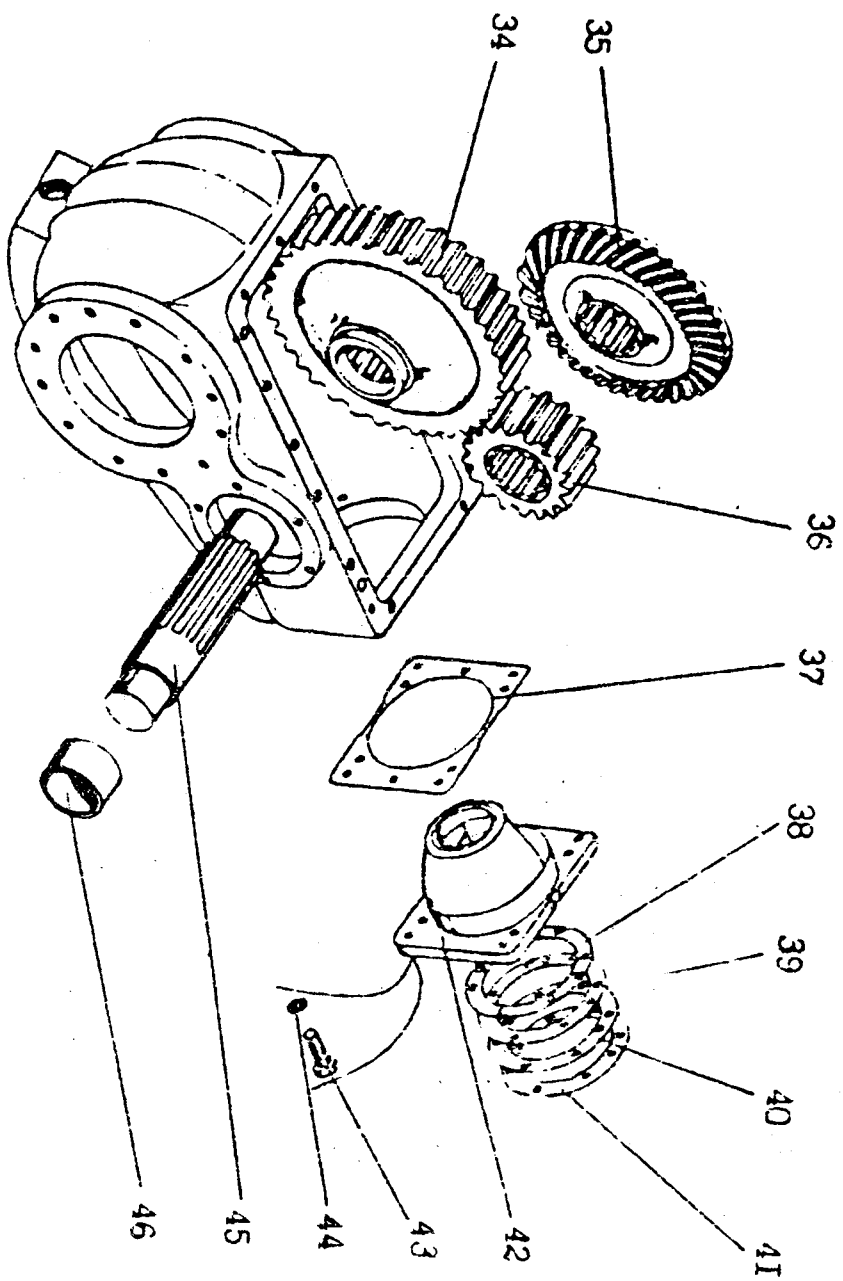


Рис. 20. Редуктор

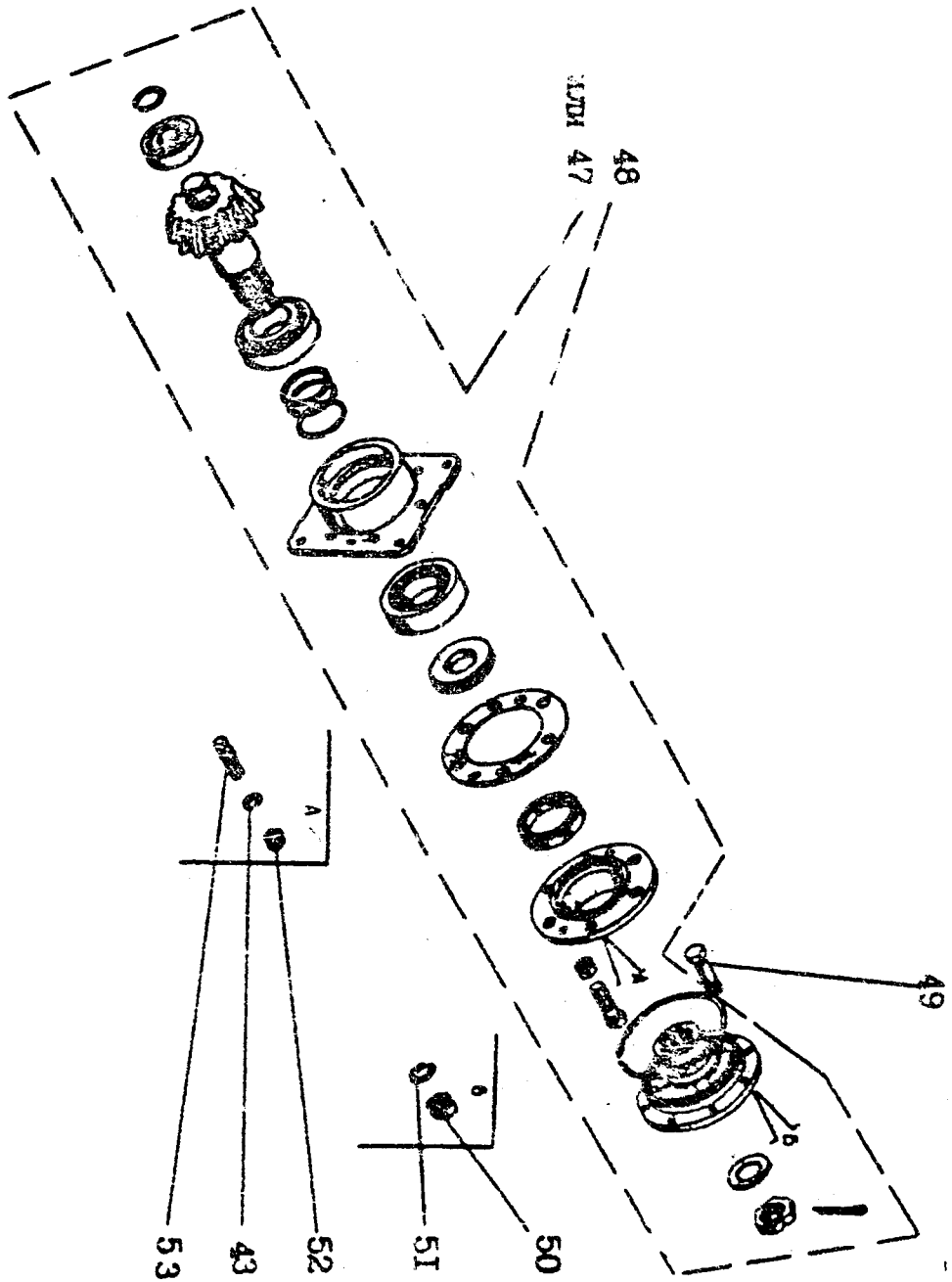


Рис. 21. Подшипник

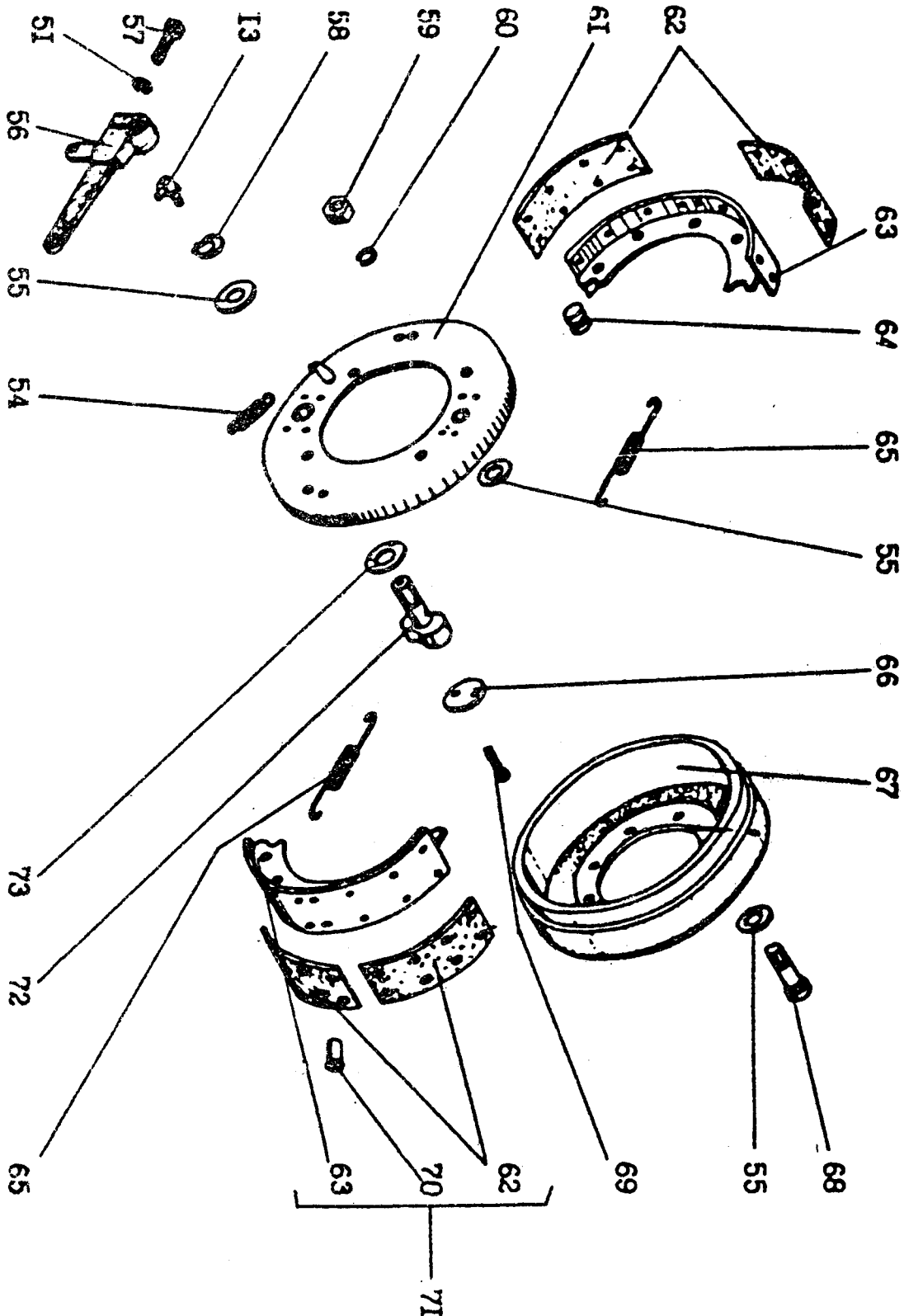


Рис. 22. Peddytrop

Обозначение	Наименование	№ нормативного документа	Код по ОКСТУ	Материал	Масса, кг	Примечание
1	2	3	4	5	6	7
	Болт М 20-8хх60,46,06 ГОСТ 7796 70	1	24		0,19	
225.43.01.00.032	Найфа	2	12	Ст 3 кл ГОСТ 380-71	0,025	
225.43.01.00.033-01	Прокладка	3	4	Картон Б-1 ГОСТ 9347-74	0,05	
225.43.01.00.033-02	Прокладка	4	6	Картон Б-0,5 ГОСТ 9347-74	0,025	
225.43.01.00.033	Прокладка	5	2	Жесть черная 25-ГЧЖ-2 ТУ 4-1-3433-82	0,135	
0.877.1030	Пробка магнитная	6	1	Сборка	0,38	
46.2414.64635	Полупинь 200712М	7	2	Полупинь	3,11	
0.877.1019-08	Пробка	8	1	СЧ 15 ГОСТ 1412-85	0,35	
0.877.1033	Прокладка	9	1	Паронит ПОН-2 ГОСТ 481-80	0,004	
225.73.01.01.000	Корпус	10	1	Сборка	138	
225.43.01.00.010	Прокладка	11	1	Картон Б-1 ГОСТ 9347 74	0,056	
225.43.01.00.008	Крышка	12	1	СЧ 15 ГОСТ 1412 85	17,3	
41.5874.0201	Масленка 2,3,90УХЛ1	13	2	Полупиназ	0,021	
46.2410.0165	Полупинь 7615А ГОСТ 520-71	14	2	Полупинь	5,38	
225.43.01.00.013	Прокладка	15	3	Картон Б-1 ГОСТ 9347-74	0,013	
225.43.01.00.013-01	Прокладка	16	6	Картон Б-0,5 ГОСТ 9347-74	0,006	
225.43.01.00.013-02	Прокладка	17	3	Жесть черная ГЧЖ-2-25 ГОСТ 1127-72	0,032	
225.43.01.00.013-03	Прокладка	18	2	Лента 10-М-2-0, 1х285 ГОСТ 503-81	0,013	
225.43.01.00.006	Крышка Шайба 16,65Г.06 ГОСТ 6402-70	19	2	СЧ 15 ГОСТ 1412-85	3,48	
	Болт М16-8хх40,46,06 ГОСТ 7796-70	20	16		0,008	
	Болт М16-8хх40,46,06 ГОСТ 7796-70	21	16		0,088	

225.43.01.04.100	Манжета 1,2-100x125-1	22	2	Сборка	0,085
225.43.01.04.101	ГОСТ 8752--79/ ОСТ 38.05146--78	23	2	Сборка	1,55
225.43.01.04.201	Манжетодержатель Горловина	24	2	СЧ 15 ГОСТ 1412--85	1,47
225.73.01.04.000	Горловина	25	2	Сталь 15Л-1	74,5
41.5874.0101	Масленка 1,3УХЛ1	26	2	ГОСТ 977--88	77,2
225.73.01.05.001	ГОСТ 19853--74	27	4	Сборка	0,04
225.43.01.08.002	Болт М24х2-7Н,8.06	28	1	Сталь 45 ГОСТ 1050--74	0,46
225.73.01.05.000	ГОСТ 5916--70	29	1	БраЖ 94 ГОСТ 1638--78	0,055
225.43.01.00.002	Опора	30	1	Сборка	0,029
225.43.01.00.004	Ограничитель Болт М10-8хх25,46,06	31	1		0,49
225.43.01.00.014	ГОСТ 7796--70	32	15		0,022
225.43.01.016	Шайба 10,02 Ст3кп,06	33	15	Ст3кп ГОСТ 380--71	0,002
225.43.01.00.016-01	ГОСТ 13463--77	34	1	Сталь 30Х1Г	53,1
225.43.01.00.016-02	Шестерня ведомая	35	1	ГОСТ 4543--71	28,5
225.43.01.00.016-03	Шестерня	36	1	Сборка	7,6
225.43.01.00.015	Прокладка	37	1	Сталь 30Х1Г	0,02
225.43.01.00.016-01	Прокладка	38	4	ГОСТ 4543--71	0,01
225.43.01.00.016-02	Прокладка	39	3	Каптон Б-0,5	0,1
225.43.01.00.016-03	Прокладка	40	2	ГОСТ 9347--74	0,05
225.73.01.00.001	Прокладка	41	2	Каптон Б-0,5	0,025
225.73.01.00.002	Стакан	42	1	ГОСТ 934774	11,3
225.73.01.00.000	Болт М14-8хх60,46,06	43	4	Ст0,8 кп ГОСТ 1050--74	0,12
500-2402021-51	ГОСТ 7796--70	44	10	Жесть черная ГЧЖ-2-50	0,004
225.17.00.00.007-01	Шайба 14,65Г,06	45	1	ГОСТ 1127--72	18,0
225.17.00.00.008	ГОСТ 6402--70	46	1	Жесть черная ГЧЖ-2-25	0,78
ГОСТ 6402--70	Вал	47	1	ГОСТ 1127--72	22,2
	Втулка	48	1	Сталь 15Л-1	0,047
	Шестерня ведущая	49	8	ГОСТ 977--88	0,017
	Шестерня ведомая	50	4	Сталь 20 ГОСТ 1050--74	0,002
	Болт циркулярный	51	1	Сборка	
	Патки			Покупная	
	Шайбы 10,65Г,06			Сталь 40Х ГОСТ 4543--74	
	ГОСТ 6402--70			Сталь 45 ГОСТ 1050--74	

1	2	3	4	5	6	7
225.43.01.00.021	Пружина	54	1			
225.43.01.00.023	Шайба	55	3			
225.43.01.00.035	Вычер	56	1			
	Болт М10-8хх35-46,06	57	1			
	ГОСТ 7796--70					
	Кольцо Б25	58	1			
	ГОСТ 13940--68					
	Файка М20-711,5,06	59	1			
	ГОСТ.5915--70					
	Шайба 20,65Г,06	60	1			
	ГОСТ 6402--70					
225.43.01.06.000	Суппорт тормоза	61	1			
225.43.01.07.001	Накладка	62	4			
	Сборка					5,6
	Заготовка-накладка топ-					0,15
	мозная У1-330х70х8					
	ГОСТ 15863--70					
225.43.01.07.100	Колодка тормоза	63	2			1,51
225.43.01.00.029	Ролик	64	2			0,12
225.43.01.00.027	Пружина	65	2			0,038
	Сборка					
	Сталь 40Х ГОСТ 4543--71					
	Проволока 11-2,5					
	ГОСТ 9389--75					
225.43.01.00.024	Шайба	66	1			0,06
225.43.01.00.049	Барaban тормозной	67	1			16,4
225.43.01.00.022	Ост.	68	1			0,25
	Болт 3М8--8хх20,46,06	69	2			0,01
	ГОСТ 7796--70					
225.43.01.07.003	Заклепка	70	32			0,003
225.43.01.07.000	Колодка тормоза	71	2			1,86
225.43.01.00.025	Кулак разжимной	72	1			0,6
225.43.01.00.026	Шайба	73	1			0,04
	Сборка					
	Мель М3 ГОСТ 859--78					
	Сборка					
	Сталь 45 ГОСТ 1050--74					
	Сталь 45 ГОСТ 1050--74					

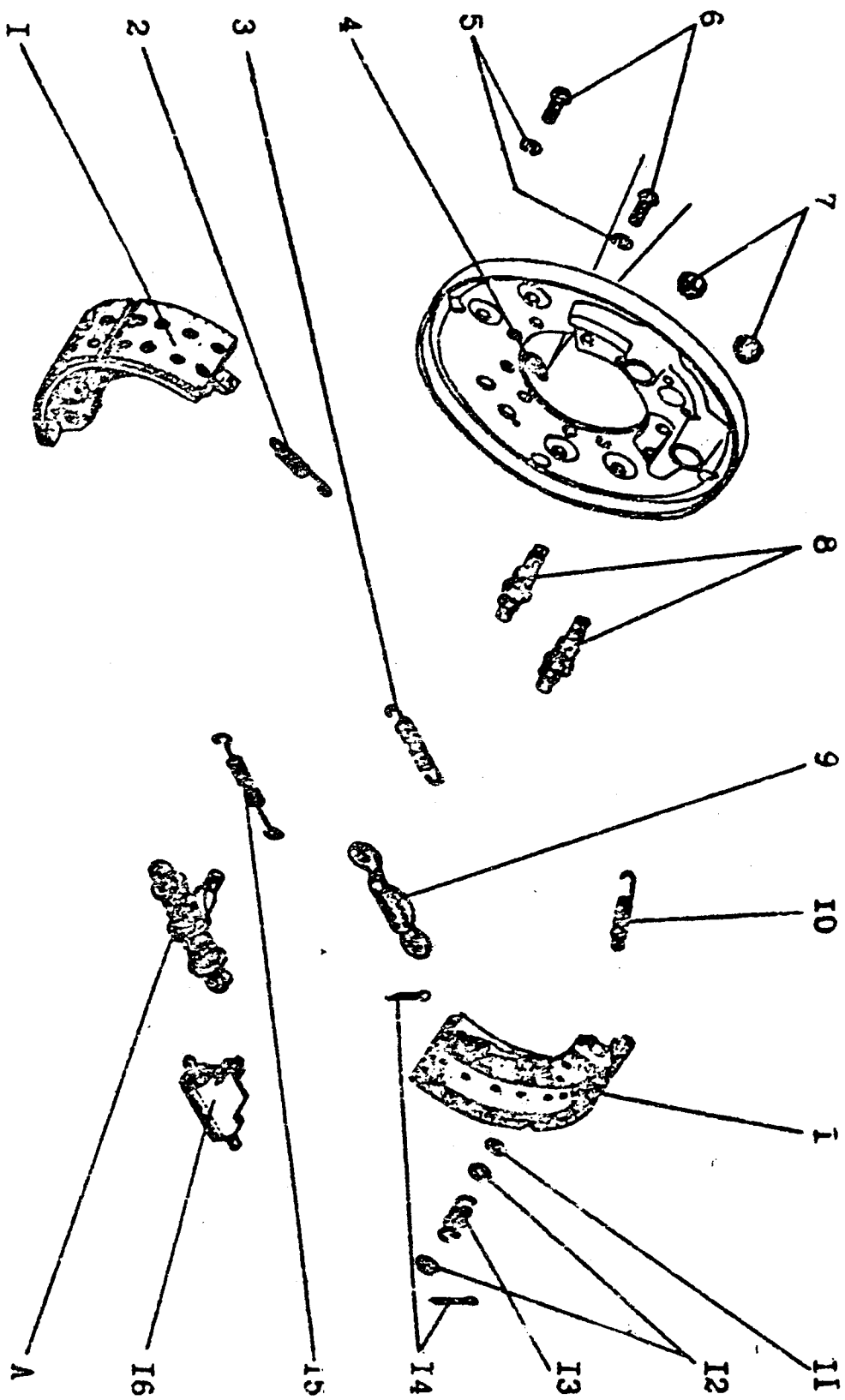


Рис. 23. Топмоз задрмак кыргыс 22573.06.00.000-01

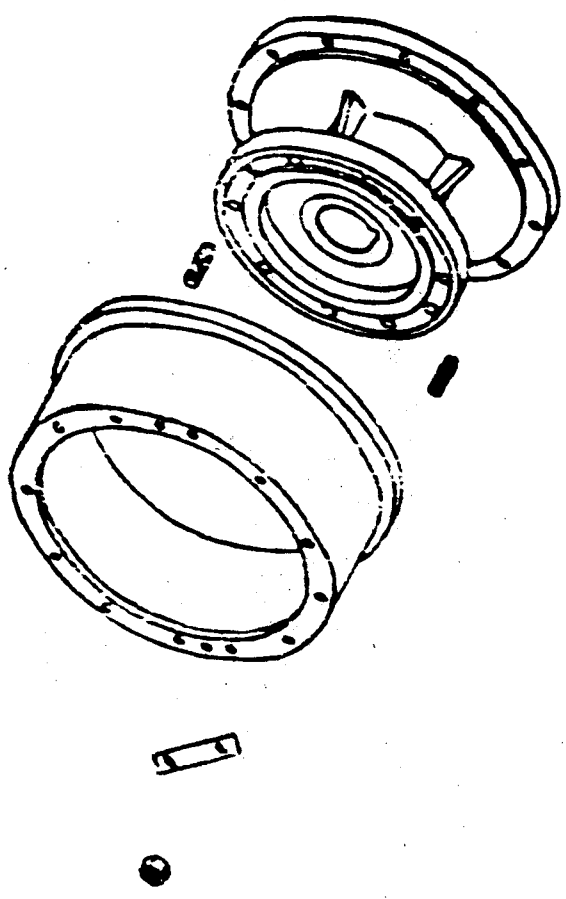
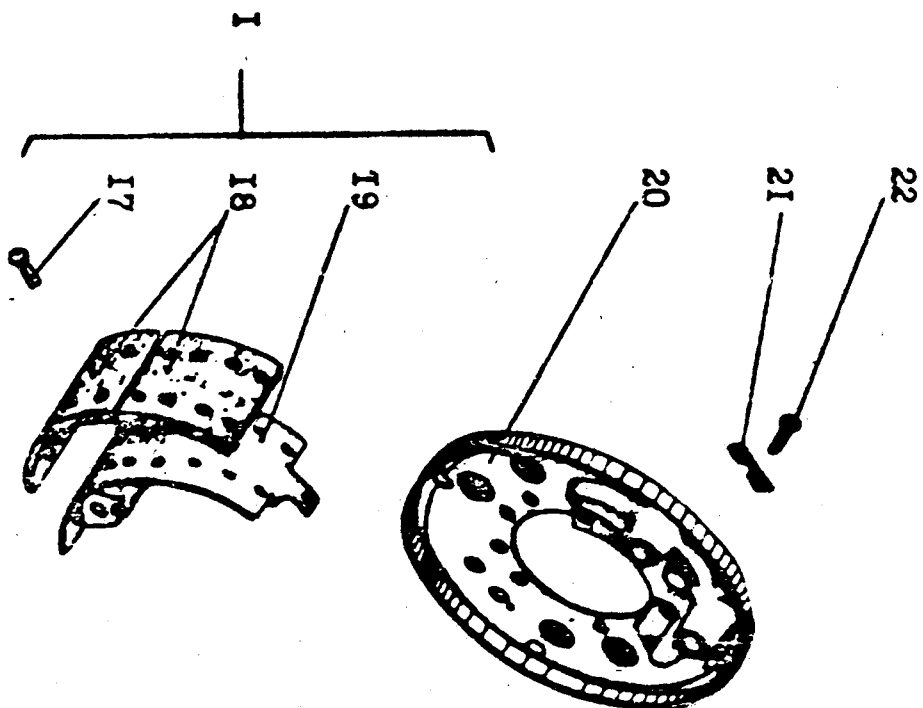


Рис. 24. Тормозной механизм

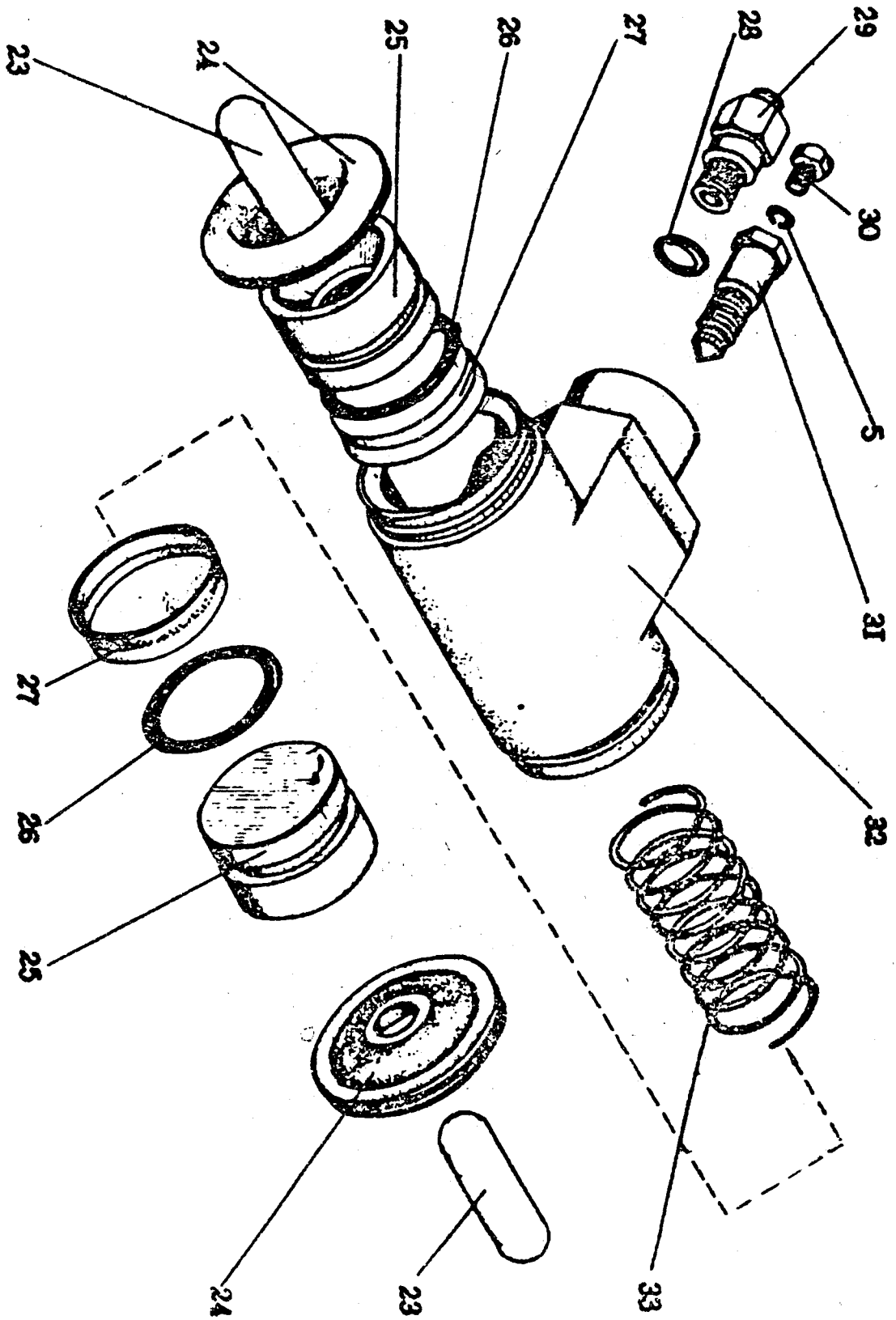


Рис. 25. Тормоз задних колес

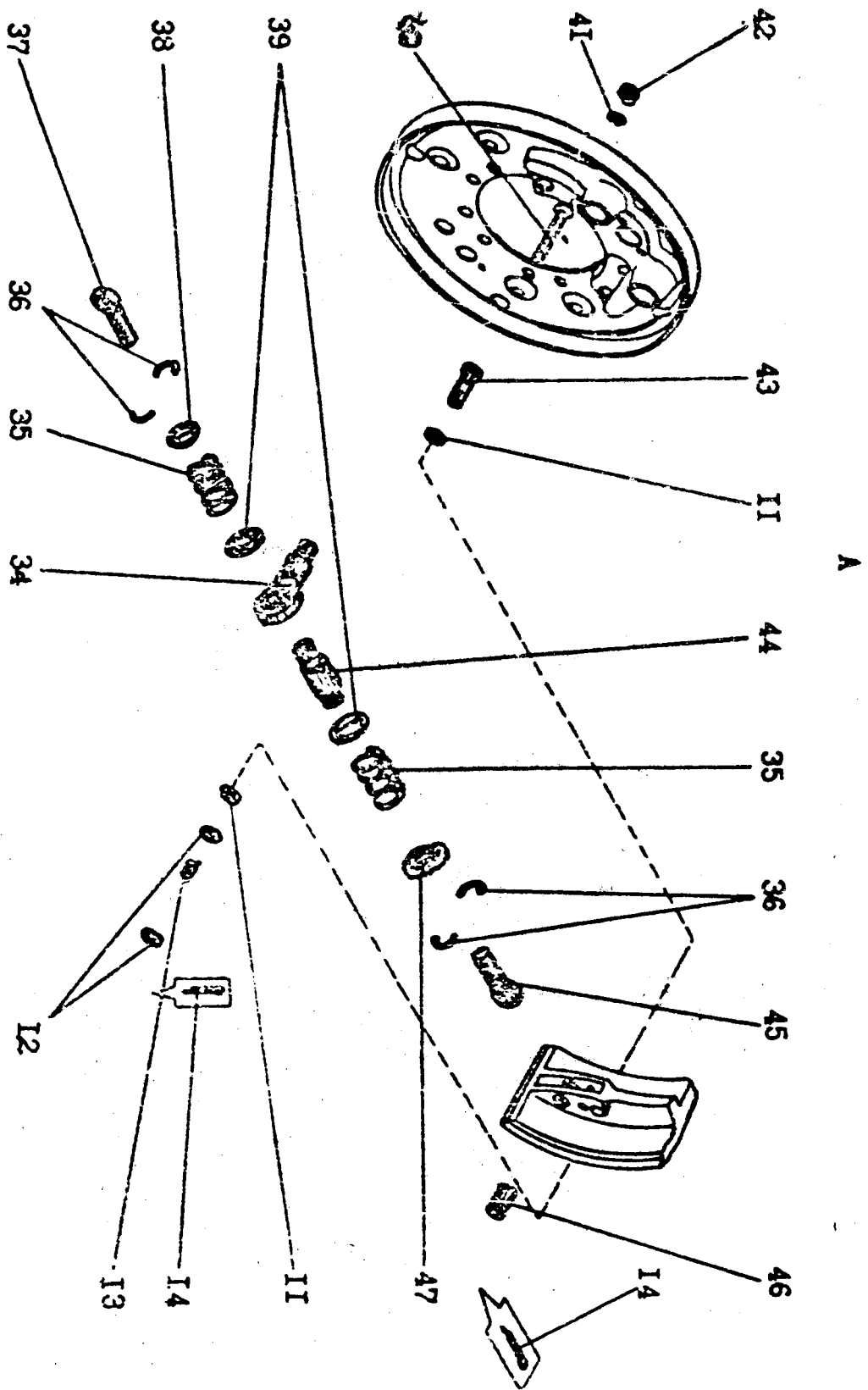


Рис. 26. Тормоз задних колес

Обозначение	Наименование	№ позиции на рисунке	Кол-во на одну сборку, единиц	Материал	Масса кг	Примечание
1	2	3	4	5	6	7
225.73.06.01.100	Колодка	1	2	Сборка	9,55	
225.73.06.01.017	Пружина	2	1	Сталь 60С2А ГОСТ 14959—79	0,116	
225.73.06.01.012	Пружина	3	1	Сталь 60С2А ГОСТ 14959—79	0,134	
225.73.06.01.022	Крышка	4	1	Лента 08пс-М-1-0,5x60 ГОСТ 503—81	0,005	
225.73.06.01.024	Шайба 6,65Г	5	2	ГОСТ 6402—70	0,0003	
225.73.06.01.020	Винт М6-8x10,46,06	6	2	ГОСТ 17473—80	0,002	
225.73.06.01.006	Гайка	7	2	Сталь 35Л-1 ГОСТ 977—75	0,155	
225.73.06.01.013	Палец	8	2	Сталь 45 ГОСТ 1050—74	0,896	
	Скоба	9	1	Сталь 45 ГОСТ 1050—74	0,67	
	Пружина	10	1	Сталь 60С2А ГОСТ 14959—79	0,134	
225.73.06.01.011	Шайба 8x1,4,02,Ст3кп,06	11	8	ГОСТ 380—71	0,002	
225.73.06.01.015	Шайба	12	8	Ст3кп ГОСТ 380—71	0,008	
	Пружина сжатия	13	4	Сталь 60С2А ГОСТ 14959—79	0,018	
	Шплинт 4x40,06	14	8	ГОСТ 397—79	1,0039	
225.73.06.01.003	Пружина	15	1	Сталь 60С2А ГОСТ 15959—79	0,046	
200.03.06.03.000	Цилиндр	16	1	Сборка	2,63	
225.73.06.01.102	Заглушка	17	32	Проволока Д18—8 ГОСТ 14838—78	0,004	
225.73.06.01.101	Накладка	18	4	Зартовка 200-3502105	1,15	
225.73.06.01.110	Колодка	19	2	Сборка	7,19	
225.73.06.01.600	Диск	20	1	Сборка	13,9	
200.03.00.03.004	Шайба замковая	21	1	Ст3 ГОСТ 380—71	0,015	
	Болт М10-8,50,46,06	22	2		0,037	
	ГОСТ 7796—79					
200.03.00.03.019	Шток	23	2	Сталь 45 ГОСТ 1050-74	0,09	
200.03.00.03.020	Чехол	24	2	Резина Ч427-ИРПТ-1248 ТУ 38.1051895—89	0,018	

200.03.00.03.001	Поршень	25	2	0,065
	Кольцо 039-045-36-2-2	26	2	1,0
	ГОСТ 9833--73/ ГОСТ 18829--73			
200.03.00.03.018	Манжета	27	2	0,009
200.03.00.03.024	Прокладка	28	1	0,0016
0.871.1016	Штуцер	29	1	0,044
200.03.00.03.033	Болт	30	1	0,005
200.03.00.03.032	Воздушный клапан	31	1	0,05
200.03.06.03.001	Корпус турбинный	32	1	1,68
200.03.00.03.017	Пружина	33	1	0,02
225.73.06.01.021	Ушко	34	1	0,6
225.73.06.01.004	Пружина сжатия	35	2	0,082
225.73.06.01.009	Подушечико	36	4	0,006
225.73.06.01.014	Вилка	37	1	0,25
225.73.06.01.008	Стакан левый	38	1	0,063
225.73.06.01.007	Шайба	39	2	0,06
225.73.06.01.400	Палец	40	4	0,063
	Шайба 24.65Г.06	41	1	0,022
	ГОСТ 6402--70			
	Гайка М24х2-7Н.8.06	42	1	0,107
	ГОСТ 5915--70			
225.73.06.01.025	Карушка	43	4	0,13
225.73.06.01.001	Втулка	44	1	0,33
225.73.06.01.014-01	Вилка	45	1	0,25
225.73.06.01.005	Валик	46	2	0,082
225.73.05.01.010	Стакан правый	47	1	0,06
	Пруток Д16ТР50ХНД			
	ГОСТ 21488--76			
	Покупное			
	Смесь резиновая 7-66-20			
	ТУ 38.005.204--84			
	Сплав АЛ1 ГОСТ 4784--74			
	Сталь 45 ГОСТ 1050--74			
	Проволока 6			
	ГОСТ 3262--74			
	Сталь 45 ГОСТ 1050--74			
	Сталь 45 ГОСТ 1050--74			
	Проволока 11-2			
	ГОСТ 9389--75			
	Сталь 45 ГОСТ 1050--74			
	Проволока 11-4			
	ГОСТ 9389--75			
	Труба 25х3,2			
	ГОСТ 3262--75			
	Сталь 35Л1 ГОСТ 977--88			
	Сталь 380--71			
	Сталь ГОСТ 380--71			
	Сборка			
	Сталь 45 ГОСТ 1050--74			

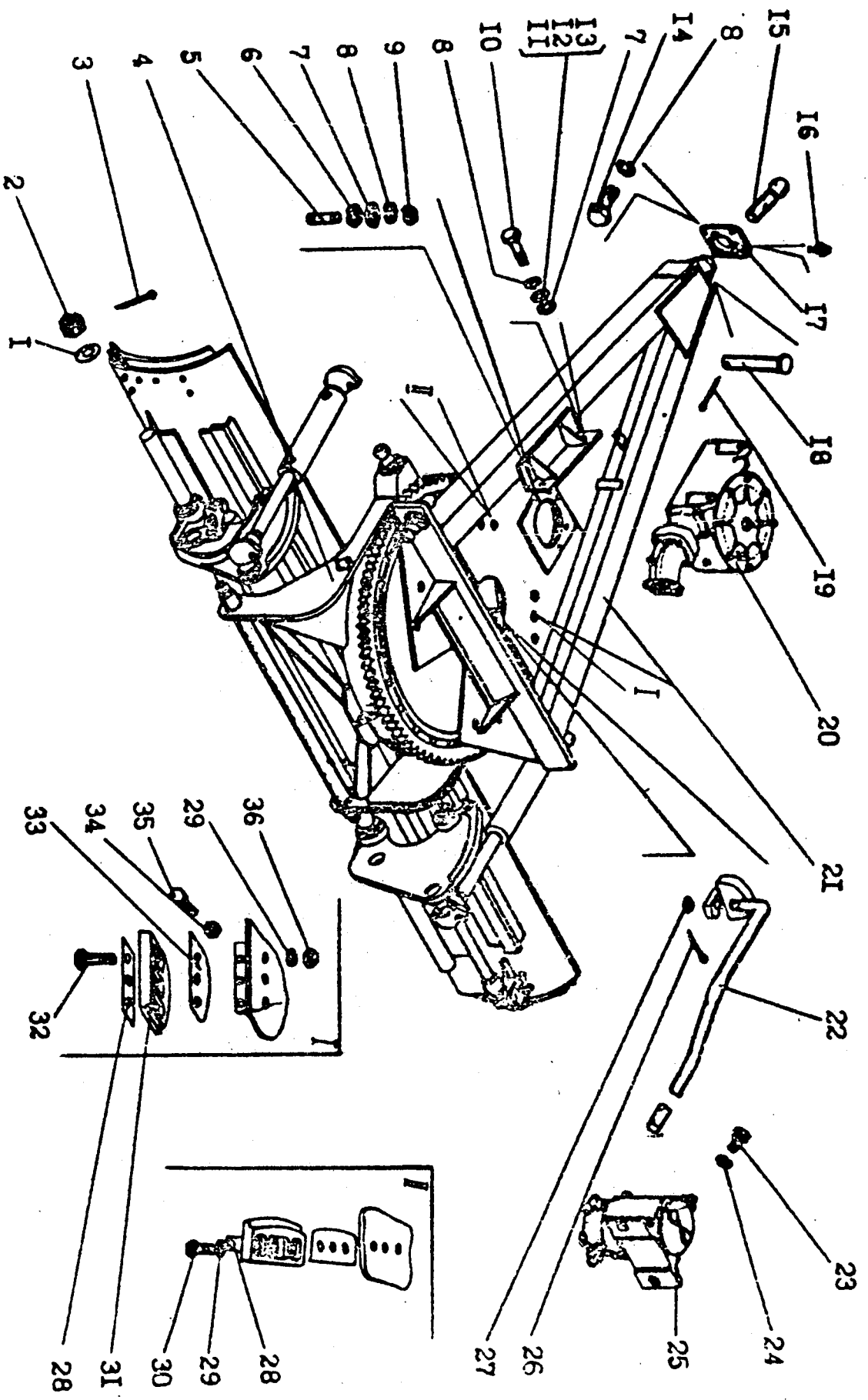


Рис. 27. Оборудование в работе 225.67.00.00.000

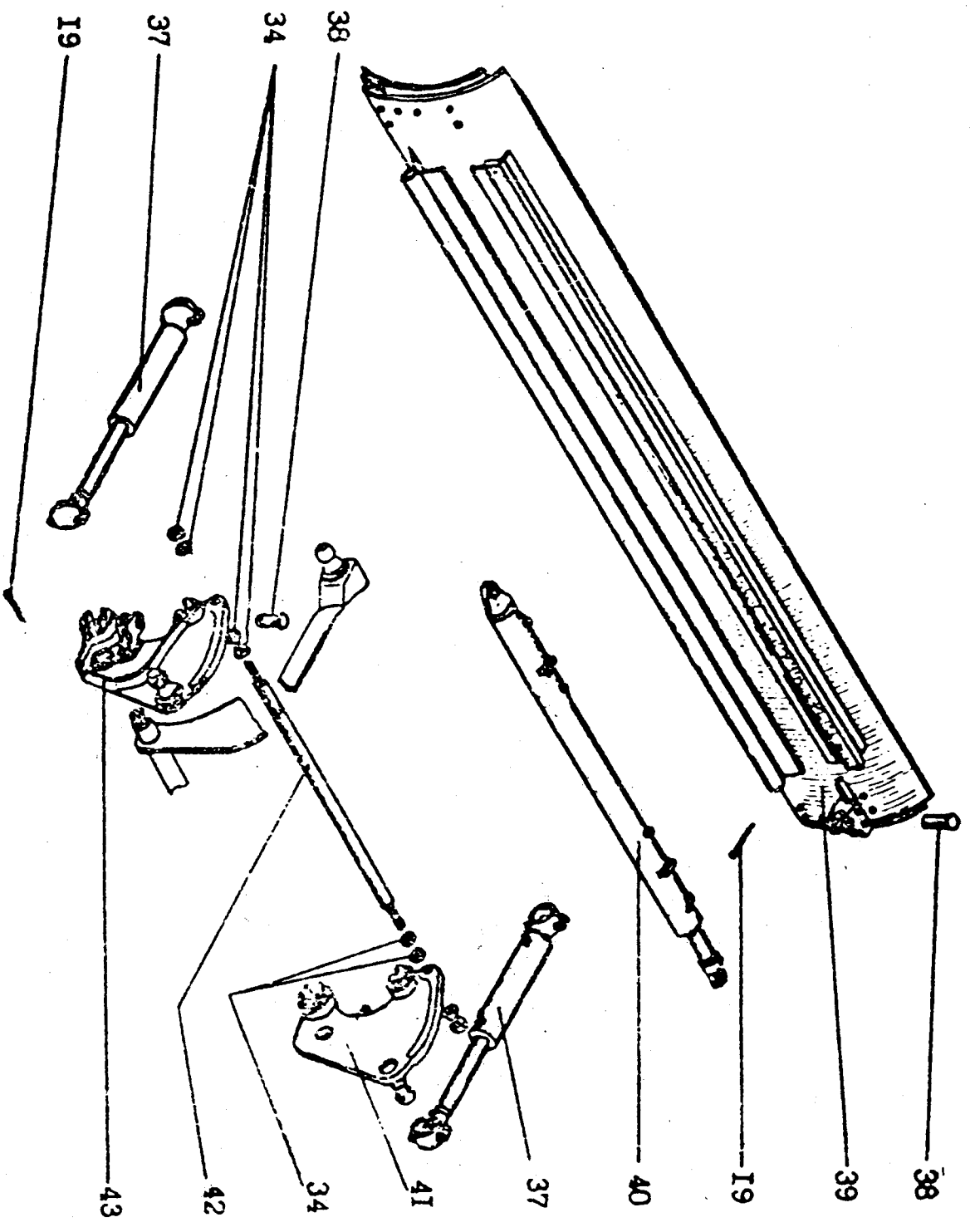


Рис. 28. Оборудование рабочих

1	2	3	4	5	6	7
225.07.00.00.041	Шайба 12x2.02. Ст3кп.06 ГОСТ 11371--78	27	1		0,006	
	Планка	28	4	Ст3 ГОСТ 380--71	0,47	
	Шайба 24.65Г.06	29	10		0,022	
	ГОСТ 6402--70					
225.67.00.00.005	Болт	30	3	Сталь 45 ГОСТ 1050--74	0,42	
225.07.00.00.031	Плита	31	4	Сталь 30ХГТ ГОСТ 4543--71	15,4	
225.07.00.00.037	Болт	32	7	Сталь 45 ГОСТ 1050--74	0,53	
225.07.00.00.039	Прокладка	33	12	Ст3 ГОСТ 380--71	0,45	
225.07.00.00.035	Гайка	34	18	Сталь 45 ГОСТ 1050--74	0,04	
	Болт	35	10	Сталь 45 ГОСТ 1050--74	0,45	
225.07.00.00.030	Гайка М24х2-7Н.8.06 ГОСТ 2524--70	36	7		0,075	
225.07.16.00.000	Гидроцилиндр	37	2	Сборка	25	
0.084.1067	Палец	38	2	Сталь 45 ГОСТ 1050--74	0,47	
225.07.14.00.000	Нож-отвал	39	1	Сборка	575	
225.07.06.00.000	Гидроцилиндр	40	1	Сборка	629	
225.07.15.00.000	Кронштейн	41	1	Сборка	49,5	
225.07.00.00.003	Стяжка	42	1	Сталь 40Х ГОСТ 4543--71	9,8	
225.07.13.00.000	Кронштейн	43	1	Сборка	44,9	

Обозначение	Наименование	№ позиции на рисунке	Кол-во на одну сборку единицу	Материал	Масса, кг	Примечание
1	2	3	4	5	6	7
225.07.00.00.012	Шайба	1	2	Ст3 ГОСТ 380--71	0,05	
0.820.2040	Гайка	2	2	Однлякя 35Л	0,25	
	Шплинт 6,3х63,06	3	2	ГОСТ 977--88		
225.07.12.00.000	ГОСТ 397--79	4	1	Сборка	0,016	
225.67.00.00.006	Круг поворотный	5	4	Сталь 45 ГОСТ 1050--74	0,207	
225.67.00.00.007	Шпилька	6	4	Труба 20х2, 8	0,02	
	Втулка конусная	6	4	ГОСТ 3202--75		
	Шайба 20.02 Ст3кл.06	7	8	Ст3 ГОСТ 380--71	0,017	
	ГОСТ 11371--78	7	8			
	Шайба 20.65Г.06	8	10			
	ГОСТ 6402--70	8	10			
0.820.2056	Гайка	9	4	Сталь 45 ГОСТ 1050--74	0,043	
	Болт М20-8х60.46.06	10	2			
225.67.00.00.008	ГОСТ 7796--70	10	2			
	Шайба	11	6	Жесть черная 50-ГЧЖ-2	0,191	
225.67.00.00.008.01	Шайба	12	6	ТУ 14.1-3433-82	0,01	
225.67.00.00.008-02	Болт М20-8х50.46.06	13	6	Ст 0,8 ГОСТ 1050--74	0,02	
	ГОСТ 7796--70	13	6	Ст0,8 ГОСТ 1050--74	0,04	
225.67.00.00.001	Штырь шаровой	14	4		0,17	
41.5874.0101	Масленка 1.3УХЛП	15	1	Сталь 40Х ГОСТ 4543--71	0,1	
	ГОСТ 19853--74	16	1		0,04	
225.07.00.00.019	Крышка	17	1		3,1	
225.67.00.00.002	Ось	18	1	Сталь 20 ГОСТ 1050--74	0,36	
	Шплинт 4х40.06	19	3	Сталь 45ГОСТ 1050--74		
	ГОСТ 397--79	19	3		0,004	
290.07.05.00.000	Редуктор	20	1	Сборка	159	
225.67.01.00.000	Рама тяговая	21	1	Сборка	382,3	
225.07.00.00.007	Водило	22	1	Сталь 20 ГОСТ 1050--74	1,66	
	Болт М16-8х30.46.06	23	2		0,073	
	ГОСТ 7796--70	23	2			
	Шайба 16.65Г.06	24	8		0,008	
	ГОСТ 6402--70	24	8		11,3	
	Шарнир гидравлический	25	1	Сборка	0,0016	
	Шплинт 3,2х25.06	26	1			
225.07.19.00.000	ГОСТ 397--79	26	1			

см. рис. 67

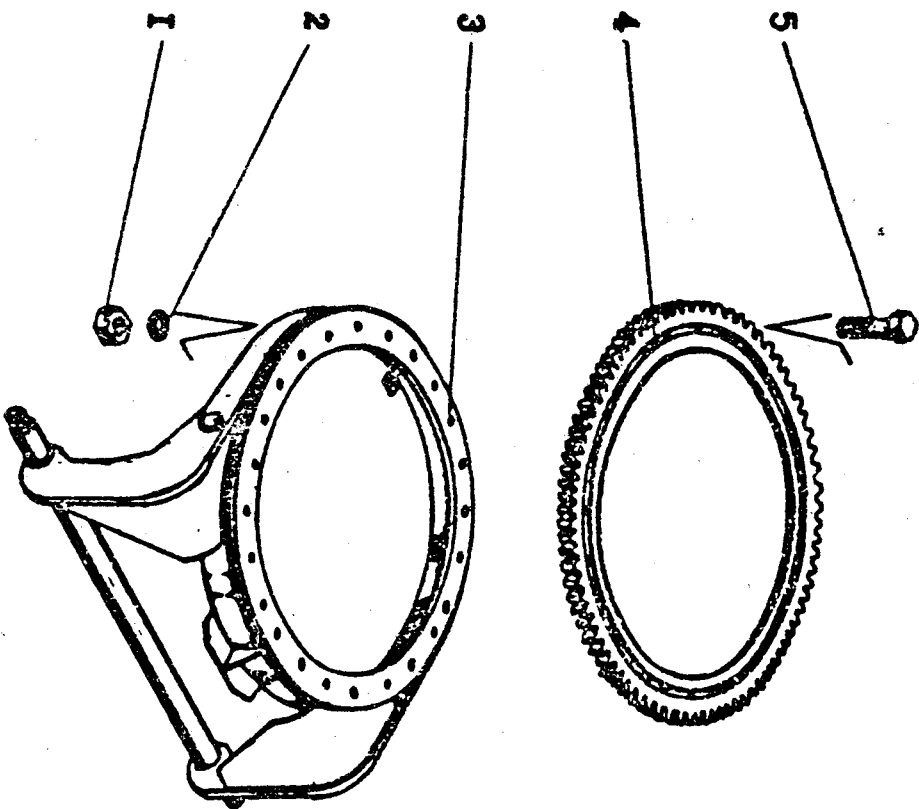


Рис. 29. Крыз новопотривий 225.07.12.00.000

Обозначение	Наименование	№ позиции на рисунке	Кол-во на одну сборочную единицу	Материал	Масса, кг	Примечание
1	2	3	4	5	6	7
0.820.2056	Файка Шайба 20.65E.06 ГОСТ 6402.70	1	24	Сталь 45 ГОСТ 1050 74	0,43	
225.07.12.01.000	Крыл поворотный	2	24	Сталь 45 ГОСТ 1050 74	0,012	
225.07.02.00.001	Вент	3	1	Сборка	269	
225.07.02.00.002	Болт	4	1	Сталь 40Х	89	
		5	24	ГОСТ 4543 73	0,23	

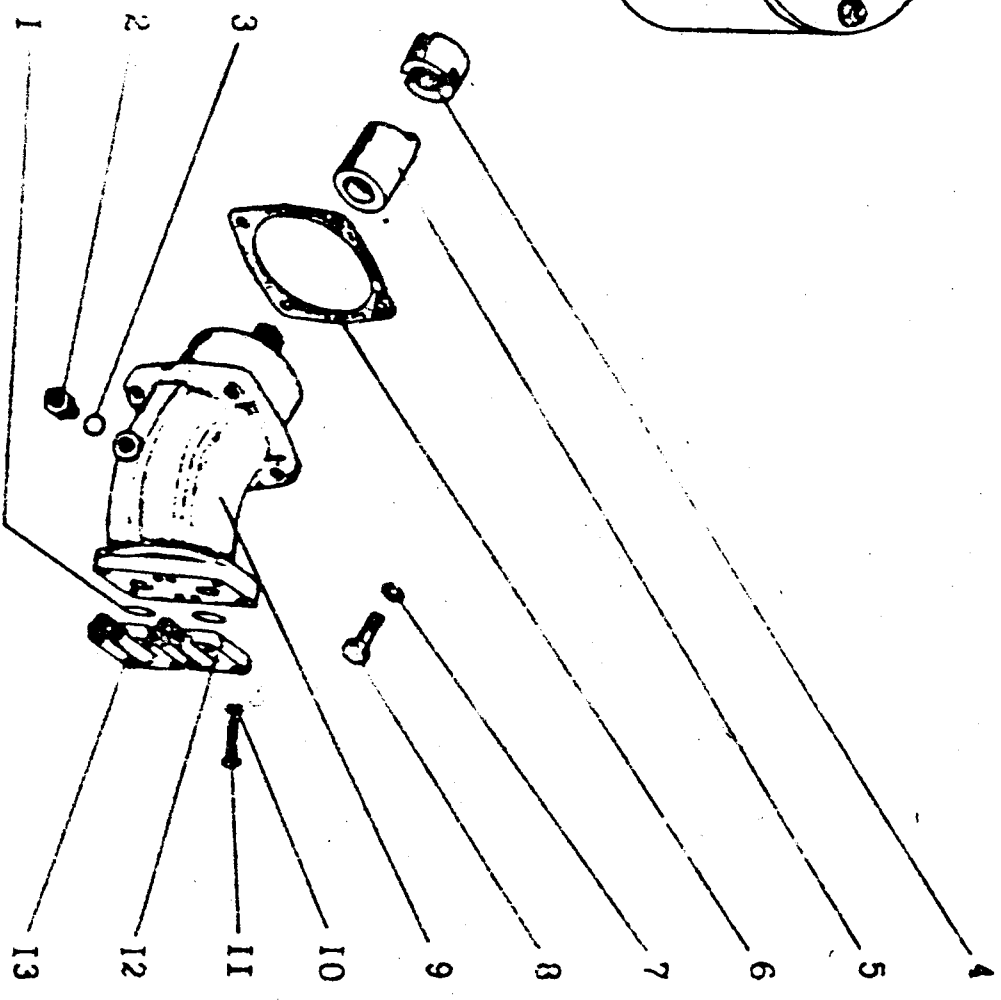
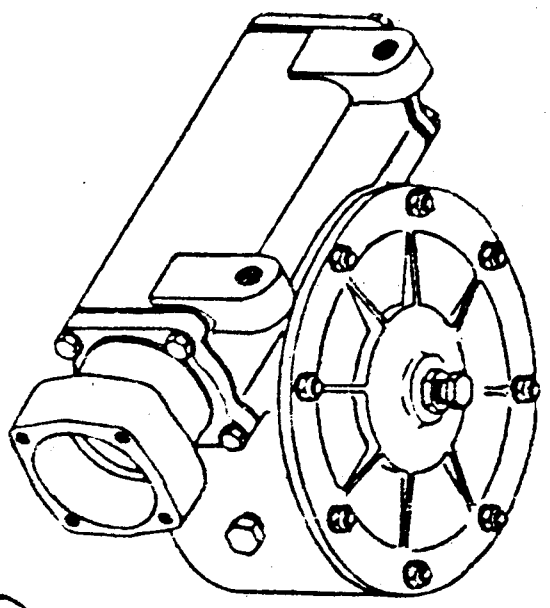


Рис. 10. Подшипник 290.07.05.00.000

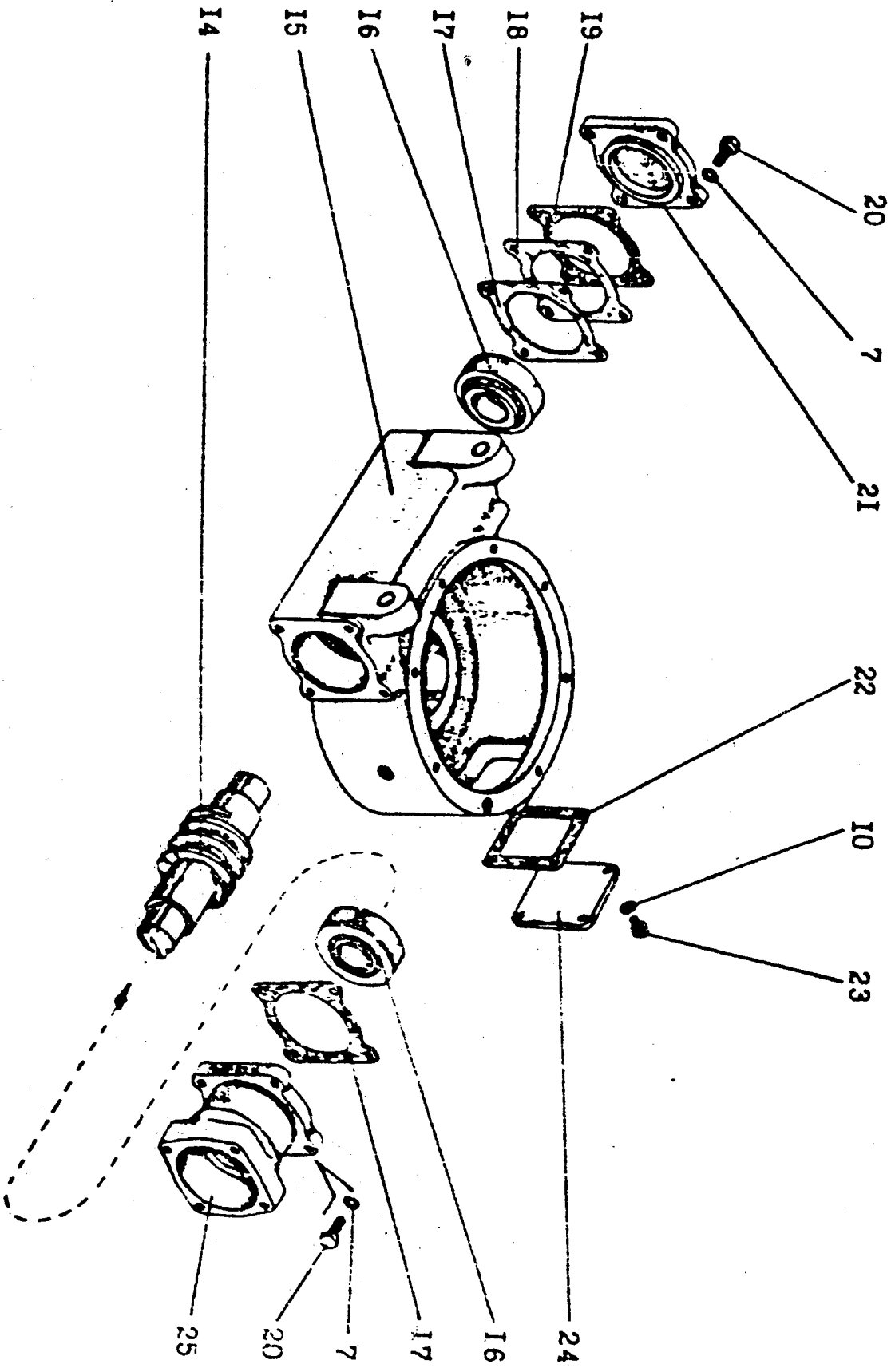


Рис. 31. Редуктор

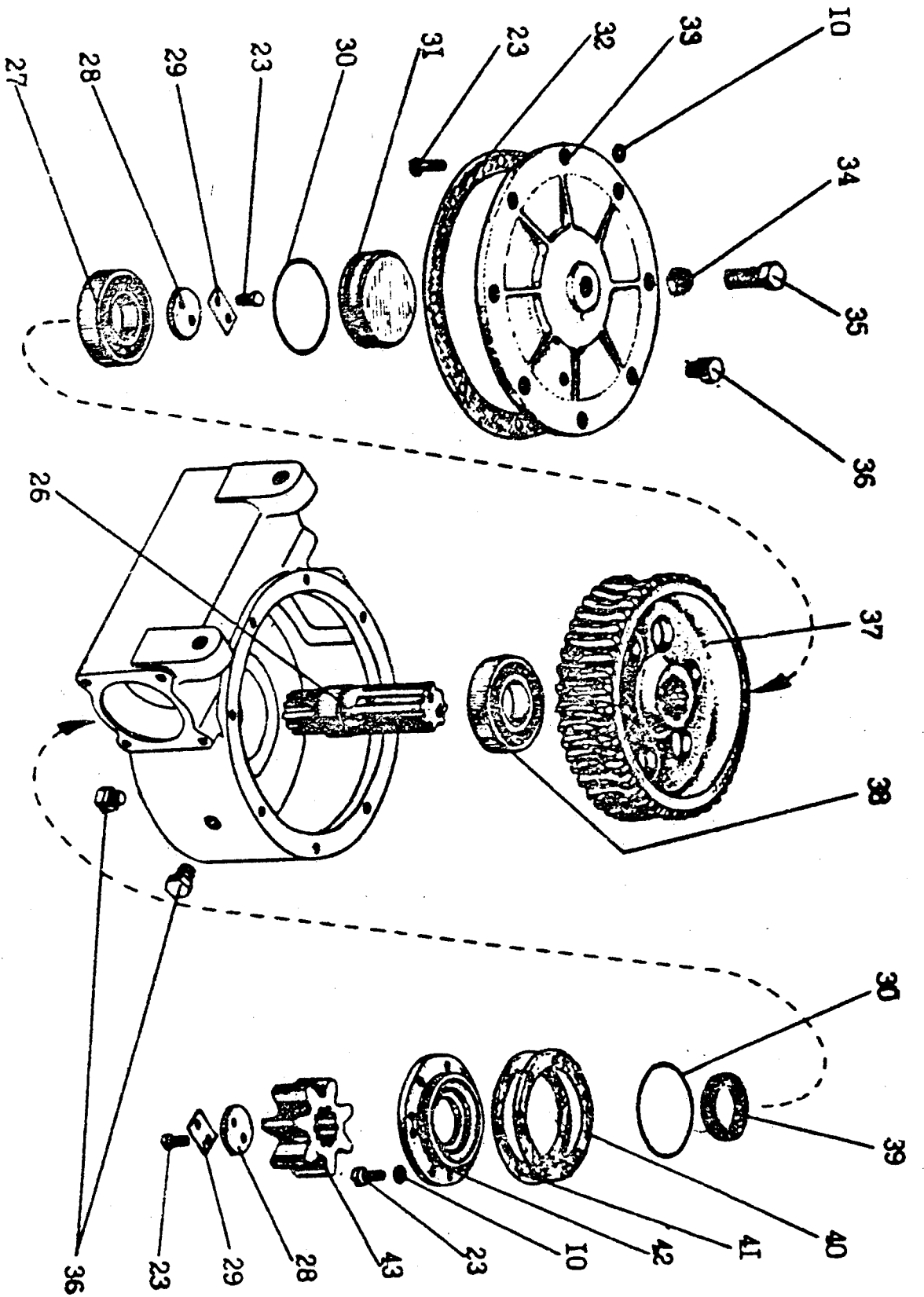


Рис. 32. Редуктор

Обозначение	Наименование	№ позиции на рисунке	Кол-во на одну сбороч. единицу	Материал	Масса, кг	Примечание
1	2	3	4	5	6	7
У45723303002-01	Кольцо 036-042-36-2-2 ГОСТ 9833--73/ГОСТ 18829--73 Штуцер концевой Кольцо 015-019-25-2-2 ГОСТ 9833--73/ГОСТ 18829--73 Втулка	1 2 3	2 1 1	Покупное Покупной	0,0013 0,088 0,0002	
225.07.00.00.029	Втулка	4	1	Сталь 40Х ГОСТ 4543--71	0,29	
225.07.00.00.028	Втулка	5	1	Сталь 40Х ГОСТ 4543--71	0,31	
200.07.00.00.016	Прокладка Шайба 12,65Г.06 ГОСТ 6402--70 Болт М12-8хх50,46,06 ГОСТ 7796--70 Гидромотор 310,56,00 ТУ 22-1-020-51,87 Шайба 10,65Г.06 ГОСТ 6402--70 Болт М10-8хх30,46,06 ГОСТ 7796--70 Патрубок	6 7 8 9 10 11	1 12 4 1 26 8	Картон Б-1 ГОСТ 9347--74 Покупной	0,0014 0,0034 0,056 23 0,002 0,025	
41.4241.9069	Патрубок	12	1	Сталь 45 ГОСТ 1050--74	0,5	
0.868.0001-10	Патрубок	13	1	Сталь 45 ГОСТ 1050--74	0,5	
0.868.0001-04	Вал	14	1	Сталь 40Х ГОСТ 4543--71	12,8	
225.67.03.00.002	Корпус	15	1	Сталь 15Л-ГОСТ 977--88	55	
46.2413.27485	Подшипник 7611К1 ГОСТ 333--79	16	2	Покупной	2,43	
225.07.05.00.014	Прокладка	17	3	Паронит ПОН-0,4 ГОСТ 481--80	0,01	
225.07.05.00.016	Прокладка	18	5		0,007	
225.07.05.00.016-01	Прокладка	19	3	Жесть ГЧЖ-2-50 ГОСТ 1127--72	0,014	

1	2	3	4	5	6	7
225.07.05.00.011	Болт М12-6х40;46.06	20	8		0,047	
225.07.05.00.015	ГОСТ 7796—70 Крышка Прокладка	21 22	1 1	СЧ 15, ГОСТ 1412—85 Паронит ПОН-0,4 ГОСТ 481-80	3,1 0,008	
225.07.05.00.013	Болт М10-8х25;46.06	23	22		0,022	
225.07.05.00.002	ГОСТ 7796—70 Крышка	24	1	Ст3 ГОСТ 380—71	0,71	
225.07.05.00.024	Переходник Вал	25 26	1 1	СЧ 15, ГОСТ 1412—85 Сталь 40Х ГОСТ 4543—71	1,0,2 3,6	
46.1214.45738	Подшипник 312А ГОСТ 520—71	27	1	Покупной	1,71	
225.07.05.00.023	Шайба	28	2	Ст3 ГОСТ 380—71	0,13	
225.07.05.00.022	Шайба	29	2	Ст3 ГОСТ 380—71	0,006	
225.07.05.00.009	Кольцо 120-130-58-2-2	30	2	Покупное	0,01	
225.07.05.00.018	ГОСТ 9833—73/ГОСТ 18829—73	31	1	СЧ 15, ГОСТ 1412—85	1,2	
225.07.05.00.005	Стакан Прокладка	32	1	Паронит ПОН-0,4 ГОСТ 481—80	0,025	
0.877.1036	Крышка Тайка М24х2-7Н.8.06	33	1	СЧ 15, ГОСТ 1412—85	20,5	
225.07.05.00.003	ГОСТ 5916—70 Болт М24х2-8х60.46.06	34 35	1 1		0,055 0,288	
46.2214.4861	ГОСТ 7796—70 Пробка Колесо червячное	36 37	3 1	Сталь 45, ГОСТ 1050—74 Сталь 40Х ГОСТ 4543—71	0,096 24,5	
225.07.05.00.019-01	Подшипник 42312КIV ГОСТ 8328—75	38	1	Покупной	1,99	
225.07.05.00.019-02	Манжета 1,2-65х90-1 ГОСТ 8752—79/ОСТ 38.05146—78	39	1		0,044	
225.07.05.00.008	Прокладка	40	4	Жесть ГЧЖ-2-25 ГОСТ 1127—72	0,002	
225.07.05.00.025	Крышка Шестерня	41 42 43	1 1 1	Жесть ГЧЖ-2-50 ГОСТ 1127—72 Сталь 45, ГОСТ 1050—74 Сталь 35Л-1, ГОСТ 977—88	0,005 2,3 3,8	

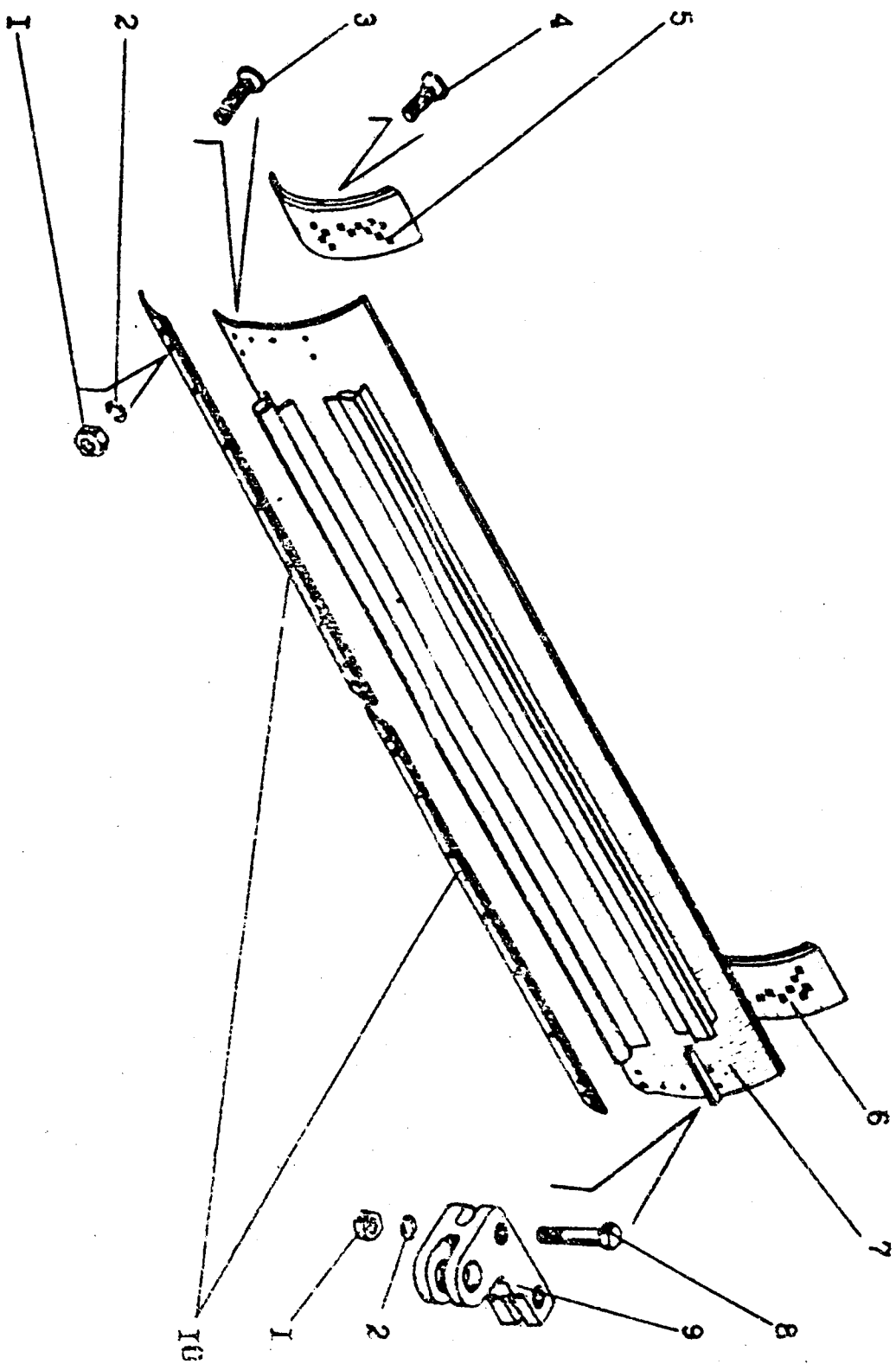


Рис. 33. Нож-откал 225.07.14.00.000

Обозначение	Наименование	№ позиции на рисунке	Кол-во на одну сборку, единицу	Материал	Масса, кг	Примечание
1	2	3	4	5	6	7
	Гайка М16-7Н.5.06	1	25		0,033	
	ГОСТ 5915--70					
	Шайба 16.65Г.06	2	25		1,008	
	ГОСТ 6402--70					
225.07.04.00.001	Болт	3	4	Сталь 45 ГОСТ 1050--74	0,1	
225.07.04.00.001-02	Болт	4	19	Сталь 45ГОСТ 1050--74	0,08	
225.07.04.00.004	Нож КРД4 ОСТ 22--1285--83	5	1	Сталь 65Г ГОСТ 1050--74	18,48	
225.07.04.00.004-01	Нож КРД4 ОСТ 22--1285--83	6	1	Сталь 65Г ГОСТ 1050--74	18,4	
225.07.14.01.000	Отвал	7	1	Сборка	470	
225.07.04.00.003	Болт	8	2	Сталь 45 ГОСТ 1050--74	0,16	
225.07.04.00.002	Кронштейн	9	1	Сталь 35Л-1 ГОСТ 977--88	2,8	
225.07.04.00.005	Нож ЖРО1-180х12-1820	10	2	Сталь 65Г ГОСТ 1050--74	30,9	
	ОСТ 22-1285--83					

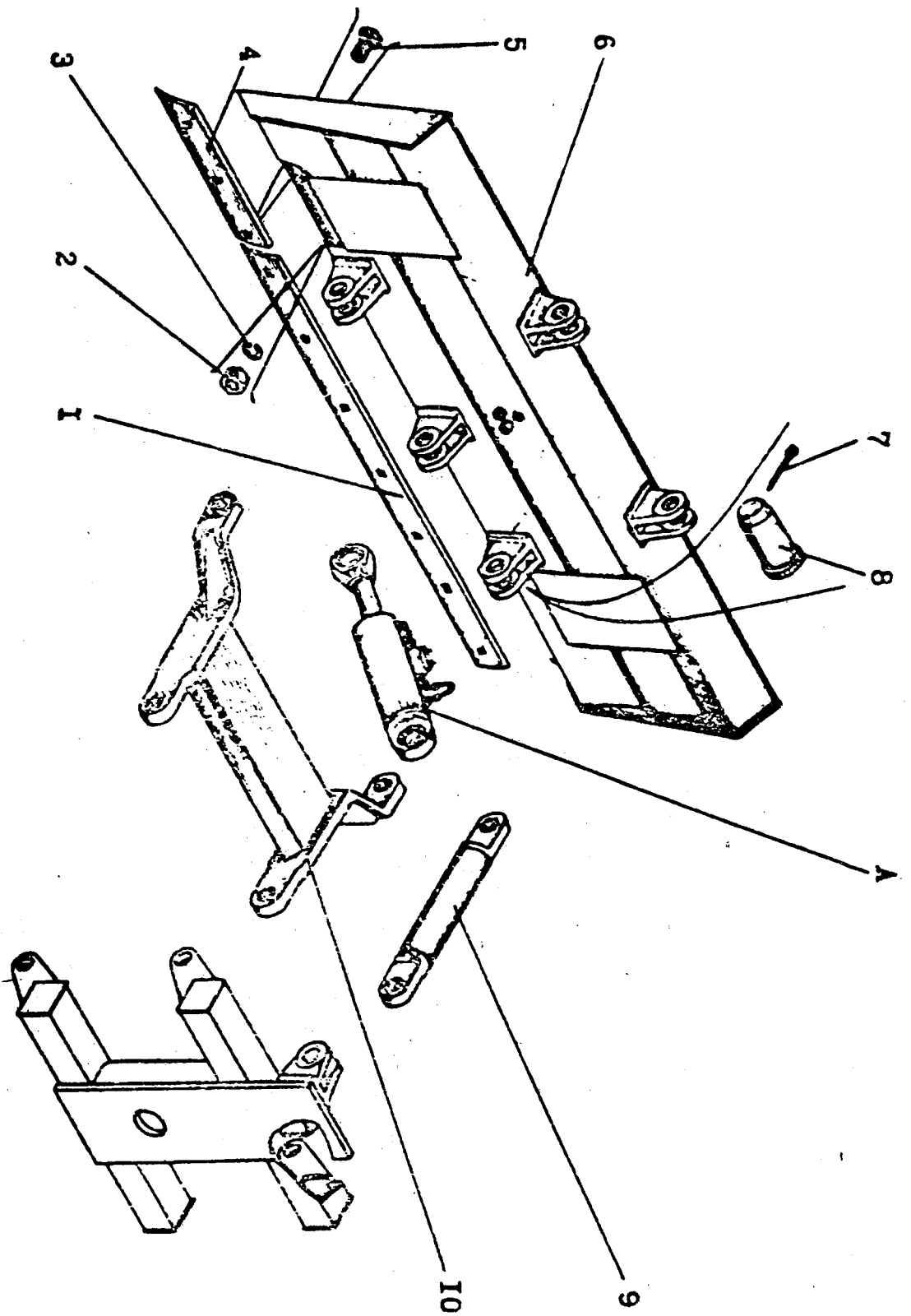


Рис. 34. Оборудование бульдозерное 225.21.00.00.000

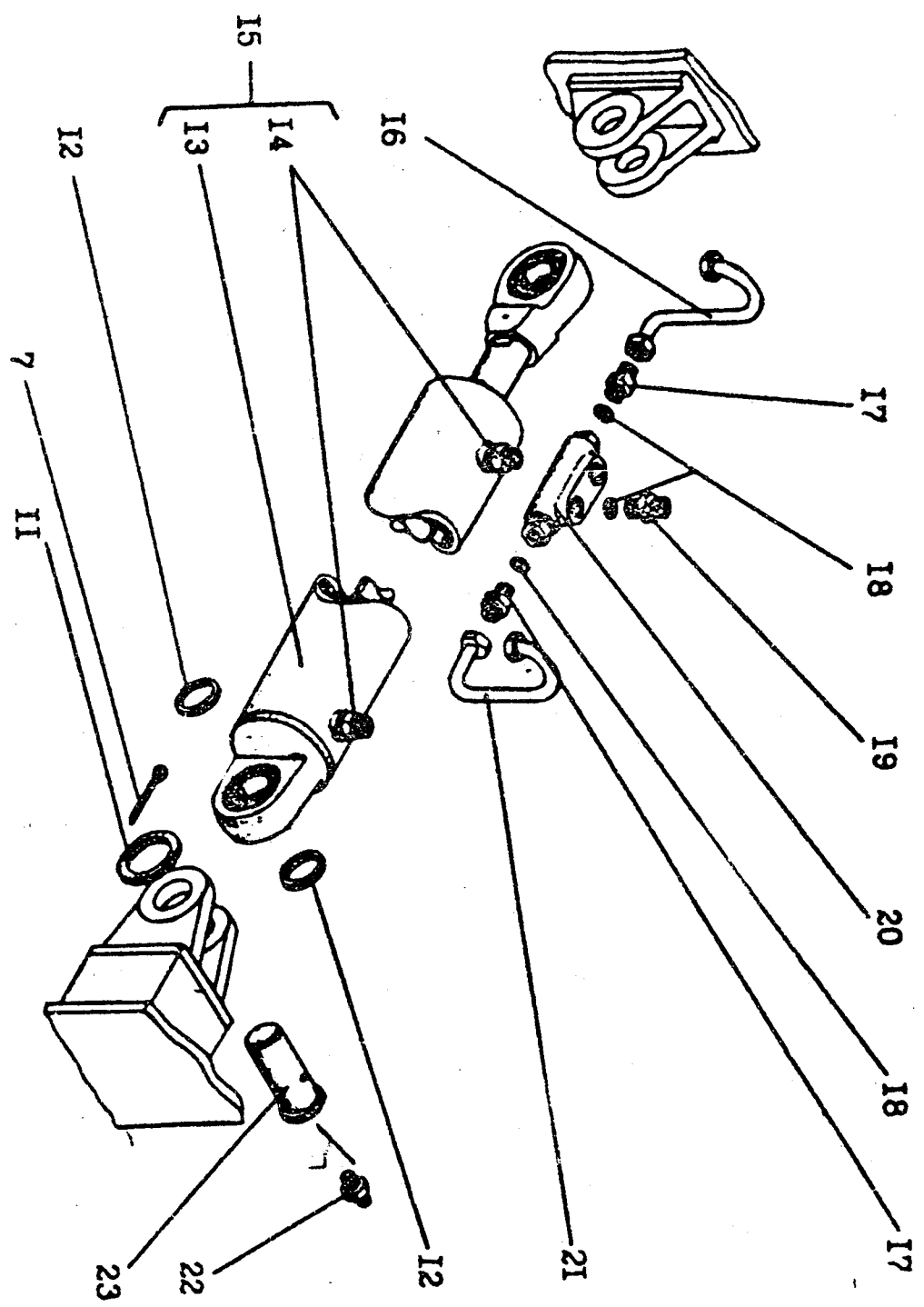


Рис. 35. Оборудование бульдозерное

Обозначение	Наименование	№ позиции на рисунке	Кол-во на одну сборочную единицу	Материал	Масса, кг	Примечание
1	2	3	4	5	6	7
225.07.04.00.005	Нож ЖРО-1-180x12-1820 ОСТ 22-1285-83	1	1	Сталь 65Г ГОСТ 1050—74	30,9	
	Гайка М16-7Н, 5,06 ГОСТ 5915—70	2	10		0,033	
	Шайба 16,65Г, 06 ГОСТ 6402—70	3	10		0,008	
225.21.00.00.008	Нож	4	1	Сталь 65Г ГОСТ 1050—74	10,7	
225.07.04.00.001-02	Болт	5	10	Сталь 45 ГОСТ 1050—74	0,08	
225.21.11.00.000	Отвал бульдозера Шпинит 8x80,06 ГОСТ 397—79	6	1	Сборка	353	
	Ось ГОСТ 397—79	7	20		0,033	
0.804.1088-02	Тяга	8	8	Сталь 45 ГОСТ 1050—74	1,71	
225.21.12.00.000	Рамка	9	2	Сборка	11	
225.21.10.00.000	Шайба	10	1	Сборка	94	
0.815.0079	Втулка	11	2	Ст 3 ГОСТ 380—71	0,028	
225.21.00.00.007	Гидроцилиндр	12	4	Сталь 20 ГОСТ 1050—74	10,7	
0.460.0002-02	Штуцер	13	1	Сборка	52,25	См. рис. 63
225.05.15.00.001	Гидроцилиндр	14	2	Сталь 45 ГОСТ 1050—74	0,13	
225.21.13.00.000	Труба	15	1	Сборка	52,58	
225.45.02.01.000	Штуцер	16	1	Сборка	0,28	
225.05.00.00.001	Кольцо 019-023-25-2-2	17	2	Сталь 45 ГОСТ 1050—74	0,12	
	ГОСТ 9833—73/ ГОСТ 18829—73	18	8	Покупное	0,0003	
0.871.1174	Штуцер	19	2	Сталь 45 ГОСТ 1050—74	0,06	
4144229069	Гидрозамок У2237-45,81,020	20	1	Покупной	3,7	
225.45.02.02.000	Труба	21	1	Сборка	0,28	
41.5874.0101	Масленка 1,3ЦБ ГОСТ 19853—74	22	2	Покупная	0,21	
0.804.1088-04	Ось	23	2	Сталь 45 ГОСТ 1050—74	1,07	

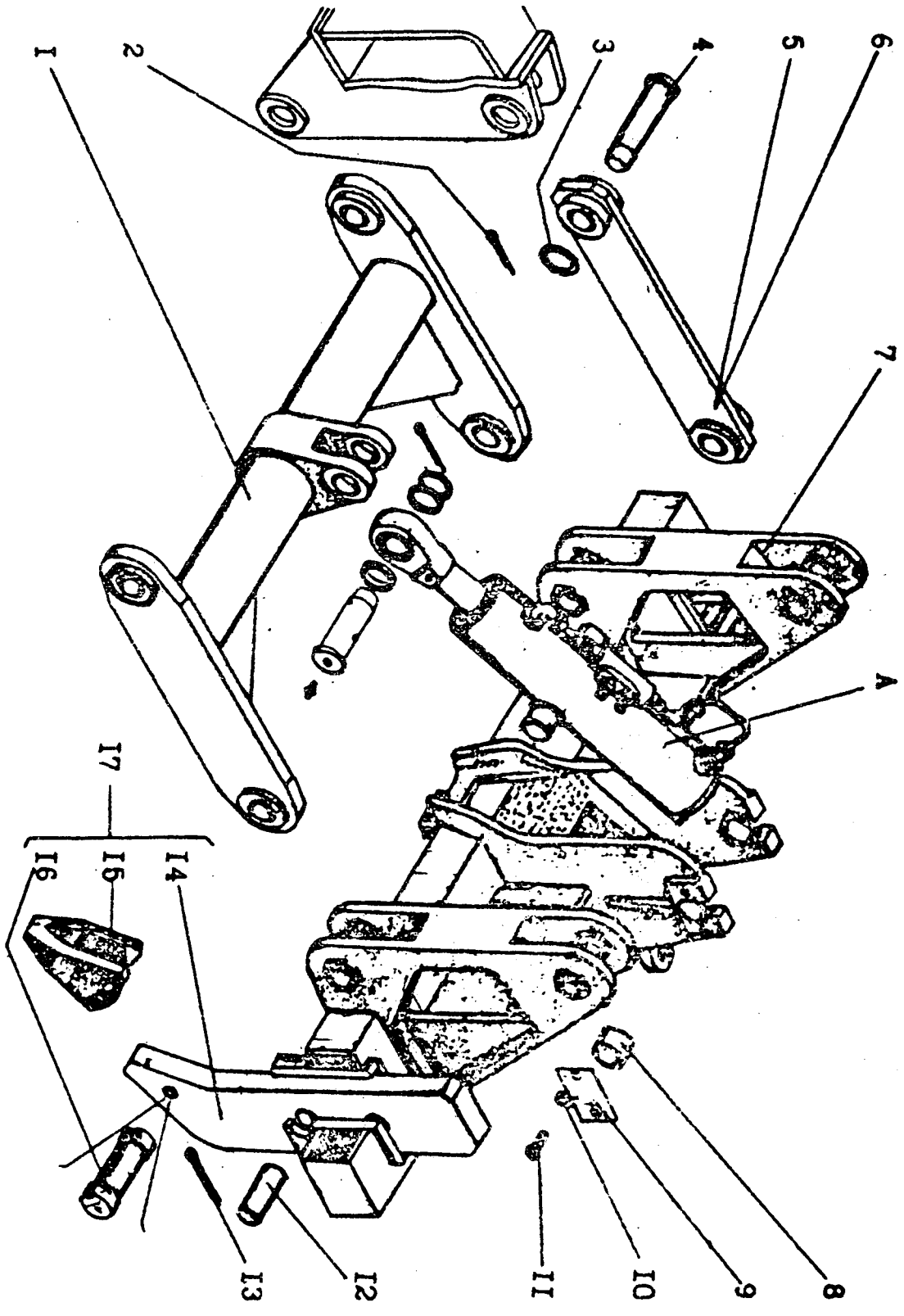


Рис. 36. Разъёмно-купроновые 225.19.00.00.000

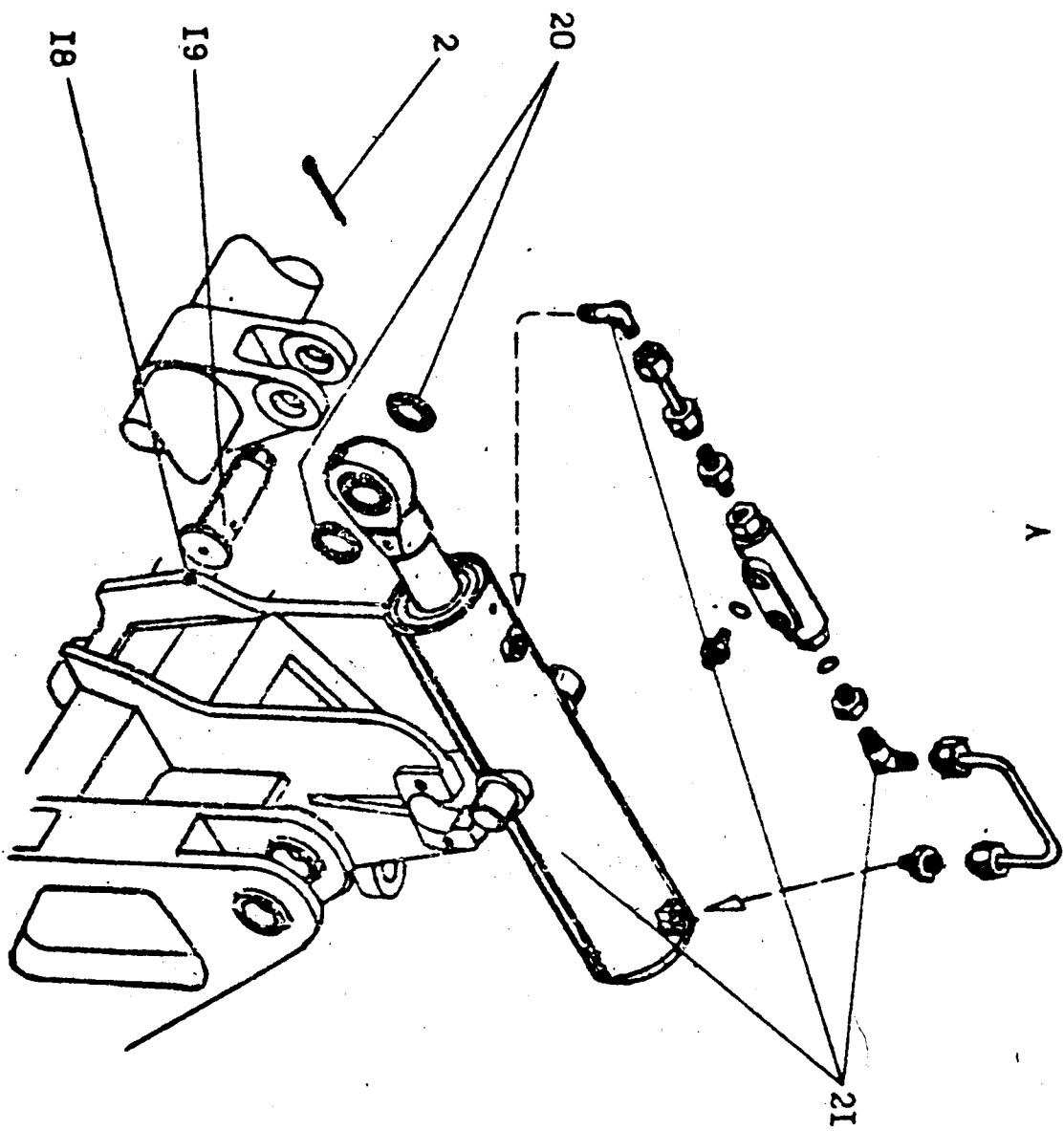


Рис. 37. Рычаги кривошия

Обозначение	Наименование	№ позиции на рисунке	Кол-во на одну сбороч. единицу	Материал	Масса, кг	Примечание
1	2	3	4	5	6	7
225.19.02.00.000	Рама Шпильки 8x80,06 ГОСТ 397—79	1 2	1 9	Сборка	79,8 0,003	
0.815.0079	Шайба	3	1	Ст3 ГОСТ 380—71	0,028	
0.804.1088	Ось	4	8	Сталь 45 ГОСТ 1050—74	1,93	
225.19.03.00.000-01	Тяга	5	1	Сборка	16,4	
225.19.03.00.000	Тяга	6	1	Сборка	16,4	
225.19.01.00.000	Балка	7	1	Сборка	337	
225.19.00.00.011	Втулка	8	2	Сталь 20 ГОСТ 1050—74	0,5	
225.19.00.00.009	Крышка	9	2	Ст3 ГОСТ 380—71	0,3	
	Шайба 12,65Г.06 ГОСТ 6402—70	10	4		0,003	
	Болт М12-8gx25,46,06 ГОСТ 7796—70	11	4		0,034	
225.19.00.00.002	Палец Шпильки 6,3x63,06 ГОСТ 397—79	12 13	3 3	Сталь 45 ГОСТ 1050—74	1,23 0,016	
225.19.09.00.001	Стройка	14	3	Сталь 60 ГОСТ 14959—79	22,5	
225.19.06.00.007	Наконечник	15	3	Отливка 110 Ф13Л-1 ГОСТ 2176—77	5,0	
225.19.06.00.008	Ось	16	3	Сталь 60 ГОСТ 14959—79	0,19	
225.19.06.00.000	3x6 Масленка 1,3 УХЛ1 ГОСТ 19853—74	17 18	3 1	Сборка Покупная	37,65 0,04	
41.5874.0101	Втулка	19	1	Сталь 45 ГОСТ 1050—74	1,8	
0.804.1088-06	Втулка	20	2	Сталь 20 ГОСТ 1050—74	0,124	
225.19.00.00.005	Гидроцилиндр	21	1	Сборка	60	
225.19.04.00.000						См. рис. 64

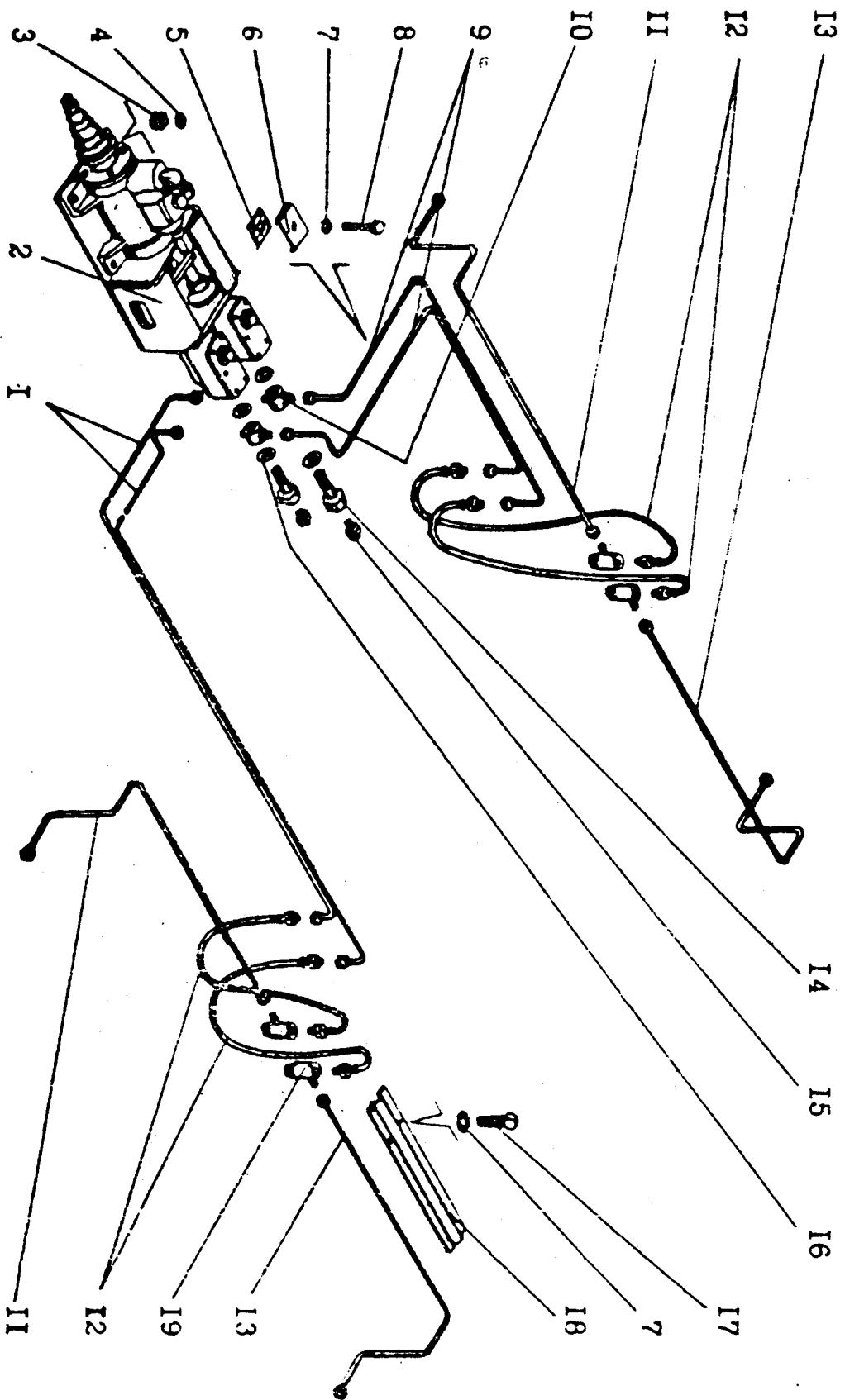


Рис. 38. Система управления

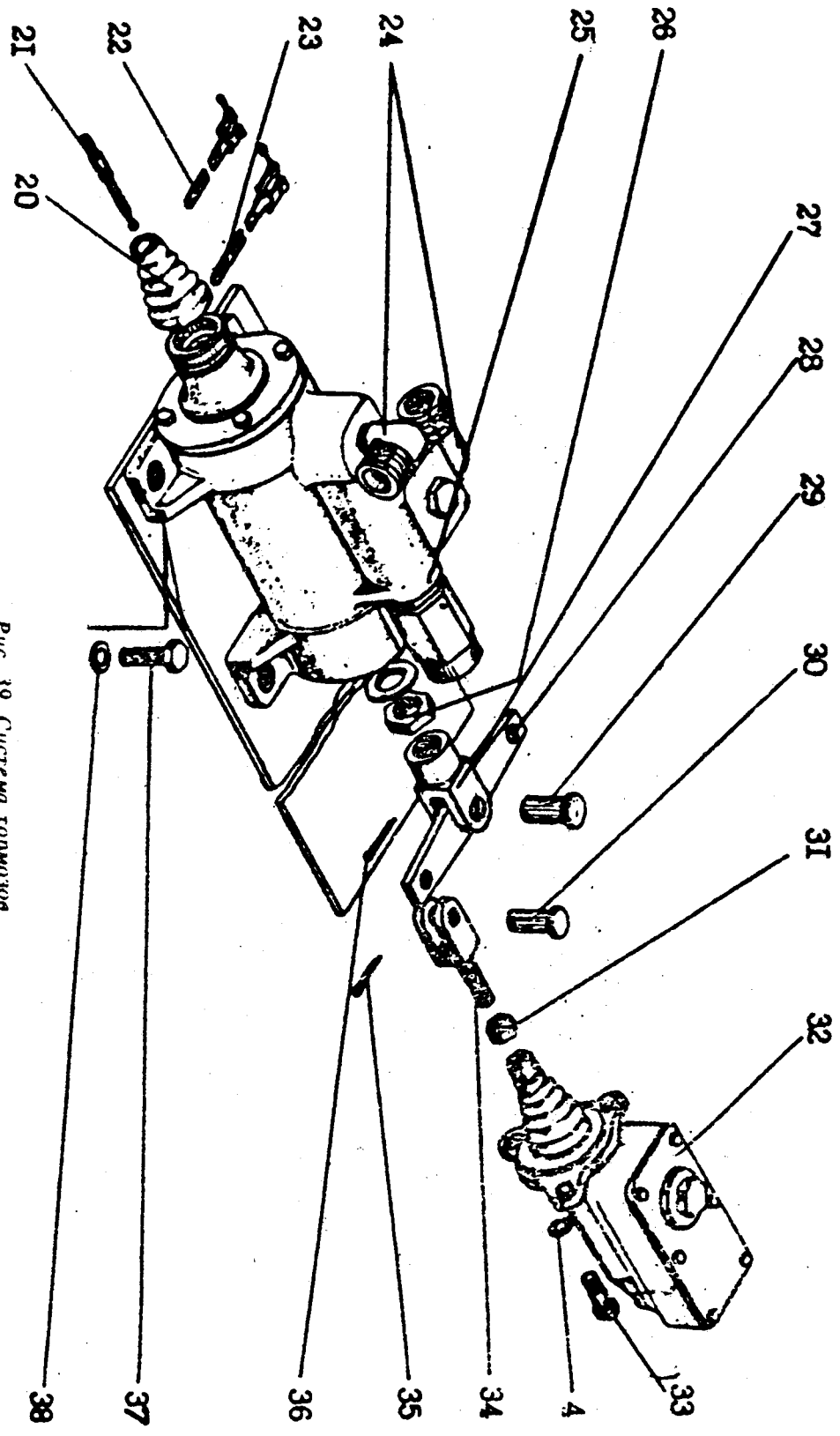


Рис. 39. Система топливоподачи

Обозначение	Наименование	№ позиции на рисунке	Кол-во на одну сборку, единицу	Материал	Масса, кг	Примечание
1	2	3	4	5	6	7
225.24.07.00.000-02	Труба	1	2	Сборка	0,139	Для машин выпуска до 1990 г. Для машин выпуска после 1.01.90 г.
225.24.06.00.000	Блок тормоза	2	1	Сборка	42	
225.24.09.00.000	Блок тормоза					
	Гайка М10-6H.5.06	3	4		0,011	
	ГОСТ 5915-70					
	Шайба 10.65Г.06	4	10		0,002	
	ГОСТ 6402-70					
225.24.00.00.009	Прокладка	5	1	Пластина ИМС-С-2 ГОСТ 7338-77	0,002	
	Скоба	6	1	Ст-3 ГОСТ 380-71	0,02	
	Шайба 6.65Г.06	7	9		0,0003	
	ГОСТ 6402-70					
	Болт	8	5		0,008	
	М6-6gx25.46.06					
	ГОСТ 7798-70					
	Труба	9	2	Сборка	0,071	
225.24.07.00.000	Штуцер	10	2	Сталь 35Л-1 ГОСТ 977-88	0,05	
225.24.00.00.002	Труба	11	2	Сборка	0,104	
225.24.07.00.000-01	Рукав гидротормозной	12	4	Покупной	1	
45.3100.0503	51-3506025 тип II					
225.24.07.00.000-03	Труба	13	2	Сборка	0,165	
225.24.00.00.001	Болт зажимной	14	2	Сталь 45 ГОСТ 1050-74	0,04	
45.7300.0401	Выключатель ВК-12	15	2	Покупной	1	
200.05.08.02.001	Кольцо	16	4	Сплав АД1 ГОСТ 4784-74	0,01	
	Винт	17	4		0,004	
	ВМ6-8gx16.46.06					
	ГОСТ 17473-80					
	Планка	18	2	Ст-3 ГОСТ 380-71	0,13	
200.05.01.00.002	Кронштейн	19	2	Сборка	0,46	
225.24.08.00.000	Колпак защитный	20	1		0,05	
200.08-00.00.045	Толкагель	21	1	Сталь 45 ГОСТ 1050-74	0,29	
225.05.11.00.002	Хомут 4.18	22	1	Сборка	0,02	

Рис. 38—39

1	2	3	4	5	6	7
0.873.0067	Хомут 4.55	23	1	Сборка	0,028	Для машин выпуска до 1990 г. Для машин выпуска после 1.01.90 г.
200.05.08.01.000-01	Штуцер	24	2	Сталь 45 ГОСТ 1050—74	0,4	
	Гидроусилитель	25	1	Сборка	19,2	
47.9137.4264	Гидроусилитель 77.72А.011-1А-В4У ТУ 23.193—81	26	1	Покупной	0,035	
225.24.04.00.000	Гайка М20х1,5-7Н.8.06 ГОСТ 5916—70	27	1	Сборка	0,1	
225.24.00.00.004	Вылка Коромысло	28	1	Ст3 ГОСТ 380—71	0,35	
	Ось	29	1	Сталь 20 ГОСТ 1050—74	0,038	
200.08.00.00.040	6-16Б12х40.20.06 ГОСТ 9650—80	30	2	Сталь 45 ГОСТ 1050—74	0,048	
	Палец	31	2	Сталь 45 ГОСТ 1050—74	0,015	
51.3505010-7	Гайка М12х1,25-7Н.5.06 ГОСТ 5915—70	32	2	Покупной	1	
	Цилиндр тормозной главный	33	6		0,025	
	Болт М10-8g30.46.06 ГОСТ 7796—70	34	2	Сборка	0,14	
225.24.03.00.000	Серва Шплинт 3.2х25.06 ГОСТ 397—79	35	2		0,0016	
	Шплинт 4х40.06 ГОСТ 397—79	36	1		0,0039	
225.24.06.00.001	Болт Шайба 10.02.Ст3кп.06 ГОСТ 11371—78	37	4	Заготовка-болт М10-8gх45.46 ГОСТ 7796—70	0,034	
		38	4	Ст3кп ГОСТ 380—71	0,004	

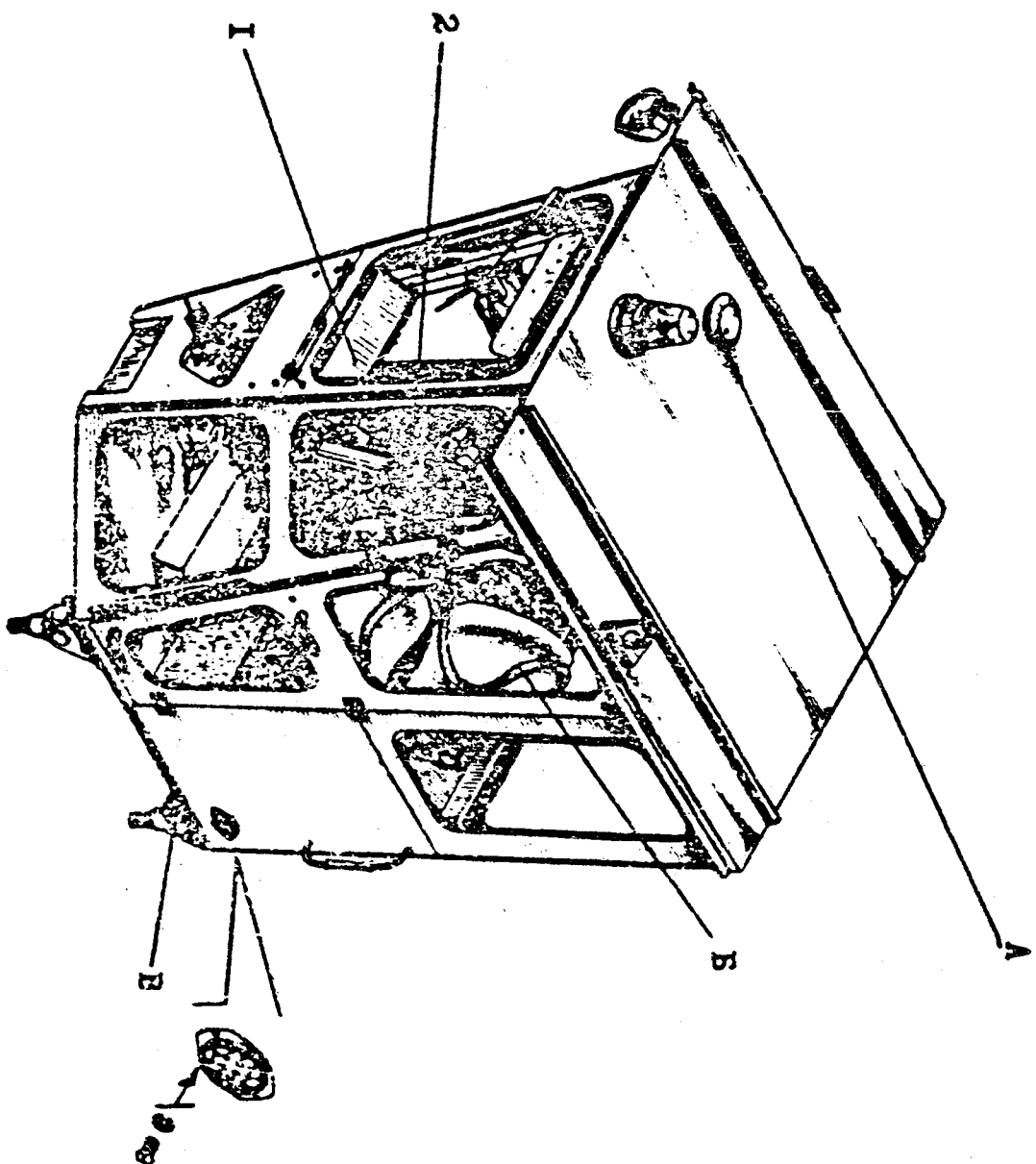


Рис. 40. Кабуна

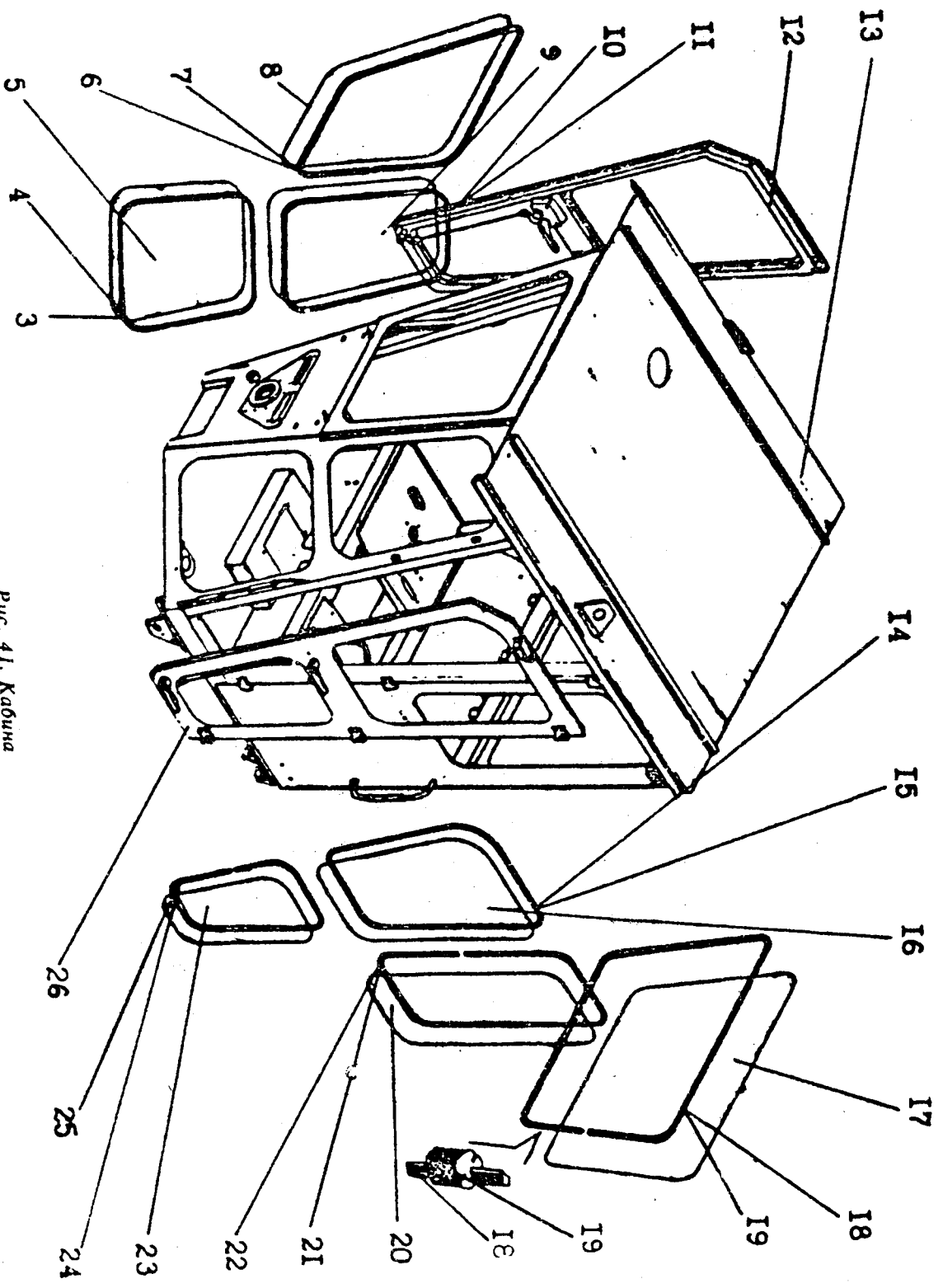


Рис. 41. Кабина

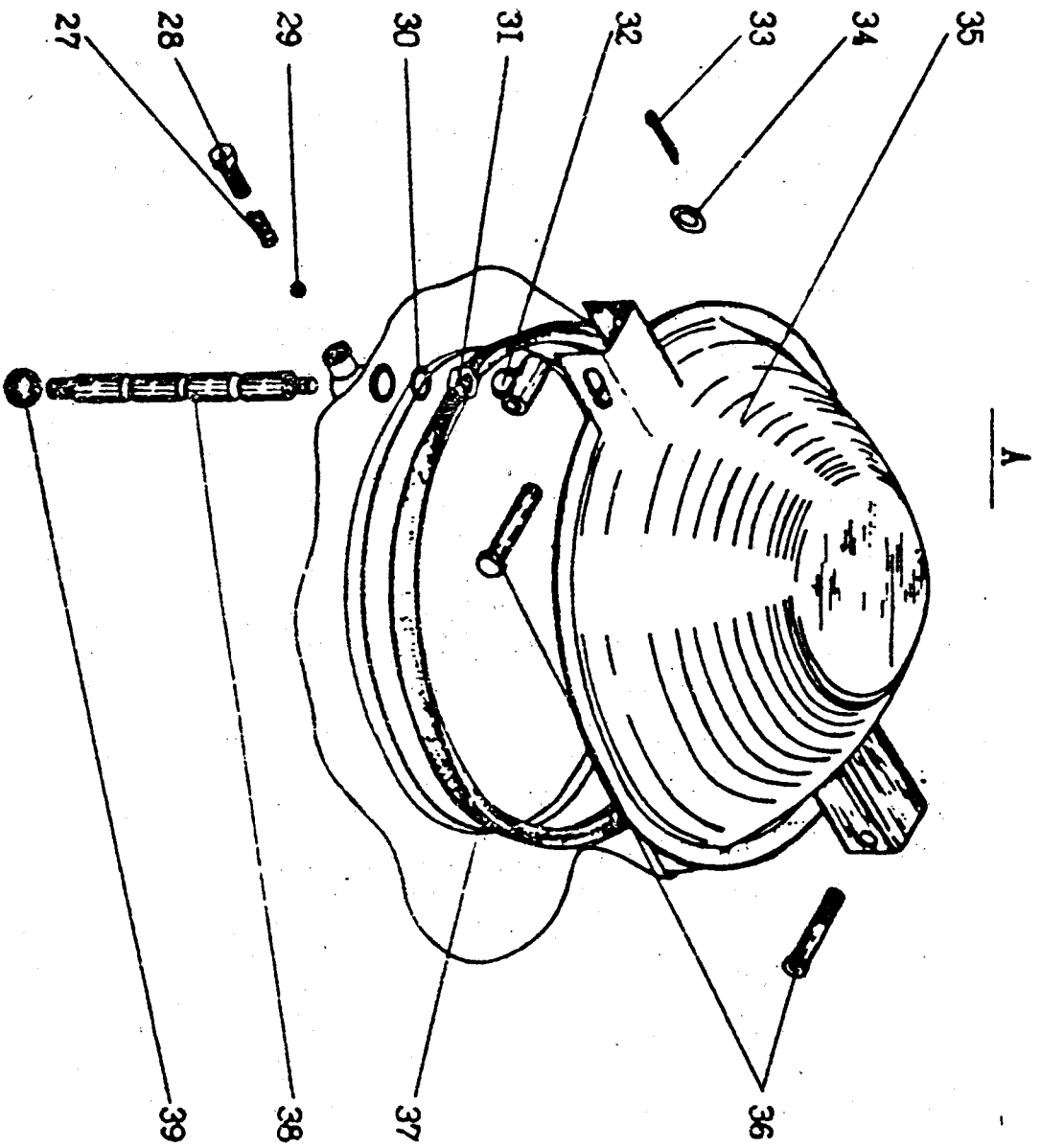


Рис. 42. Кабурка

B

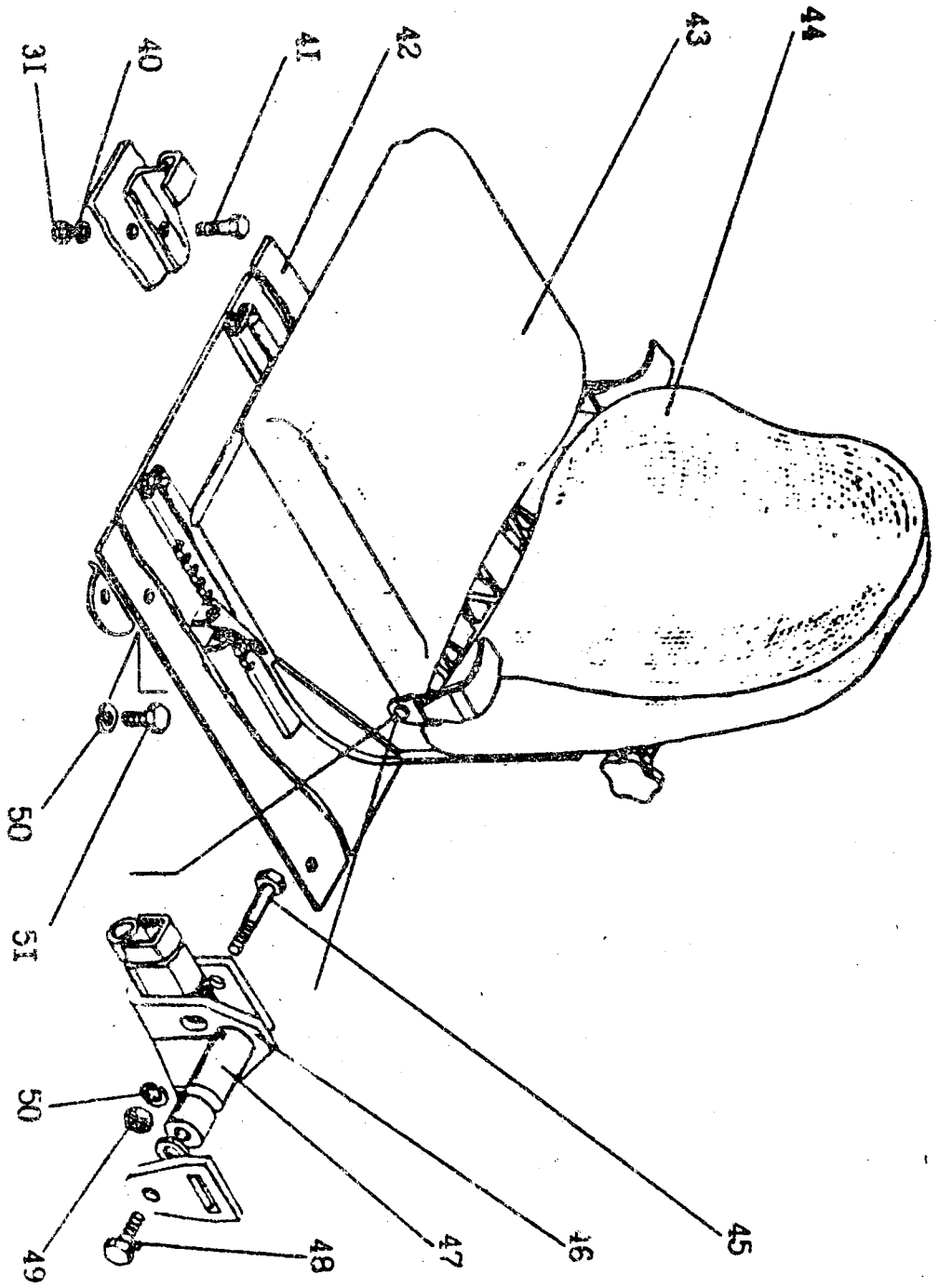


Рис. 43. Кабюна

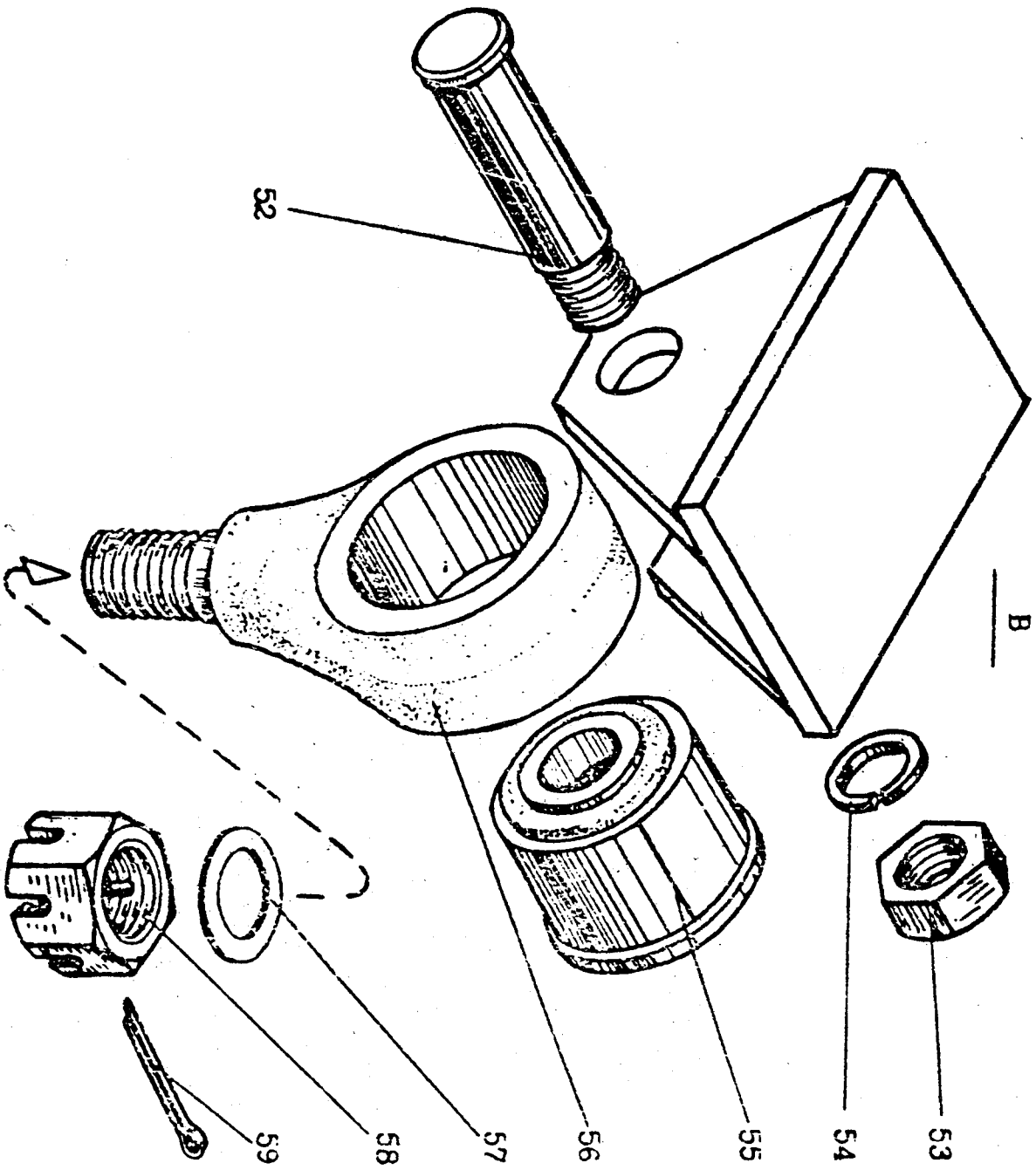


Рис. 44. Кабина

Обозначение	Наименование	№ позиции на рисунке	Кол-во на одну сборку, единицу	Материал	Масса, кг	Примечание
1	2	3	4	5	6	7
225.34.05.00.000	Пульт управления	1	1	Сборка	10	
225.34.02.00.000	Колонка рулевая	2	1	Сборка	43,7	
225.34.00.00.016-04	Уплотнитель	3	2	Резина 6331	0,91	
225.34.00.00.017-03	Замок	4	2	ТУ 38.1051868—88	0,132	
225.34.00.00.014	Стекло	5	2	Резина Гр. 8Б(7—6190) ТУ 38.1051868—88	4,3	
225.34.00.00.017	Замок	6	1	ГОСТ 5727—88 Резина 8Б(7—6190)	0,175	
225.34.00.00.016	Уплотнитель	7	1	ТУ 38.1051868—88	1,2	
225.34.00.00.011	Стекло	8	1	ТУ 38.1051868—88	8,4	
225.34.00.00.013	Стекло	9	2	ТУ 21-РСФСР836—82 Стекло 3Т-5ТП 375x88	4,7	
225.34.00.00.017-02	Замок	10	2	ГОСТ 5727—88 Резина Гр. 8Б(7—6190)	0,143	
225.34.00.00.016-03	Уплотнитель	11	2	ТУ 38.1051868—88	0,97	
225.34.12.00.000-01	Дверь	12	1	Сборка	13,5	
225.34.01.00.000-02	Кабина	13	1	Сборка	399,5	
225.34.00.00.016-07	Уплотнитель	14	2	Резина 6331	0,99	
225.34.00.00.017-05	Замок	15	2	ТУ 38.1051868—88	0,143	
225.34.00.00.002	Стекло	16	2	ТУ 38.1051868—88	5,5	
225.34.00.00.003	Стекло	17	1	ГОСТ 5727—88 Стекло 3Т-5ТП 838x1238	11	
225.34.00.00.016-08	Уплотнитель	18	1	ТУ 21-РСФСР836-82	1,53	
225.34.00.00.017-06	Замок	19	1	Резина 6331 ТУ 38.1051868—88	0,224	
225.34.00.00.012	Стекло	20	2	Резина Гр. 8Б(7—6190) ТУ 38.1051868—88	6,1	
225.34.00.00.016-01	Уплотнитель	21	2	Стекло 3Т-5ТП ГОСТ 5727—88 Резина 6331 ТУ 38.1051—88	0,97	

См. рис. 52—53

225.34.00.00.017-01	Замок	22	2	Резина П.р.8Б(7-6190)	0,142
225.34.00.00.015	Стекло	23	2	ТУ 38.1051868--88 Стекло 3Т-5ПП ГОСТ 5727--88	2,6
225.34.00.00.016-06	Уплотнитель	24	2	Резина 6331 ТУ 38.1051868--88	0,72
225.34.00.00.017-04	Замок	25	2	Резина П.р.8Б(7-6190) ТУ 38.1051868--88	0,105
225.34.12.00.000	Дверь	26	1	Сборка Проволока 11-1,6	13,5
0.841.1029	Пружина	27	1	ГОСТ 9389--75	0,003
	Болт	28	1		0,034
	М12-68x25-40,06 ГОСТ 7796--70				
	Шарик, 9,525--100 ГОСТ 3722--81	29	1		0,003
46.9100.0316	Кольцо 019-023-25-2-2 ГОСТ 9833--73/ ГОСТ 18829--73 Гайка М8-6Н,5,06 ГОСТ 5915--70	30	1	Поклонное	0,0003
	Вилка Шплинт 2x20,06 ГОСТ 397--79	32	1	Сталь 35Л-1 ГОСТ 977-88	0,32
200.04.00.00.057	Шайба 8x1,4,02,Ст3кл,06 ГОСТ 11371--78	33	2		0,0004
	Крышка Ось 6-8b,12x36,20, Хим. Фос. Прм. ГОСТ 9650-80	34	2		0,002
200.04.00.16.000 97.700.183	Ось 6-8b,12x36,20, Хим. Фос. Прм. ГОСТ 9650-80	35	1	Сборка Сталь 20 ГОСТ 1050--74	1,98 0,158
200.04.00.00.050	Прокладка	36	2		
	Баллик	37	1	Смесь резиновая 7-МРП-1346 ТУ 38005.204--84	0,13
225.34.28.00.001	Баллик	38	1	Сталь 20 ГОСТ 1050--74	0,38
0.478.1002	Ручка шаровая Шайба 8x1,4,02,Ст3кл,06 ГОСТ 11371--78	39	1		0,041
	Болт М8-8gx20,46,06 ГОСТ 7796--70	40	4		0,002
	Диск	41	4		0,012
225.34.06.00.001	Диск	42	1	Ст3 ГОСТ 380--71	4

1	2	3	4	5	6	7
48.35884555	Сиденье унифицированное У7920.ОИБ-2 ТУ 206-РСОСР-74--80	43	1	Покупное	20,5	
250.000	Ремень безопасности РБТ 21	44	1	Покупное	0,86	
	Болт М10-8gx50.46.06	45	4		0,037	
	ГОСТ 7796--70	46	1	Ст-3 ГОСТ 14637--79	0,22	
	Кронштейн	47	1	Сталь 20	0,45	
225.34.06.01.001	Болка	48	4	ГОСТ 1050--74	0,022	
225.34.06.01.002	Болт М10-8gx25.46.06	49	4		0,011	
	ГОСТ 7796--70	50	8		0,002	
	Гайка М10-6Н.5.06	51	4		0,022	
	ГОСТ 5915--70	52	4	Сталь 45 ГОСТ 1051--73	1,26	
	Шайба 10.65Г.06	53	4		0,224	
225.34.00.00.001	Болт М10-8gx30.46.06	54	4		0,039	
	ГОСТ 6402--70	55	1	Сборка	1,8	
	Палец	56	4	Сталь 45 ГОСТ 1050--74	4,23	
	Гайка М30x2.6Н.8.35.06	57	4		0,05	
225.34.03.01.000	Опора	58	4		0,291	
225.34.03.00.001	Шайба 30x4.02Ст3кп.06	59	7		0,017	
	ГОСТ 11371--78					
	Гайка М30x2.8.06					
	ГОСТ 5918--73					
	Шпилька 6.3x71.06					
	ГОСТ 397--79					

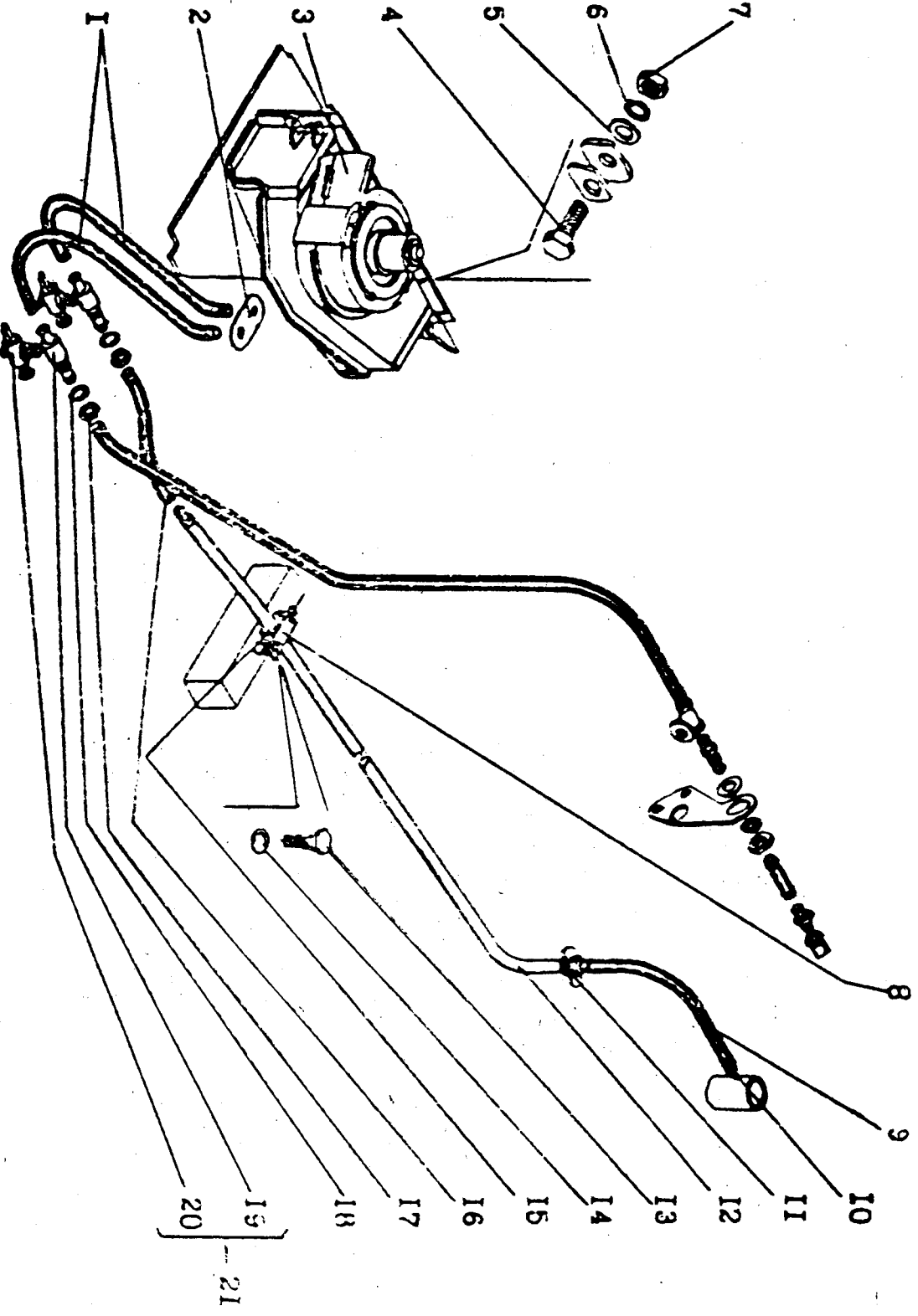


Рис. 45. Система управления катюши

Обозначение	Наименование	№ позиции на рисунке	Кол во на одну сборку, единицы	Материал	Масса, кг	Примечание
1	2	3	4	5	6	7
225.31.00.00.019	Рукав 16x25-16 ГОСТ 10362-76	1	2		0,36	
225.31.00.00.003	Прокладка	2	1	Пластина 2 ТУ 38.005.838-70	0,012	
46.9152.2057	Орнитель 377-8101010-20 ТУ 37.373.060-79	3	1	Покупной	3,1	
225.31.00.00.015	Болт М6-6гх 20.46.06 ГОСТ 7798-70	4	5		0,0067	
225.31.00.00.017	Шайба 6x14.02.Ст3кп.06 ГОСТ 11371-78	5	5		0,0037	
225.31.00.00.012	Шайба 6.65Г.06 ГОСТ 6402-70	6	5		0,00037	
371222200306	Гайка М6-7Н.5С.06 ГОСТ 5915-70	7	5		0,0024	
225.31.00.00.015	Планка Рукав 16x25-16 ГОСТ 10362-76	8	1	Ст3 ГОСТ 14037-79	0,1	
225.31.00.00.017	Ниппель Кран муфтовый конусный проходной салыниковый латунный Ду15 Т/Ф 11Б66к (ПЗ.330 15-015) ТУ 26-07-1396-87	9	1	Сталь 45 ГОСТ 1051-73 Покупной	0,16	
225.31.04.00.000	Труба Болт М8-8гх 30.46.06 ГОСТ 7796-70	10	1	Сборка	1,49	
0 860.1030-03	Шайба 8.65Г.06 ГОСТ 6402-70	11	2	Покупной-107 Сорт 2 ГОСТ 16337-78	0,015	
225.31.00.00.016	Брусок	12	2		0,001	
225.31.00.00.016	Рукав 16x25x16 ГОСТ 10362-76	13	1		0,0075	
	Гайка М24x2-7Н 8 ГОСТ 5916-70	14	2		0,12	
		15	1		0,055	
		16	2			
		17	2			

225.31.08.00.001
 200.02.02.02.000
 225.31.08.00.000

Шайба 24.65Г.06
 ГОСТ 6402--70
 Шпиль
 Краник спускной
 Кран

18	2	Сталь 35 ГОСТ 1050--74	0,022
19	2	Сборка	0,31
20	2	Сборка	0,187
21	2	Сборка	0,5

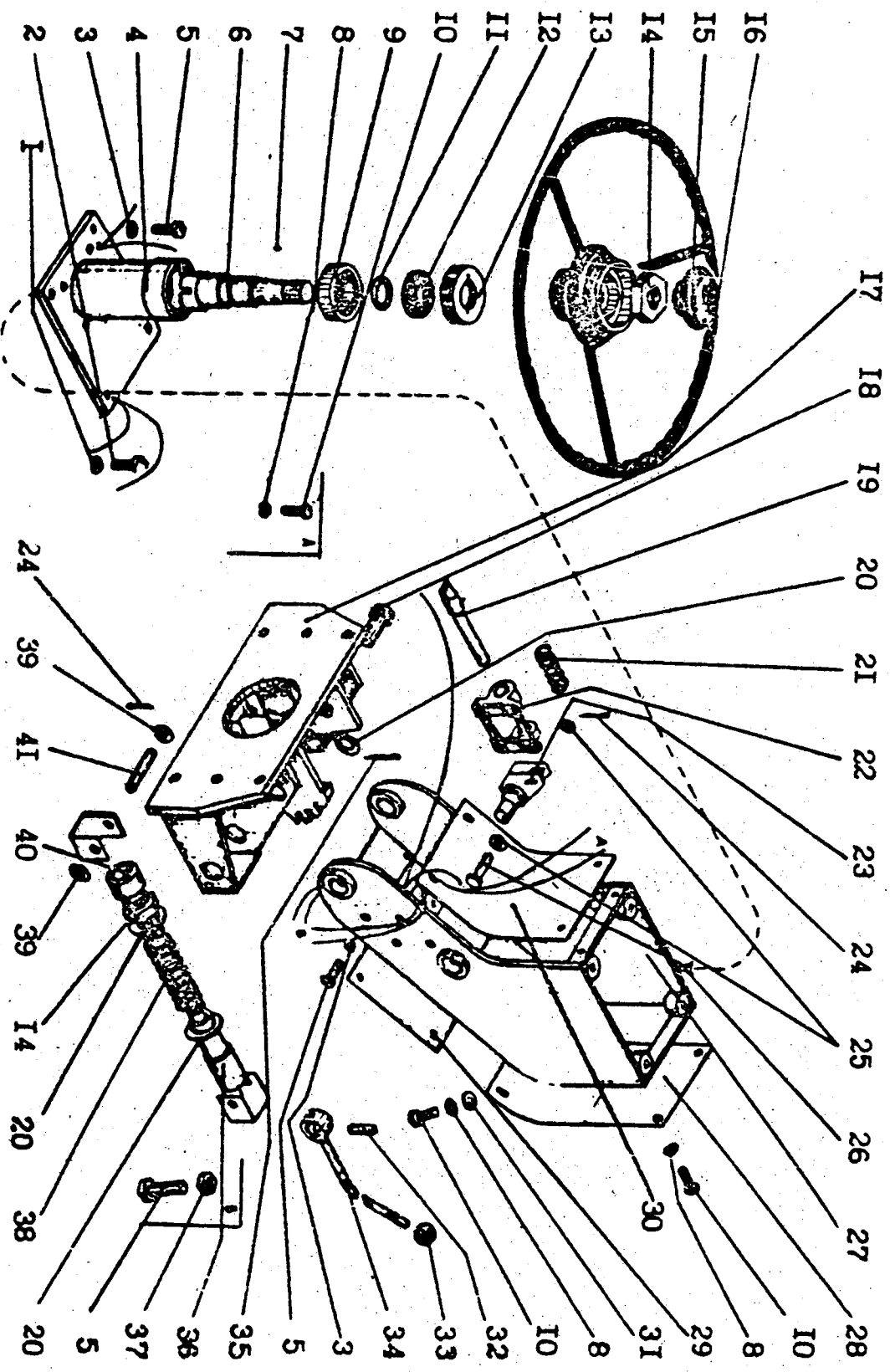


Рис. 46. Колонка рулевая

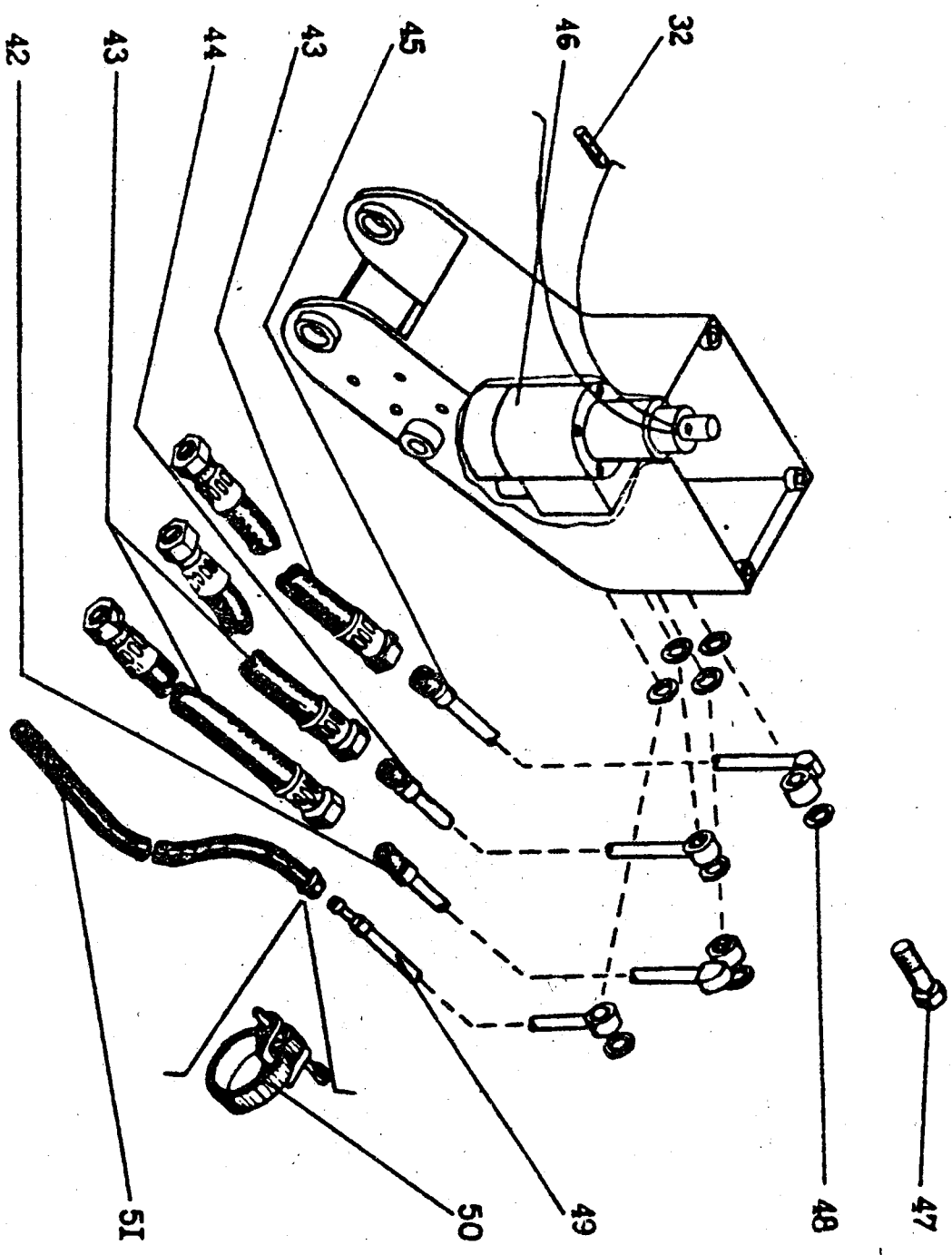


Рис. 47. Коронка поршня

Рис. 46—47

Обозначение	Наименование	№ позиции на рисунке	Кол-во на одну сбороч. единицу	Материал	Масса, кг	Примечание	
1	2	3	4	5	6	7	
225.34.02.01.200 200.12.00.00.007	Шайба 8,65Г.06 ГОСТ 6402--70	1	4		0,001		
	Болт М8-8х30,46,06 ГОСТ 7796--70	2	4		0,02		
	Шайба 10,65Г.06 ГОСТ 6402--70	3	10		0,002		
	Колодка	4	1	Сборка	5,0		
	Болт М10-8х30,46,06 ГОСТ 7796--70	5	9		0,025		
	Вал	6	1	Сборка	1,15		
	Шпонка сегментная	7	1	Сталь 45 ГОСТ 1050--74	0,005		
	Шайба 6,65Г.06 ГОСТ 6402--70	8	12		0,00037		
	Подшипник 60206 К ГОСТ 7242--81	9	1	Полупной	1,0		
	Болт М6-6хх20,46,06 ГОСТ 7798--70	10	12		0,00167		
46.1913.13019	Кольцо В30 ГОСТ 13940--80	11	1		0,003		
	Манжета 1,2-30х52-1 ГОСТ 8752--79/ ОСТ 38.05146--78	12	1		0,0217		
	Гайка	13	1	Сталь 45 ГОСТ 1050 74	0,25		
	Гайка М24х2-7Н,8,06 ГОСТ 5916--70	14	1		0,055		
	Заргушка	15	1	Фенопласт 03-010-02 черный ГОСТ 5989--79	0,075		
	225.34.02.00.002	Колесо рулевое 120--3402015	16	1		1,0	
		Кронштейн Ось	17	1	Сборка	8,94	
		Фиксатор	18	2	Сталь 45 ГОСТ 1050--74	0,25	
		Шайба 24,02.Ст3кп.06 ГОСТ 11371--78	19	1	Сталь 45 ГОСТ 1050--74	0,17	
			20	4		0,032	
45.3300.0301 (0.478.3001) 225.34.02.04.000 225.34.02.00.001 225.34.02.10.002							

1	2	3	4	5	6	7
225.34.02.03.002	Пружина	21	1	Проволока 11-3,0 ГОСТ 9389—75	0,03	
225.34.02.03.001	Обойма	22	1	Сталь 35Л ГОСТ 977—88	0,3	
225.34.02.13.000	Кронштейн	23	1	Сборка	0,34	
	Шплицт 2,5x16,06	24	5		0,0207	
	ГОСТ 397—79					
	Шайба	25	2		0,002	
	8x1,4.02.Ст3кл.06					
	ГОСТ 11371—78					
	Ось	26	1	Сталь 45 ГОСТ 1050—74	0,014	
225.34.02.10.003	Корпус	27	1	Сборка	77	
225.34.02.12.000	Крышка	28	1	Ст3 ГОСТ 380—71	0,63	
225.34.02.00.009	Крышка	29	1	Ст3 ГОСТ 380—71	0,37	
225.34.02.00.008	Крышка	30	1	Ст3 ГОСТ 380—71	0,76	
225.34.02.00.009-01	Крышка	31	4		0,0008	
	Шайба 6x1,4.02.Ст3кл.06					
	ГОСТ 11371—78					
	Шплицт	32	2	Сталь 45 ГОСТ 1050—74	0,013	
225.34.02.10.001	Ручка шаровая	33	1	Сборка	0,41	
0.478.1002	Рычаг	34	1		0,25	
225.34.02.14.000	Шплицт 4x40,06	35	2		0,0039	
	ГОСТ 397—79					
	Втулка	36	1	Сталь 45 ГОСТ 1050—74	0,24	
225.34.02.09.002	Гайка М10-6Н.5.06	37	1	Сталь 45 ГОСТ 14959—79	0,011	
	ГОСТ 5915—70					
	Пружина	38	1		0,58	
225.34.02.09.003	Шайба 10.02.Ст3кл.06	39	4		0,004	
	ГОСТ 11371—78					
	Стержень	40	1	Сталь 45 ГОСТ 1050—74	0,64	
225.34.02.09.001	Ось	41	2	Сталь 40Х ГОСТ 4543—74	0,036	
225.34.02.00.003	Труба	42	1	Сборка	0,43	
225.34.02.05.100	Рычаг РВД 12x450 у М22x1,5	43	3	Покупное	0,79	
48.3386.0653	ТУ 22-4756—80					
	Труба	44	1	Сборка	0,82	
225.34.02.08.100	Труба	45	1	Сборка	0,38	
225.34.02.06.100	Гидравлическое рулевое управление ХУ85-0/1 с предохран. клапаном	46	1	Покупное	6,4	
381.043	Болт	47	4	Сталь 45 ГОСТ 1050—74	0,098	
225.34.02.00.006	Прокладка	48	8	Мель М3 ГОСТ 859—78	0,002	
0.856.0001-01	Труба	49	1	Сборка	0,21	
225.34.02.07.100	Хомут	50	1	Сборка	0,02	
97.34.02.07.001	Рычаг	51	1	Рычаг 12x21-16 ГОСТ 10362—76	0,27	
225.34.02.07.001						

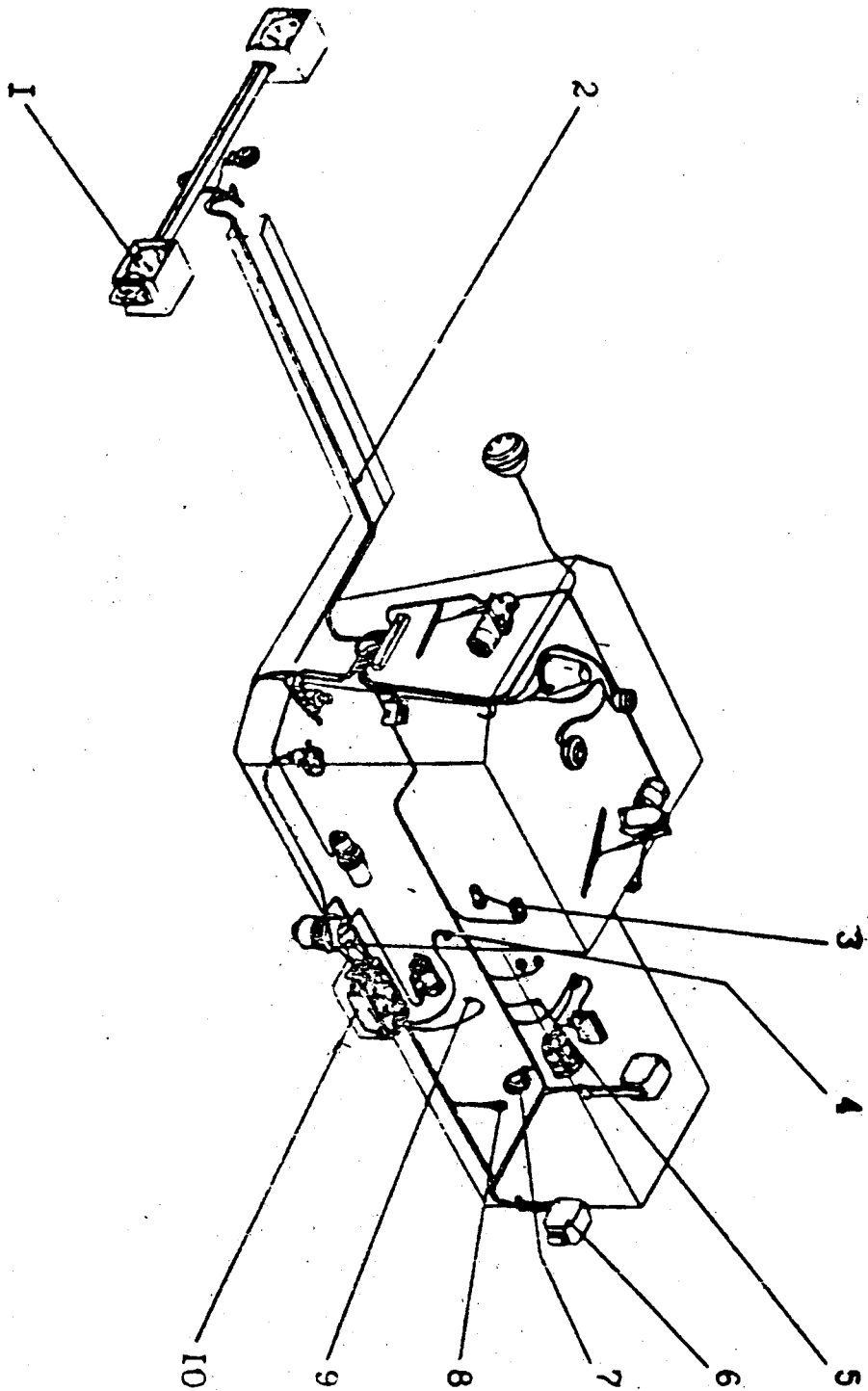


Рис. 48. Электроподружатие

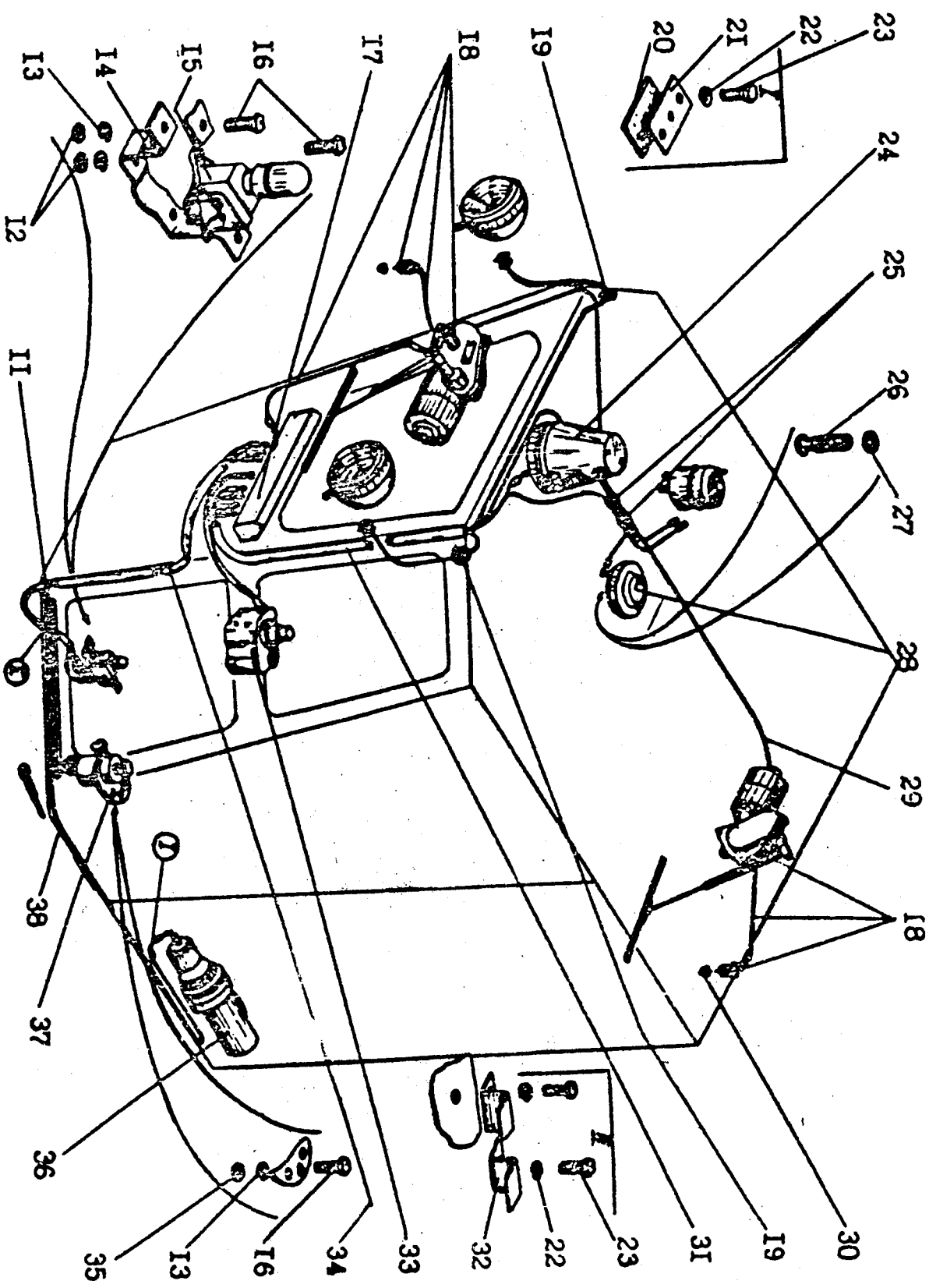


Рис. 49. Электрооборудование

Рис. 48—49

Обозначение	Наименование	№ позиции на рисунке	Кол-во на одну сборку, единицу	Материал	Масса, кг	Примечание
1	2	3	4	5	6	7
225.26.00.00.000	Блок-фарга	1	1	Сборка	12,9	
225.09.37.00.000	Жгут	2	1	Сборка	0,5	
45.7382.4134	Датчик указателя уровня топлива БМ144-Л ГОСТ 37.003.002—70	3	1	Покупной	0,12	
45.7374.7236	Лампа поджоготная ПД308-Б ТУ 37.003.187—80	4	1	Покупная	0,055	
45.7382.5123	Датчик ТМ 111 ТУ 37.003.569—77	5	1	Покупной	0,066	
225.27.00.00.000	Блок-фарга	6	1	Сборка	3,89	
45.7374.2277	Сигнал звуковой безрулевой СЗ11-01 ТУ 37.003.565—77	7	2	Покупной	0,6	
45.7382.5054	Датчик ТМ 100-В ТУ 37.003.Р00—77	8	1	Покупной	0,04	
225.09.20.00.000	Индикатор загрязненности фильтра	9	1	Сборка	0,02	
6СТ.509М	Батарея	10	1	Покупная	17,0	
225.34.07.07.000	Жгут переключателя	11	1	Сборка	0,12	
	Гайка М6-6Н.5.06 ГОСТ 5915—70	12	4		0,0024	
	Шайба 6.65Г.06 ГОСТ 6402—70	13	10		0,0003	
200.09.00.00.007	Скоба	14	1	Ст3 ГОСТ 380—71	0,08	
45.7373.5064	Переключатель ПС3-6 ТУ 37.003.1005-80	15	1	Покупной	0,15	
225.34.05.00.000	Болт М6-6хх20.46.06 ГОСТ 7798—70	16	10		0,0067	
45.7376.8474	Пульт управления	17	1	Сборка	10,8	
	Стеклоочиститель СПО2-Г	18	2	Сборка покупной	3,1	
200.09.00.00.004	Втулка	19	2		0,002	
225.34.07.00.002	Прокладка	20	1	Смесь резиновых ТУ 38.005.204-84	0,003	
225.34.07.00.001	Пластина рулонная ИРП 2025 толщ. 4	21	1	Пластичная рулонная ИРП 2025 толщ. 4	0,04	
	Пластина 8.65Г.06 ГОСТ 6402—70	22	9	Ст3 ГОСТ 380—71	0,001	

Рис. 48—49

1	2	3	4	5	6	7
450.656	Болт М8-8хх20.46.06 ГОСТ 7796—70	23	7		0,012	
0.860.9909	Фонарь ЛБС-5 Втулка	24 25	1 3	Покупной Смесь резиновая 7-НО-68-1 ТУ 38.005.204-84	2 0,01	
45.7372.3101	Винт ВМ5-8хх16.46.06 ГОСТ 17473—80	26	4		0,0028	
225.34.07.05.000	Шайба 5.65Г.06	27	4		0,0003	
200.09.00.21.001	ГОСТ 6402—70 Плафон ПК 201-Д Провод стеклоочистителя Ручка	28 29 30	1 1 2	Покупной Сборка Полиэтилен ударопрочный, УП-1Д МРТУ 6-05-927-64	0,2 0,07 0,002	
225.34.07.06.000	Жгут кабелины	31	1	Сборка	0,35	
225.34.07.00.003	Накладка	32	2	Ст3 ГОСТ 380-71	0,44	
45.7336.8073	Стеклоомыватель электри- ческий 11-5208-02	33	1	Покупной	1,3	
225.34.07.03.000	Провод стеклоомывателя Лайка М6-6Н.5.06	34 35	1 8	Сборка	0,025 0,0024	
45.9152.3295	ГОСТ 5915—70 Отопитель 377-8101010- 10 ТУ 37.373.060-79	36	1	Покупной	3,1	
45.7373.4124	Включатель ВК318-Б ТУ 37.003.400-73	37	1	Покупной	0,13	
225.34.07.11.000	Провод отопителя	38	1	Сборка	0,1	

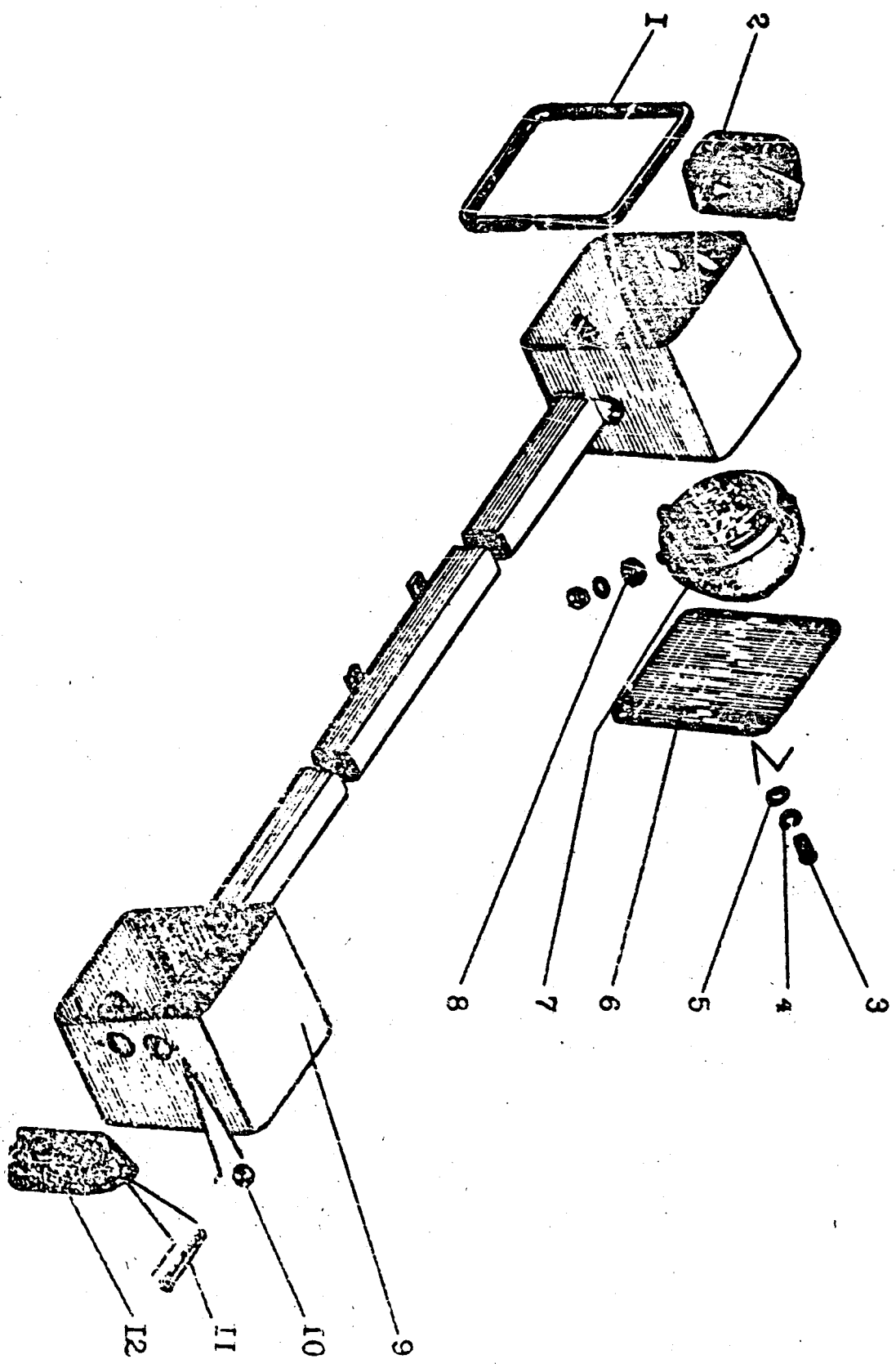


Рис. 50. Экспло-завка 225.26.00.00.000

Обозначение	Наименование	№ позиции на рисунке	Кол-во на одну сборку, единицу	Материал	Масса, кг	Примечание
1	2	3	4	5	6	7
225.34,05,00,004-03	Профиль	1	2	Ст3 ГОСТ 380-71	0,9	
45.7372.2104	Фонарь тракторный передний ПФ-204-371200 ТУ 37.003.230--76	2	1	Полупной	0,301	
	Винт	3	8		0,91	
	ВМ6-8гх16,46,06 ГОСТ 17473--80	4	8		0,0003	
	Шайба 6,65Г.06 ГОСТ 6402--70	5	4		0,0008	
	Шайба 6х1,4,02,Ст3кл.06 ГОСТ 11371--78	6	2		0,9	
225.26,00,00,001	Лист	7	2	Ст3 ГОСТ 380--71	1,3	
45.7332.1334	Фара 37,3711 ТУ 37.003.1248--85	8	2	Полупной	0,0046	
200.09,00,00,003	Вкладыш	9	2	Полупной 20908--040 сорт 1 ГОСТ 16338--85	10,4	
225.26,01,00,000	Кронштейн Гайка М6-7Н,5С,06 ГОСТ 5915--70	10	4		0,0024	
	Винт ВМ6-8гх50,46,06 ГОСТ 17473--80	11	4		0,004	
45.7372.2107	Фонарь тракторный передний ПФ-204-3712 0008 ТУ 37.003.230--76	12	1	Полупной	0,301	
Рис. 51						
1	2	3	4	5	6	7
	Шайба 6х1,4,02,Ст3кл.06 ГОСТ 11371--78	1	4		0,0008	
	Шайба 6,65Г.06 ГОСТ 6402--70	2	4		0,0003	
	Винт ВМ6-8гх16,46,06 ГОСТ 17473--80	3	4		0,004	

225.27.00.00.001	Лист	4	1	Ст-3 ГОСТ 380--71	0,73
200.09.00.00.003	Вкладыш	5	1	Полиэтилен 20908--040	0,0046
45.7372.1192	Фара 303711 ТУ 37.003.989--80	6	1	сорт 1 ГОСТ 16338--85	0,9
45.7372.5111	Фонарь тракторный задний	7	1	Покупной	0,308
225.34.05.00.004-02	ФП 209-371600 ОБ ТУ 37.001.230--76	8	1	Смесь резиновая Гр. 8Б (6190)	0,088
225.27.01.00.000-01	Корпус	9	1	ТУ 38.1051868--88	2,35
225.27.01.00.000	Гайка М6-7Н.5С.06	10	1	Сборка	2,35
	ГОСТ 5915 70	11	2	Сборка	0,0024
	Выпт. VM6-8ex50.46.06	12	2		0,01
45.7372.5107	ГОСТ 17473-80	13	1	Покупной	0,308
	Фонарь тракторный ФП 209-3176000				
	ТУ 37.003.230--76				

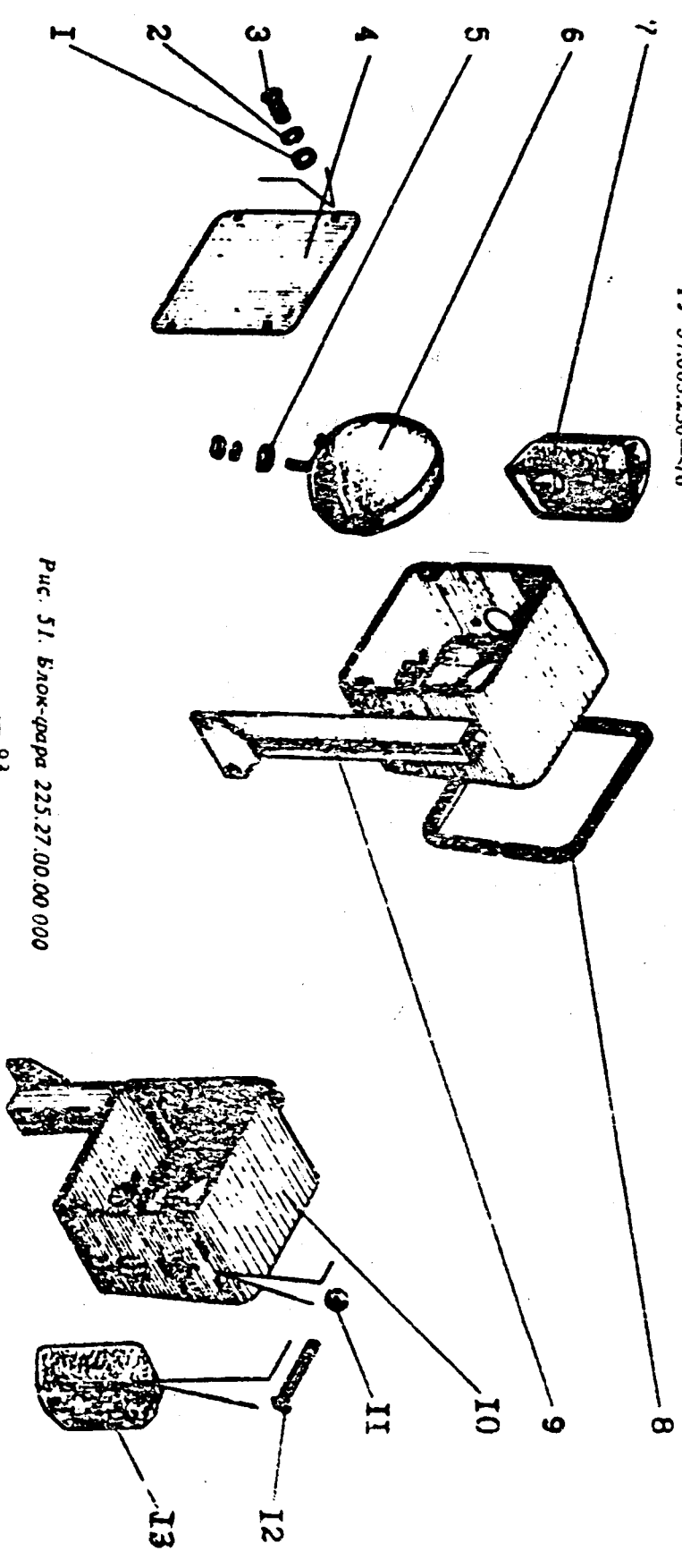


Рис. 51. Блок-фары 225.27.00.00.000

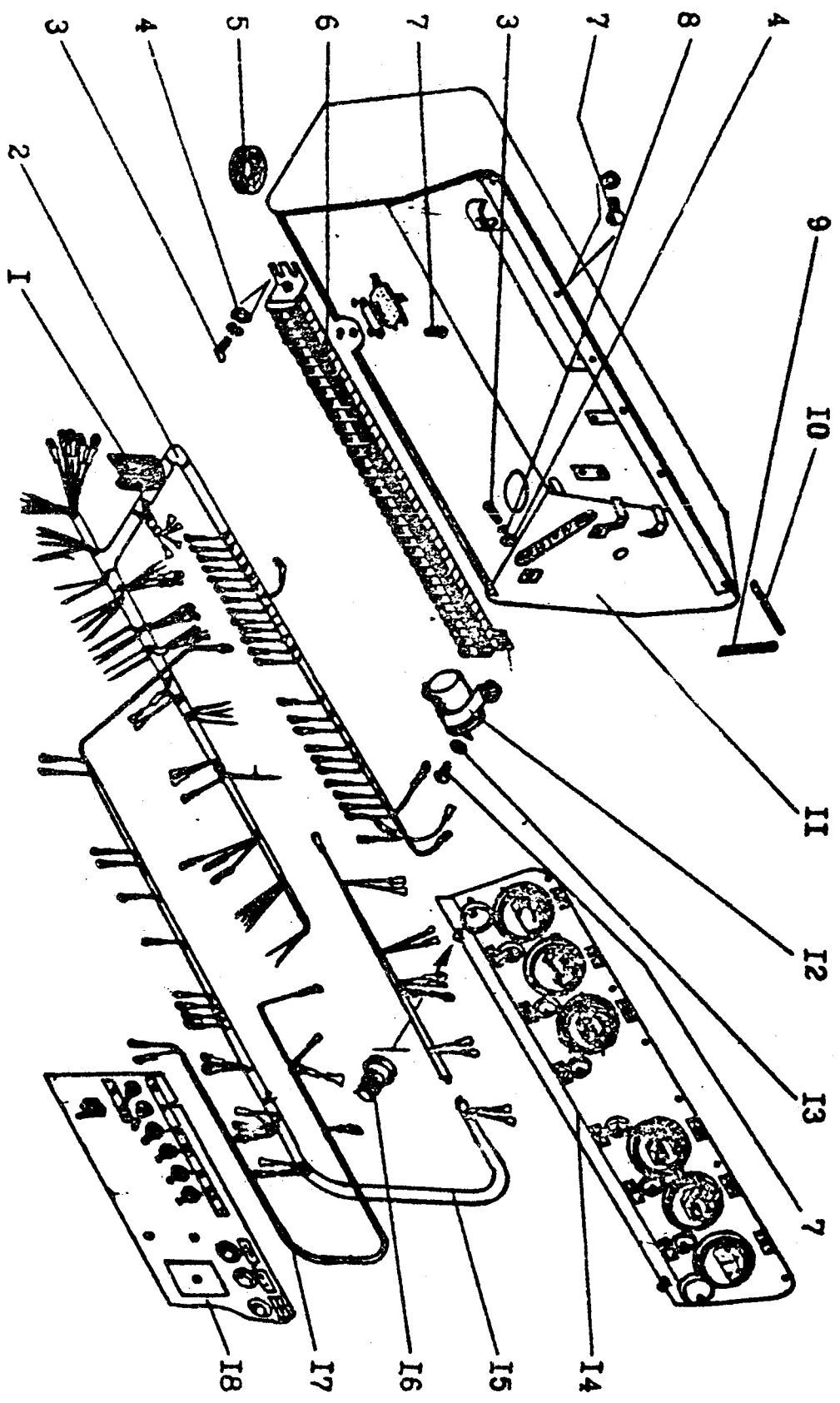
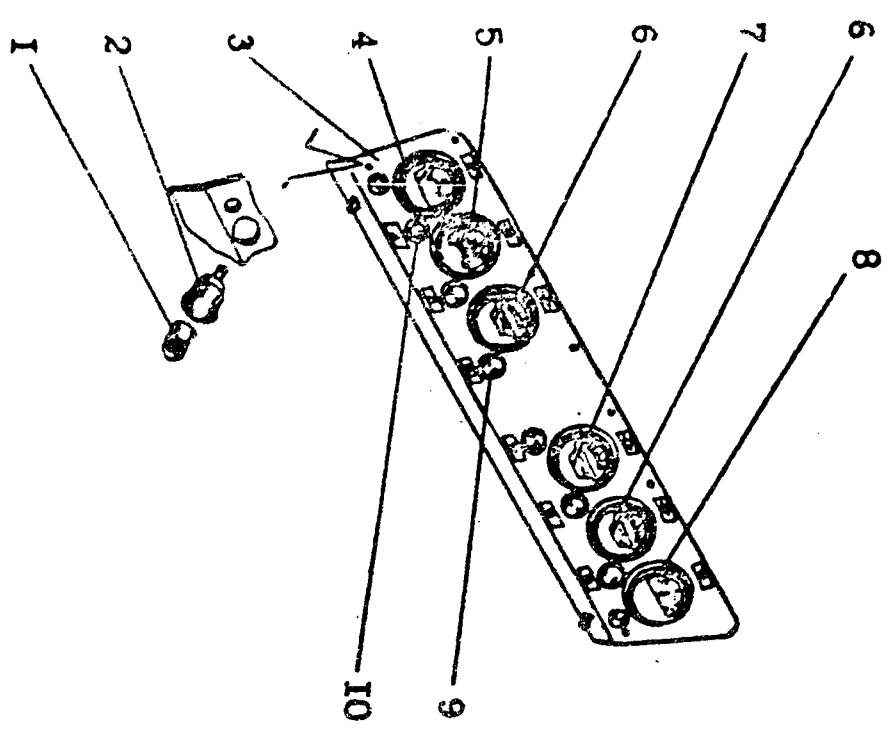


Рис. 52. Пульт управления 225.34.05.00.000

Обозначение	Наименование	№ позиции на рисунке	Кол-во на одну сборку, единицу	Материал	Масса, кг	Примечание
1	2	3	4	5	6	7
225.34.05.00.003	Пластина	1	1	Пластина 1, лист МС С-2 ГОСТ 7738-77	0,09	
225.34.05.14.000	Жгут первый пульты Винт НМ5-8x16,46,06 ГОСТ 17473-80 Шайба 5,01 (8кп 06 ГОСТ 11371-78 Втулки	2 3 4	1 1 4	Сборка	0,6 0,0028 0,0004	
0.860.9909-02	Втулки	5	1	Смесь резиновая 7-НО-69-1	0,02	
570.000	Блок клеммный КБ10-34У2	6	1	ТУ 38.005.204-84 Покупной	0,795	
225.34.05.00.004-05	Винт ВМ6-8x16,46,06 ГОСТ 17473-80 Шайба 5,65Г.06 ГОСТ 6402-70 Профиль	7 8 9	8 5 2	Смесь резиновая ГР. 8Б(6190) ТУ 38.1051868-88 Смесь резиновая ГР8Б(6190) ТУ 38.1051868-88 Сборка Покупной	0,004 0,0003 0,0455	
225.34.05.00.004-04	Профиль	10	1	Сборка	0,0625	
225.34.05.01.000	Корпус	11	1	Сборка	5,255	
45.7374.6151	Превытатель указателей поворота РС4108 ТУ 37.003.508-78 Шайба 6x1,4,01,08кп.06 ГОСТ 11371-78 Панель приборная Жгут Ручка Жгут второй пульты Панель переключателей	12 13 14 15 16 17 18	1 8 1 1 3 1 1	Покупной Сборка Сборка Сталь 20 ГОСТ 1050-74 Сборка Сборка	0,05 0,008 2,3 0,26 0,007 0,08 1,6	

Панель переключателей 225.34.05.02.000



Панель приборов 225.34.05.03.000

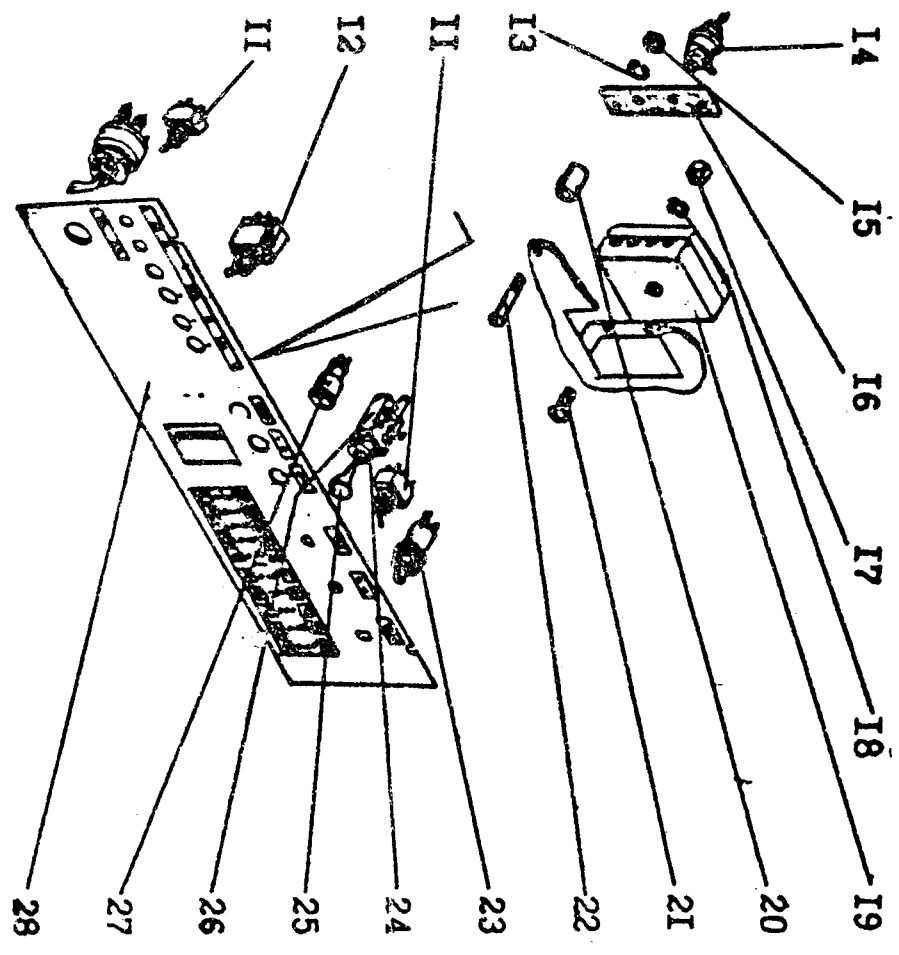


Рис. 53.

Рис. 53

Обозначение	Наименование	№ позиции на рисунке	Кол-во на одну сбороч. единицу	Материал	Масса, кг	Примечание
34.0621.2102	Лампа А12-1 ГОСТ 20231-88	1	6	Покупная	0,003	
45.7373.7441	Патрон лампы ПП158 ТУ 37.003.448-76	2	1	Покупной	0,02	
225.34.05.03.100	Панель приборная	3	1	Сборка	0,83	
45.7382.2154	Приемник указателя температуры воды УК-133АР ТУ 37.003.450-80	4	1	Покупной	0,165	
45.7382.1175	Приемник указателя уровня топлива ТУ 37.003.380-78	5	1	Покупной	0,165	
45.7383.9061	Указатель давления масла МД-219	6	2	Покупной	0,2	
45.7381.3131	Синдометр СП-131 ГОСТ 1578-76	7	1	Покупной	0,34	
45.7383.1121	Указатель тока АП-170 ОСТ 37.003.069-85	8	1	Покупной	0,155	
45.7374.7273	Фонарь контрольной лампы 122.3803 ТУ 37.003.293-72	9	1	Покупной	0,014	
45.7374.7212	Фонарь контрольной лампы 12.3803 ТУ 37.003.293-72	10	2	Покупной	0,014	
540.794	Переключатель П2Т-1 ВТО 360.002 ТУ	11	3	Покупной	0,038	
540.742	Тумблер ТВ-1-1 УСО 360.002 ТУ	12	4	Покупной	1,0	
740.021	Шайба 4.65Г.06 ГОСТ 6402-70	13	2		0,0002	
	Диод Д-242А ОАО 336.206 ТУ	14	2	Покупной	0,015	
	Гайка 2М4-6Н.04.06 ГОСТ 5916-70	15	2		0,001	
225.34.05.02.001	Панель	16	1	Стеклопластик КАСТ-В-2 ГОСТ 10292-74	0,006	

1	2	3	4	5	6	7
45.7373.1393	Гайка 2М5-6Н.5.06 ГОСТ 5916—70 Шайба 5.65Г ГОСТ 6402—70 Блок предохранитель- ный ПР11-КТ ТУ 37.003.265—82	17	2		0,006	
225.34.05.02.003	Трубка (труба 12х1,4) Винт ВМ5-6гх16.46.06 ГОСТ 17473—80 Винт ВМ4-8гх35.46.06 ГОСТ 17473—80 Включатель ВК-332 ТУ 37.003.402—73 Гайка Ручка	20 21 22	2 1 2	Сталь 20 ГОСТ 8733—74	0,007 0,0028 0,003	
45.7373.4131	Включатель ВК-332 ТУ 37.003.402—73 Гайка Ручка	23	1	Покупной	0,05	
0.820.2046	Переключатель П-305 ТУ 37.003.417—82	24	1	Сталь 45 ГОСТ 1050—74	0,008	
200.09.01.00.052	Фонарь контрольный лампы 121.3803 ТУ 37.003.293—72	25	1	Фенопласт 03-010-02 ГОСТ 5689—73	0,05	
45.7373.5231	Переключатель П-305 ТУ 37.003.417—82	26	1	Покупной	0,01	
45.7374.7268	Фонарь контрольный лампы 121.3803 ТУ 37.003.293—72	27	3	Покупной	0,014	
225.34.05.02.100	Панель	28	1	Сборка	1,3	

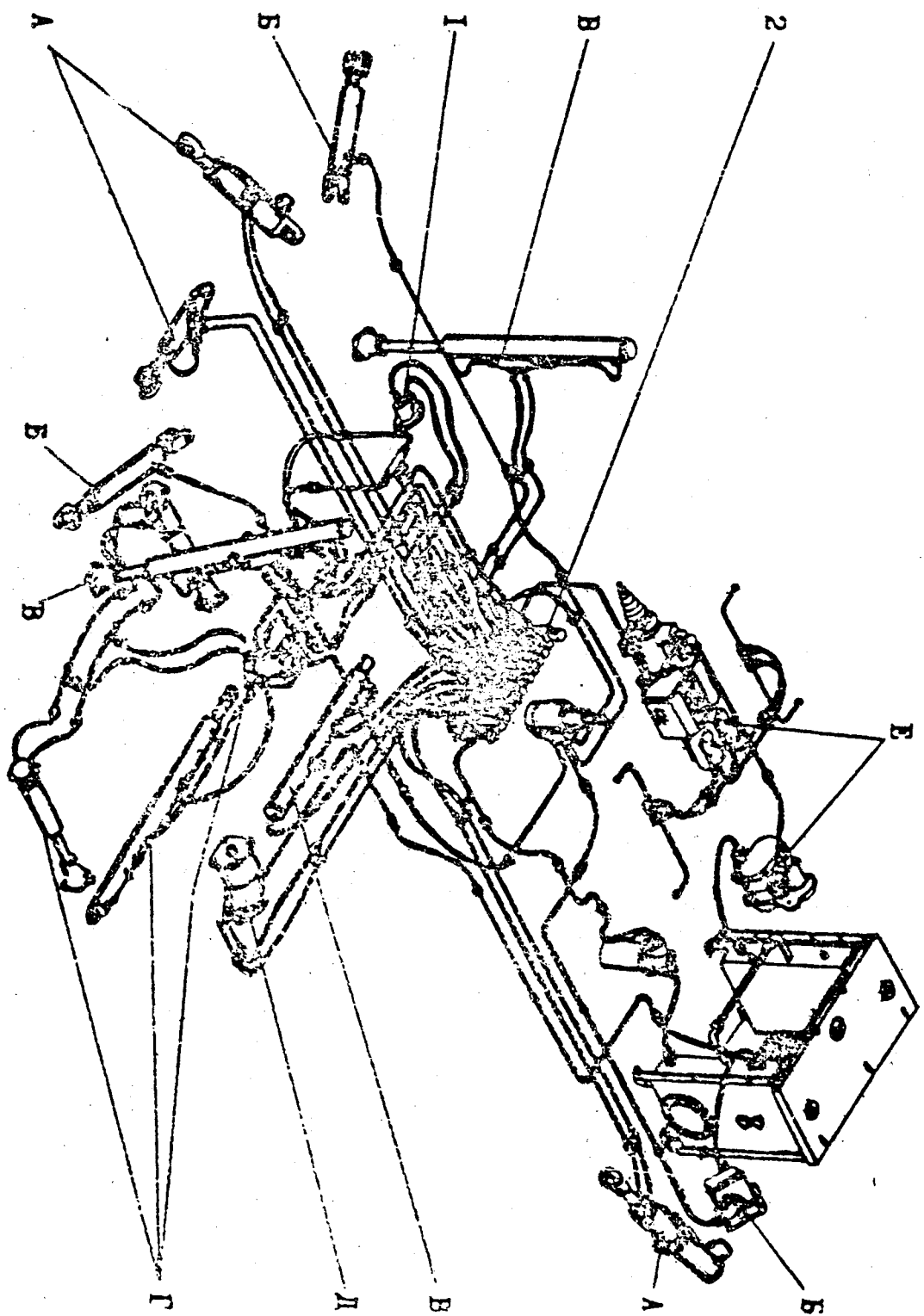


Рис. 54. Подвеска

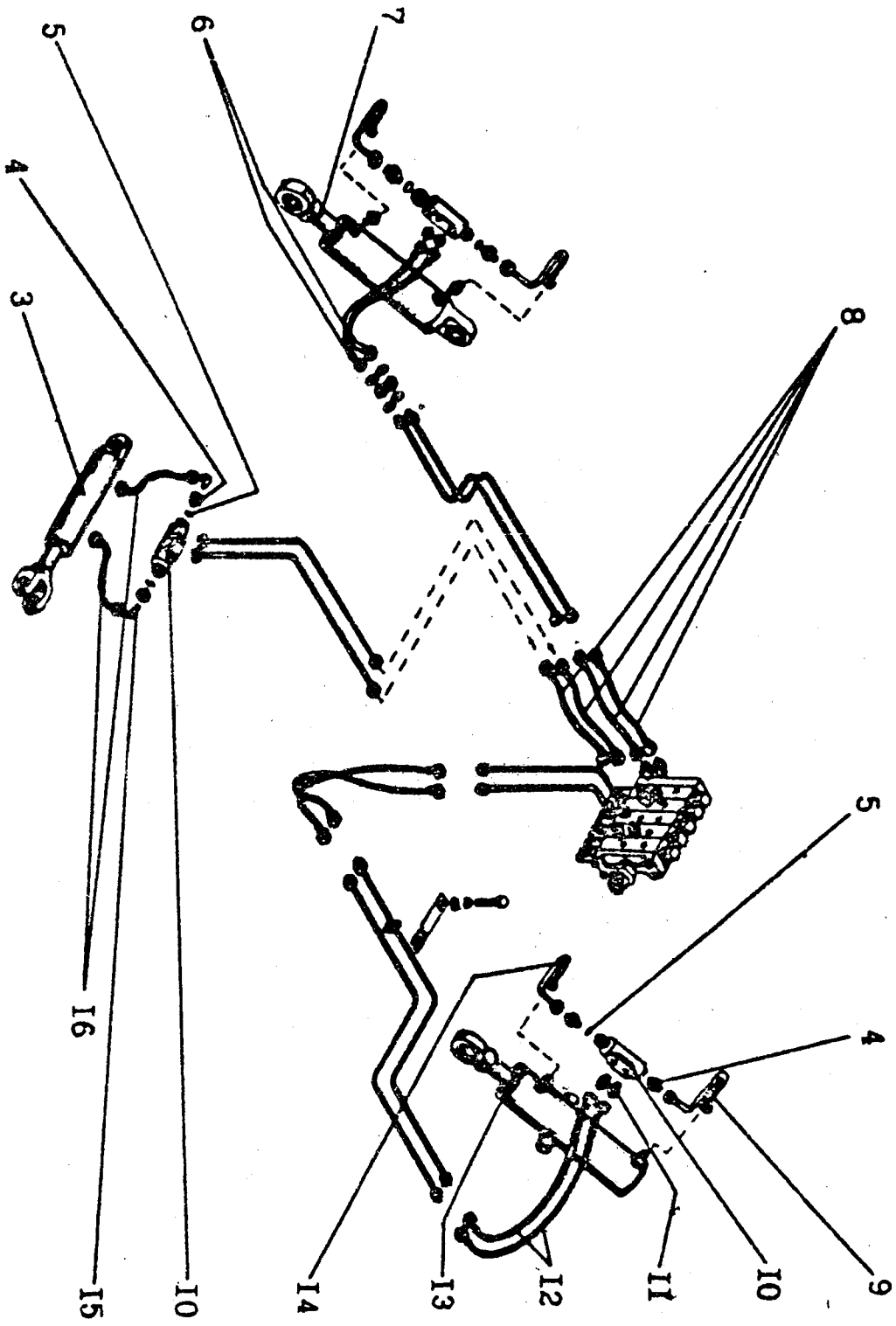
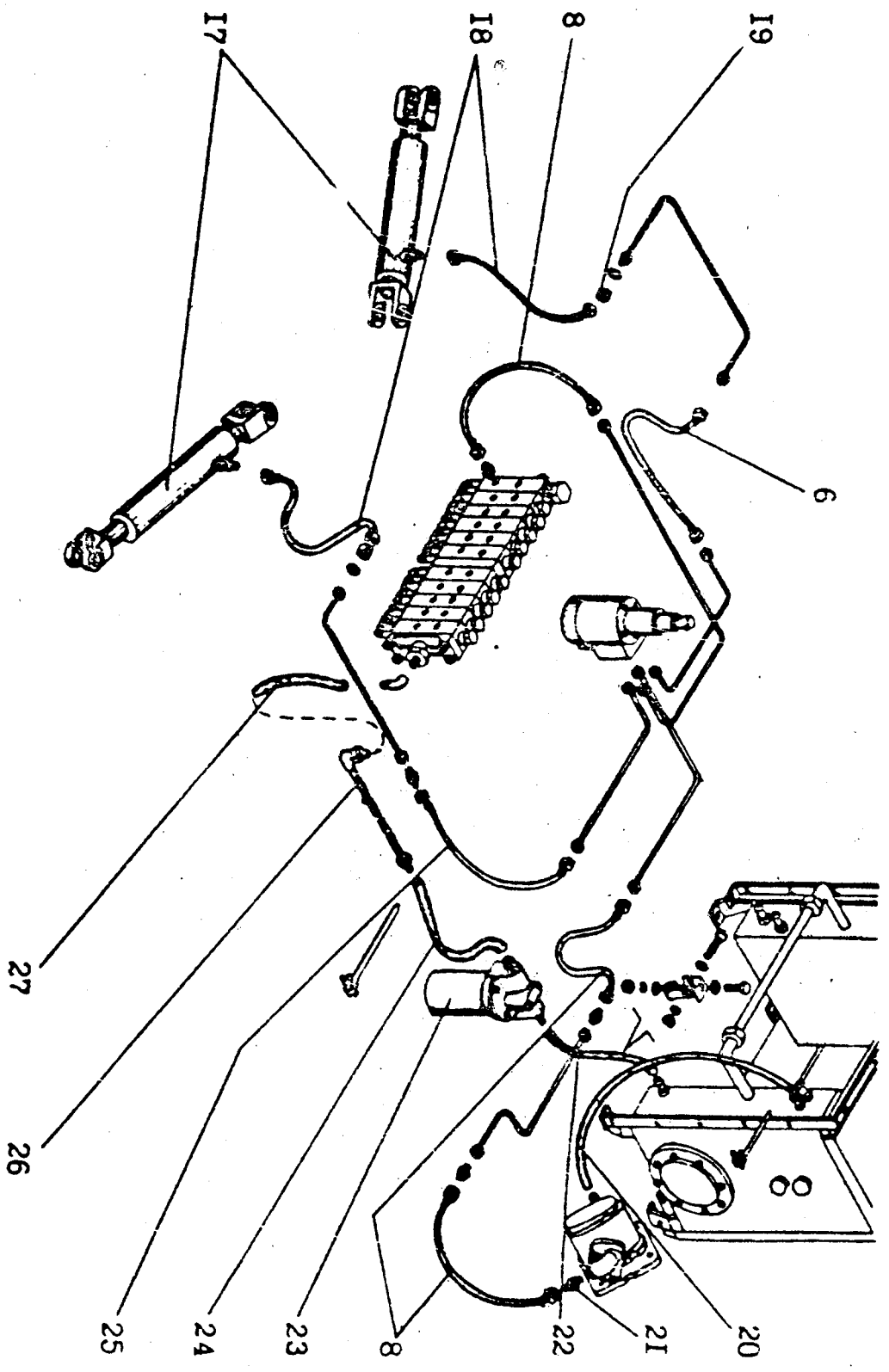


Рис. 55. Руководства



Б

Рис. 56. Радиоприемник

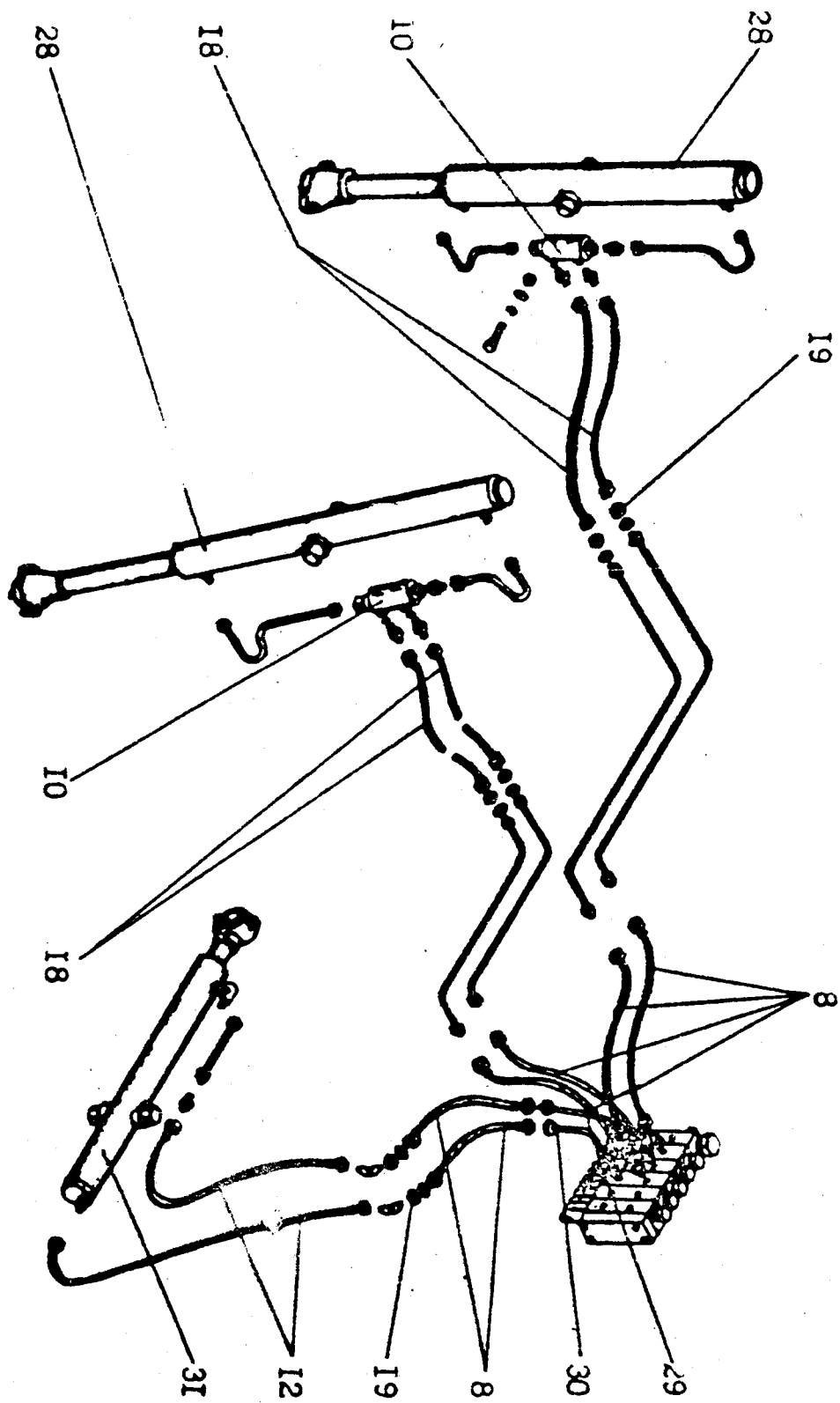


Рис. 57. Гидросистема

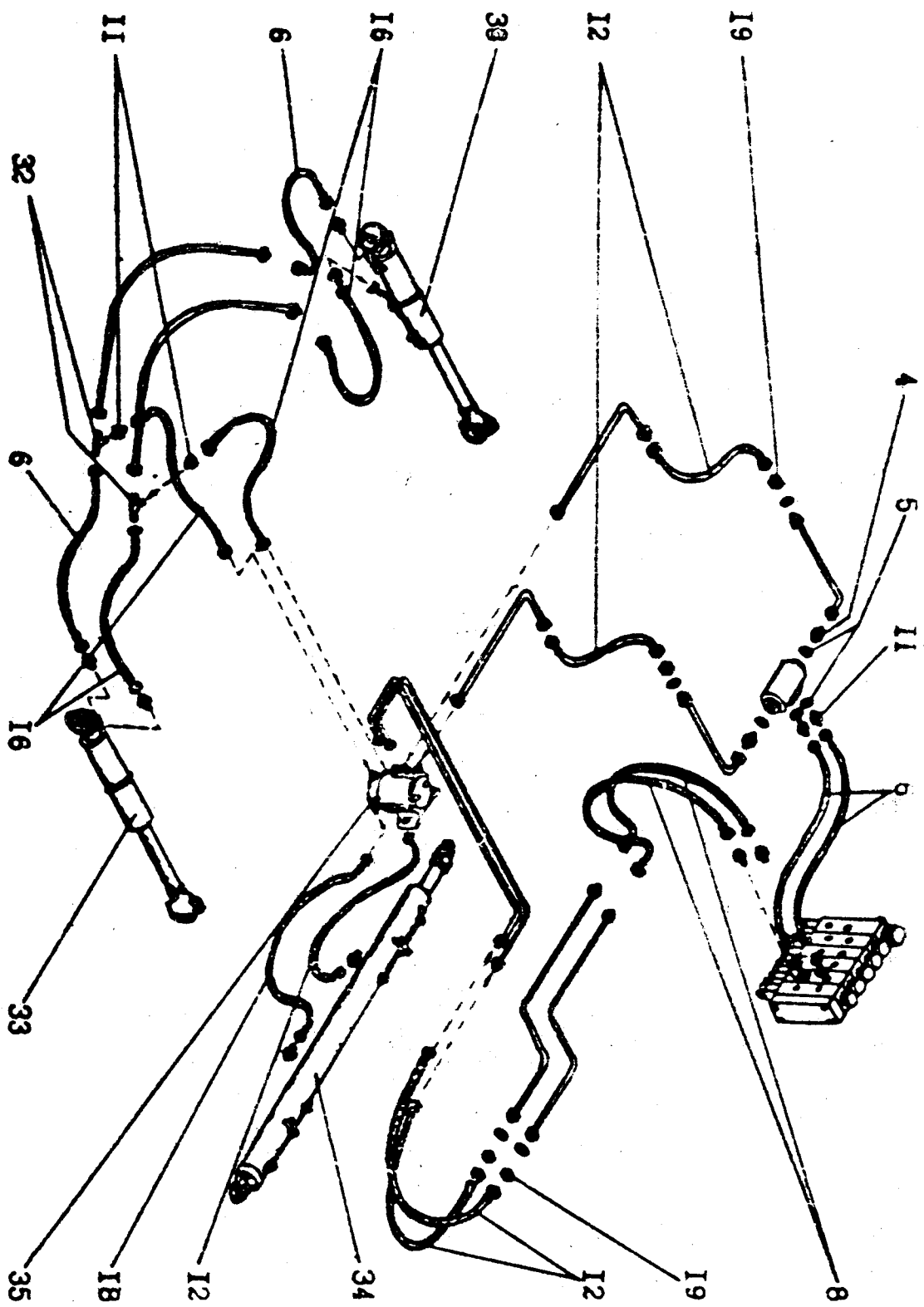


Рис. 58. Турбокомпрессор

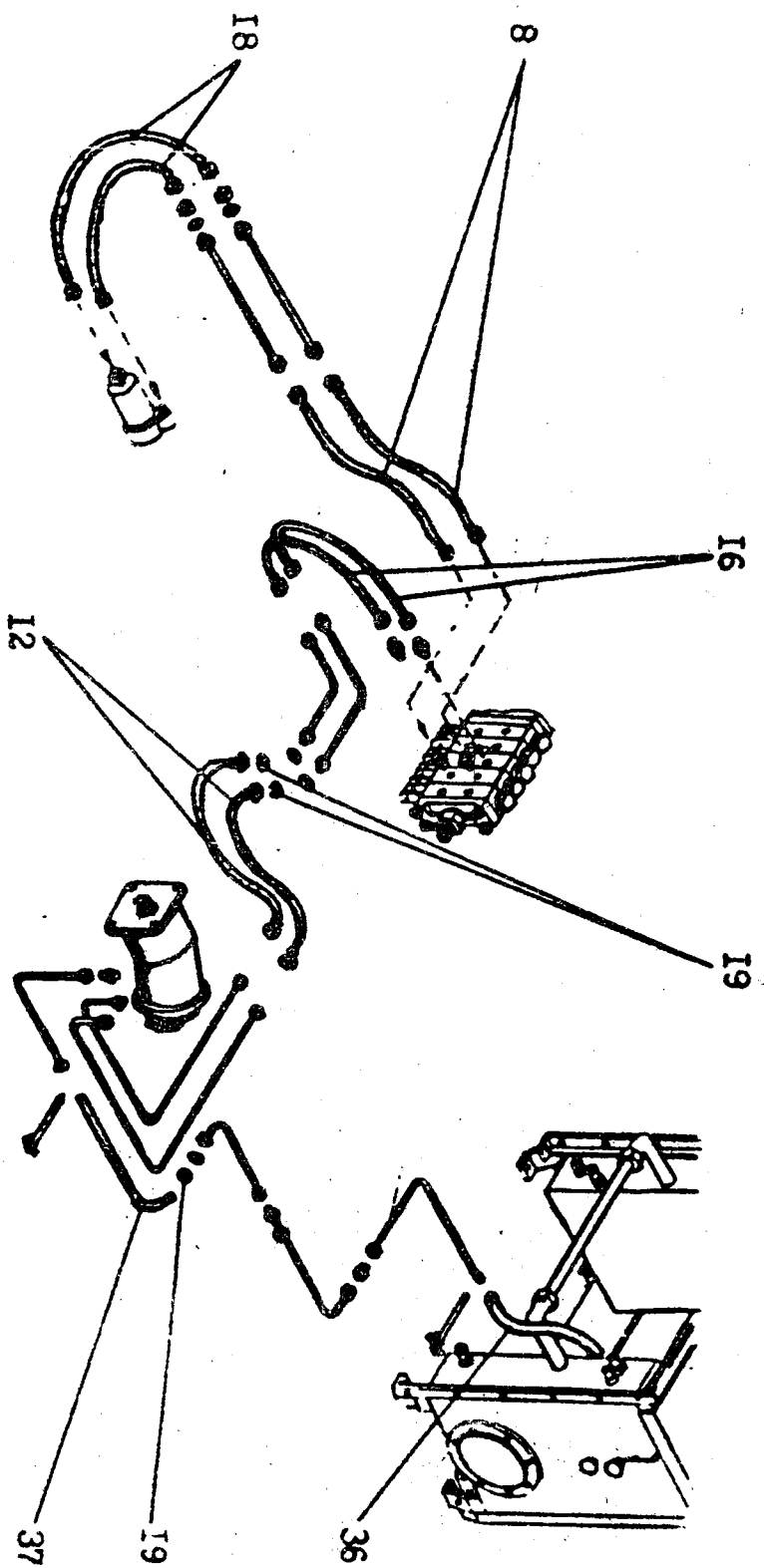


Рис. 59. Управление

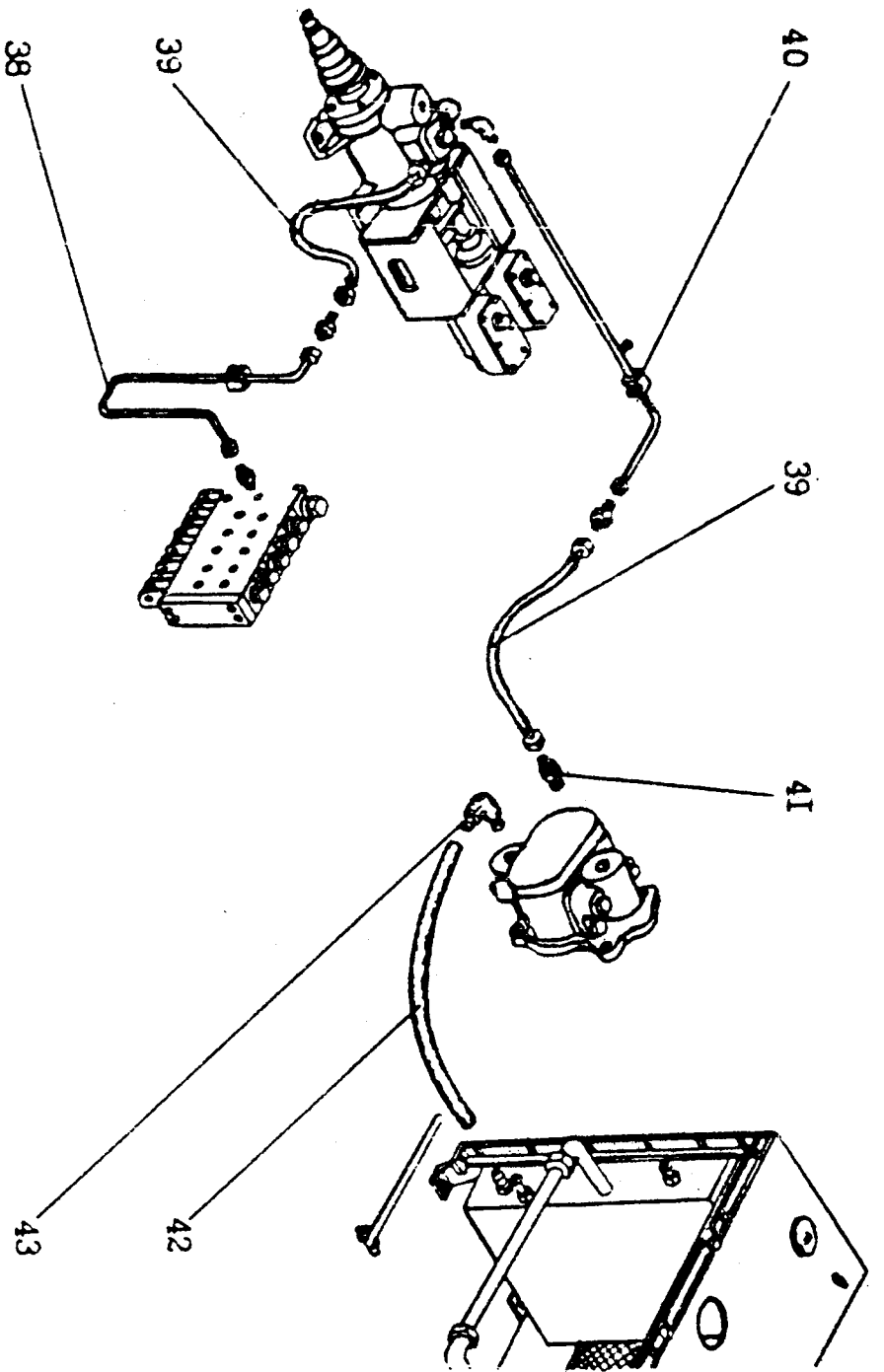


Рис. 60. Гидросистема

Рис. 54—60

Обозначение	Наименование	№ позиции на рисунке	Кол-во на одну сборку, единицу	Материал	Масса, кг	Примечание
1	2	3	4	5	6	7
225.81.02.00.000	Цилиндр фиксатора	1	1	Сборка	10,0	
225.05.01.00.000	Распределитель	2	1	Сборка	16,4	
225.56.02.00.000	Цилиндр наклона колес	3	1	Сборка	18,3	
225.05.00.00.001	Штуцер	4	10	Сталь А5 ГОСТ 1050—7	0,12	

1	2	3	4	5	6	7
	Кольцо 019-023-25-2-2 ГОСТ 9833--73/ ГОСТ 18829--73	5	10	Покупное	0,0003	
48.3386,0665	РВД 12x650У М22х1,5 ТУ 22-4756--80	6	8	Сборка	0,97	
0.460,0002-02	Гидроцилиндр РВД 12x450У-М 22х1,5 ТУ 22-4756--80	7	17	Сборка Покупной	52,25 0,79	
48.3386,0653	Труба Гидрозамок У2237-458 1020	8	2	Сборка Покупной	0,28 3,7	
225.45,02,02,000 41.4422,9069	ТУ 22-3655--7 Штуцер РВД 12x1250У М22х1,5 ТУ 22-4756--80	9 11 12	5 10 12	Сборка Сталь 45 ГОСТ 1050--7 Покупной	0,28 0,06 1,5	
0.871,1174 48.3386,0697	Цилиндр Труба Штуцер угловой РВД 12x850У ТУ 22-4756--80	13 14 15 16	1 2 2 6	Сборка Сборка Сталь 45 ГОСТ 1050--74 Покупной	60,0 0,28 0,16 1,15	
225.19,04,00,000 225.45,02,01,000 0.873,0066 48.3386,0681	Цилиндр РВД 12x1050У М22х1,5 ТУ 22-4756--80 Гайка 2М22х1,5,7Н,8,06 ГОСТ 5916--70	17 18 19	2 10 19	Сборка Сборка Сталь 45 ГОСТ 1050--74	18,2 1,33 0,04	
225.05,00,00,008 225.45,00,00,003	Рукав 20x29-1,6 ГОСТ 10362--76 Штуцер Рукав 32x43-1,6 ГОСТ 10362--76	20 21 22	1 2	Рукав 20x29--1,6 ГОСТ 10362--76 Сталь 45 ГОСТ 1050--74 Рукав 32x43-1,6 ГОСТ 10362--76	0,33 0,1 0,47	
0.871,1120 225.45,00,00,007 41.4553,0039	Фильтр 1,1,32-25 ИУ2 ТУ 22-4974--81 Рукав 32x43-1,6 ГОСТ 10362--76	23 24	1 1	Покупной Рукав 32x43-1,6 ГОСТ 10362--76	9,7 0,71	
225.45,00,00,006 225.34,02,07,001	Рукав 12x2-1,6 ГОСТ 10362--76 Труба Рукав 32x43-1,6 ГОСТ 10362--76	25 26 27	1 1 1	Рукав 12x21-1,6 ГОСТ 10362--76 Сборка Рукав 32x43-1,6 ГОСТ 10362--76	0,27 2,9 0,55	
225.45,04,00,000 225.45,37,00,000 225.45,39,00,000 225.45,10,00,000	Цилиндр подъяема отвалы Труба Труба Цилиндр выноса тировой рампы	28 29 30 31	2 1 1 1	Сборка Сборка Сборка Сборка	56,25 0,21 0,21 51,0	

225.05.00.00.024	Тройник	32	2	Сталь 45 ГОСТ 1050-74	0,12
225.07.16.00.000	Гидроцилиндр	33	2	Сборка	25,0
225.07.06.00.000	Гидроцилиндр выноса отвала	34	1	Сборка	62,9
225.07.19.00.000	Шарнир гидравлический	35	1	Сборка	11,3
225.45.00.00.001	Ручка 12х20-1,6 ГОСТ 10362--76	36	1	Ручка 12х20-1,6 ГОСТ 10362--76	0,25
225.45.01.00.001	Ручка 12х20-1,6 ГОСТ 10362--76	37	1	Ручка 12х20-1,6 ГОСТ 10362--76	0,32
225.45.06.00.000	Труба	38	1	Сборка	1,9
4Н.3386.1857	РВД 20х850У М33х2	39	2	Покупной	1,9
0.860.1030-03	ТУ 22.4750-80 Вулкан	40	2	Полматпен 107 сорт 2	0,007
0.871.1170	Штуцер	41	1	ГОСТ 16337-77	0,3
225.45.00.00.010	Ручка 40х51,5-1,6 ГОСТ 10362--76	42	1	Сталь 45 ГОСТ 1050	74
225.05.52.00.000	Удлинитель	43	1	Ручка 40х51,5-1,6 ГОСТ 10362--76 Сборка	0,38 0,67

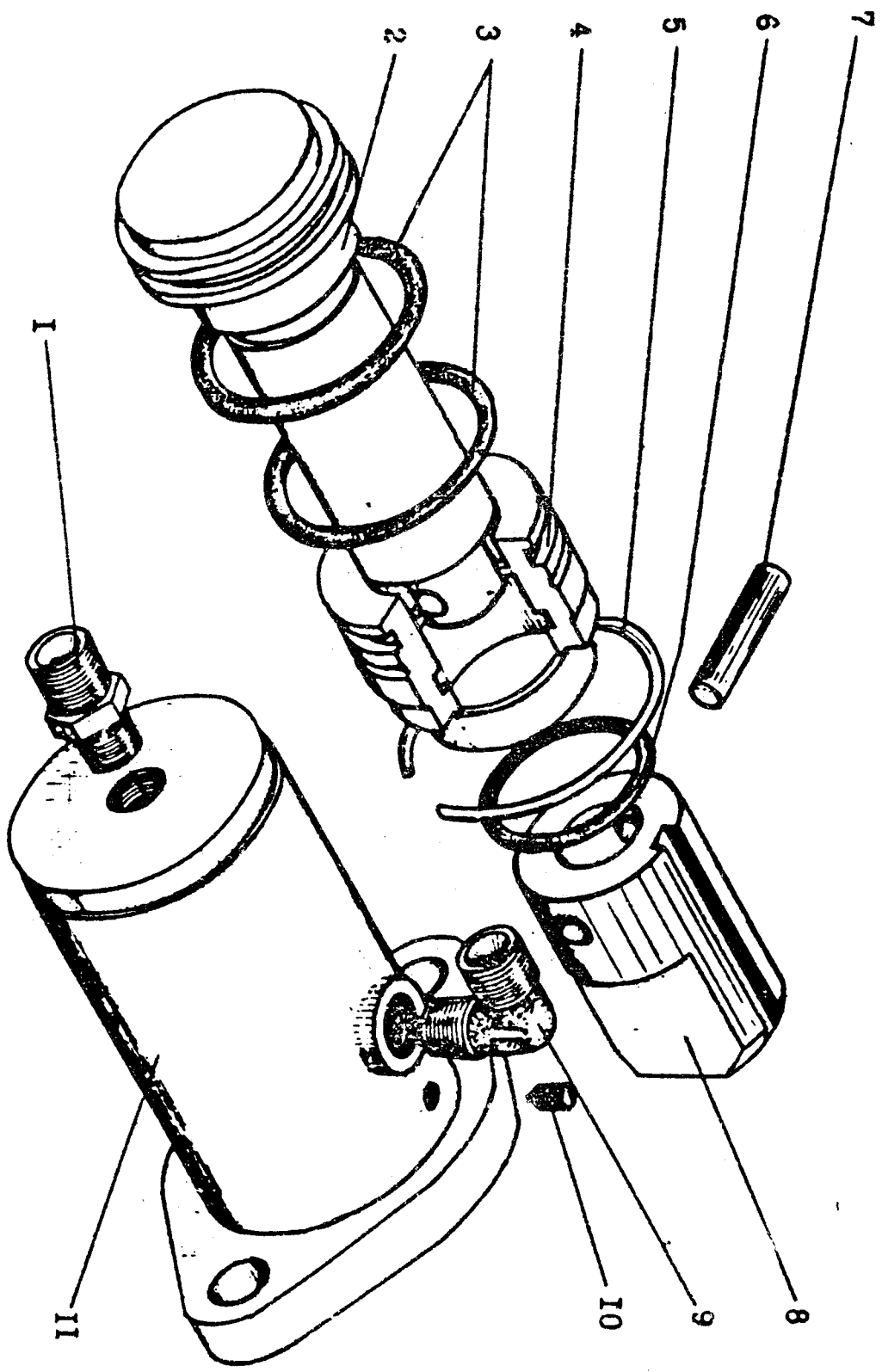


Рис. 61. Узел насоса 225.81.02.00.000

Рис. 61

Обозначение	Наименование	№ позиции на рисунке	Кол-во на одну сбороч. единицу	Материал	Масса, кг	Примечание
1	2	3	4	5	6	7
0.871.1074	Штырь	1	1	Сталь 45 ГОСТ 1050--74	0,1	
225.81.02.00.001	Шток-поршень	2	1	Сталь 40X ГОСТ 4543--71	2,9	
	Кольцо У70-080-58-2-2	3	2		0,006	
	Гост 9833--73/ ГОСТ 10029--73					
225.81.02.00.002	Втулка	4	1	Сталь 45 ГОСТ 1050--74	1,25	
0.815.0068	Кольцо	5	1	Проволока 11-4,0 ГОСТ 9389--75	0,02	
	Кольцо 050-060-58-2-2	6	1		0,0046	
	ГОСТ 9833--73/ ГОСТ 18829--73					
	Штифт 12h8x55,06	7	1	Сталь 45 ГОСТ 1050--74	0,013	
	ГОСТ 3128--70					
225.81.02.00.003	Фиксатор	8	1	Сталь 45 ГОСТ--74	1,59	
0.873.0051	Угольник	9	1	Сталь 45 ГОСТ 1050--74	0,12	
	Винт ВМ8-8x12,14Н.06	10	1		0,003	
	ГОСТ 1475--84					
225.81.02.01.000	Гульза в сборе	11	1	Сборка	3,9	

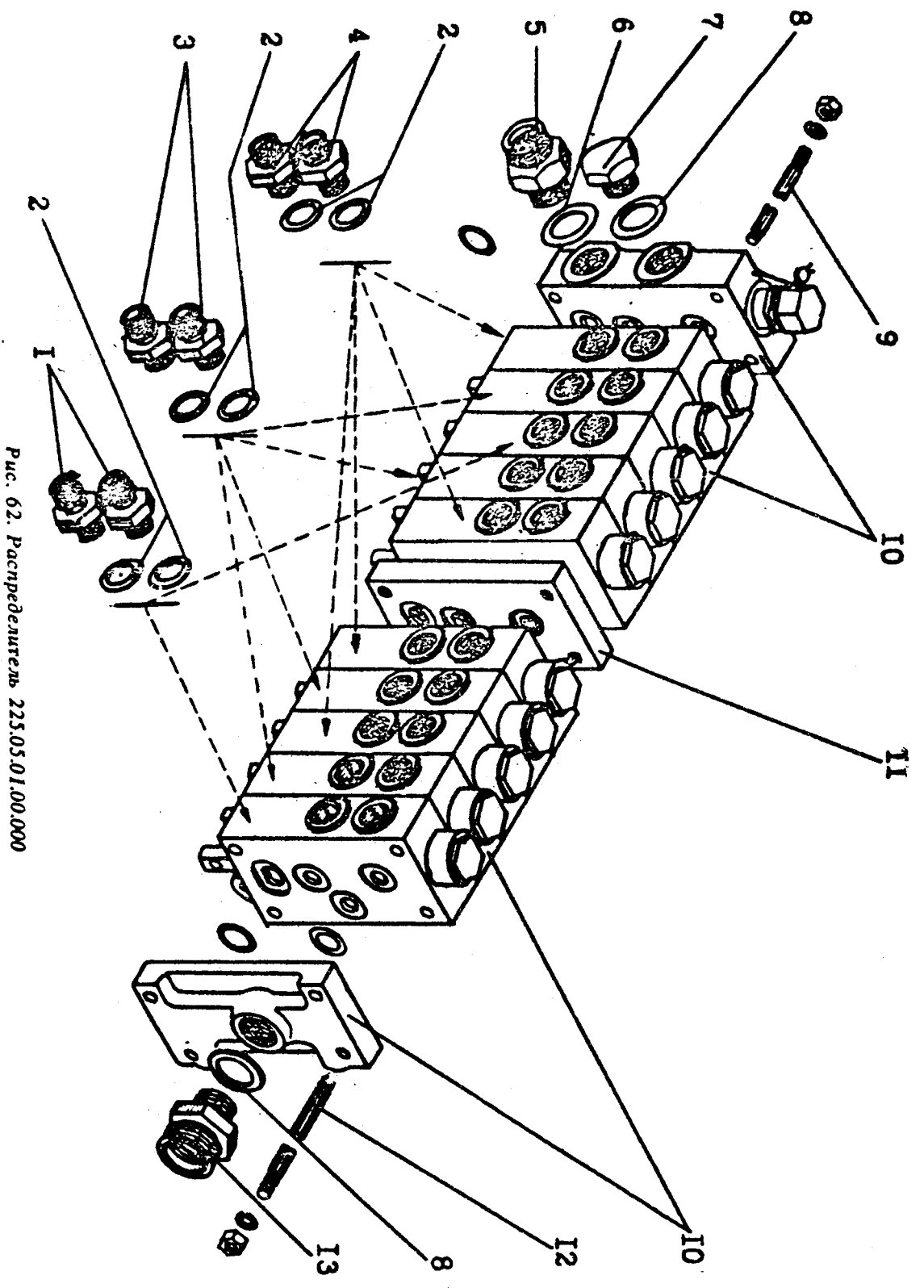


Рис. 62. Распределение 225.05.01.00.000

Рис. 62

1	2	3	4	5	6	7
Обозначение	Наименование	№ позиции на рисунке	Кол-во на одну сбороч. единицу	Материал	Масса, кг	Примечание
225.05.01.00.002	Штуцер	1	4	Сталь 45 ГОСТ 1050-74	0,1	
225.04.03.14.001-01	Прокладка	2	20	Лист ДПРН М2М3	0,0057	
225.05.01.00.005	Штуцер	3	8	ГОСТ 495-77	0,15	
225.05.01.00.001	Штуцер	4	8	Сталь 45 ГОСТ 1050-74	0,1	
У45723306002	Штуцер концевой	5	1	Сталь 45 ГОСТ 1050-74	0,271	
У45723306003	Прокладка М27	6	1	Покупная	0,004	
0.871.1149	Штуцер	7	1	Сталь 45 ГОСТ 1050-74	0,15	
225.04.03.14.001-02	Прокладка	8	2	Лист ДПРН М2М3	0,0045	
225.05.01.00.008	Шпилька	9	4	ГОСТ 495-77	0,097	
48.051-00	Гидрораспределитель	10	2	Сталь 45 ГОСТ 1050-74	15,0	
225.05.01.00.007	Плита	11	1	Покупной	1,71	
225.05.01.00.008-01	Шпилька	12	4	ГОСТ 19282-73	0,093	
225.45.00.00.016	Штуцер свертный	13	4	Сталь 45 ГОСТ 1050-74	0,19	

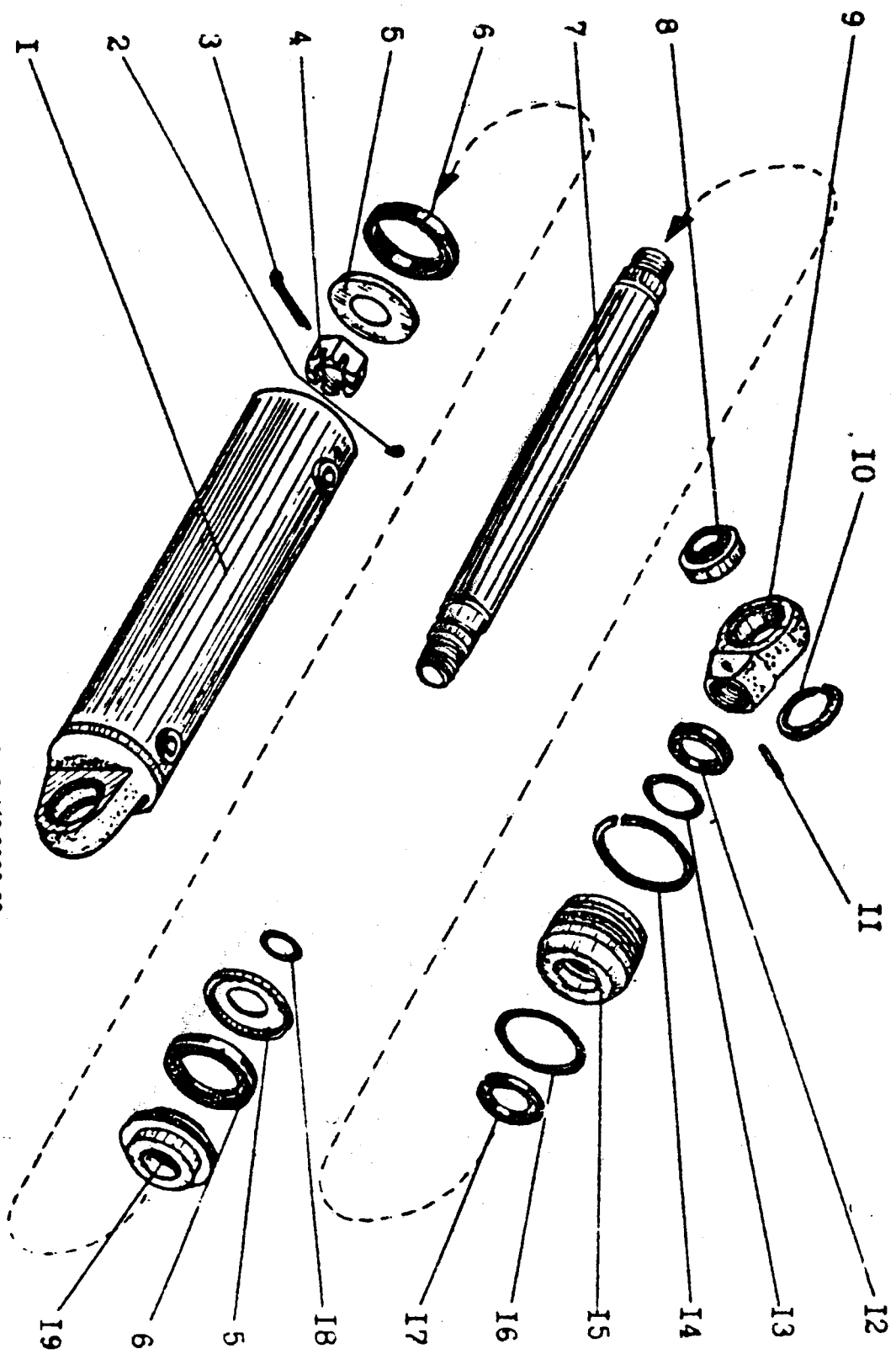


Рис. 63. Гидроцилиндр 0.460.0002-02

Рис. 63

Обозначение	Наименование	№ позиции на рисунке	Кол-во на одну сборку, единицу	Материал	Масса, кг	Примечание
1	2	3	4	5	6	7
0.461.0019-02	Пильза Винт ВМ10-6х16.1411.06- ГОСТ 1478--84 Шплинт 8х80 ГОСТ 397--79	1 2 3	1 2	Сборка	24,8 0,007	
0.820.2058	Гайка Манжетодержатель Манжета 3-120х90-6 ГОСТ 14896--84	4 5 6	1 2 2	Сталь 35Л ГОСТ 977--88 Ст3 ГОСТ 380--71	0,54 0,2 0,088	
0.463.0020	Шток Пошлильник ШС-45 ГОСТ 3635--70	7 8	1 2	Покупная Сборка	18,4 0,46	
46.4913.33314	Головка литока Кольцо Б72 ГОСТ 13941--86	9 10	1 4	Сталь 45 ГОСТ 1050--74 Сталь 65Г ГОСТ 1050--74	3,6 0,003	
0.463.1001	Штифт 6h8x60 ГОСТ 3128--70	11	1	Сталь 45 ГОСТ 1050--74	0,013	
97.060.177.02	Грязеуловитель	12	1	Смесь резиновая 7-В-14 ТУ 38.005.204--84	0,017	
	Кольцо 060-070-58-2-2 ГОСТ 9833--73/ ГОСТ 18829--73	13	1	Покупное	0,0054	
0.815.0080	Кольцо	14	1	Проволока ГОСТ 14963--78	0,06	
0.464.0007	Втулка Кольцо 110-120-58-2-2 ГОСТ 9833--73/ ГОСТ 18829--73	15 16	1 1	Ст 15 ГОСТ 1412--85 Покупное	3,9 0,0095	
	Манжета 3-80х60-6 ГОСТ 14896--84	17	1	Покупная	0,0277	
	Кольцо 042-050-46-2-2 ГОСТ 9833--73/ ГОСТ 18829--73	18	1	Покупное	0,0024	
0.462.0017	Попушень	19	1	Сборка	2,3	

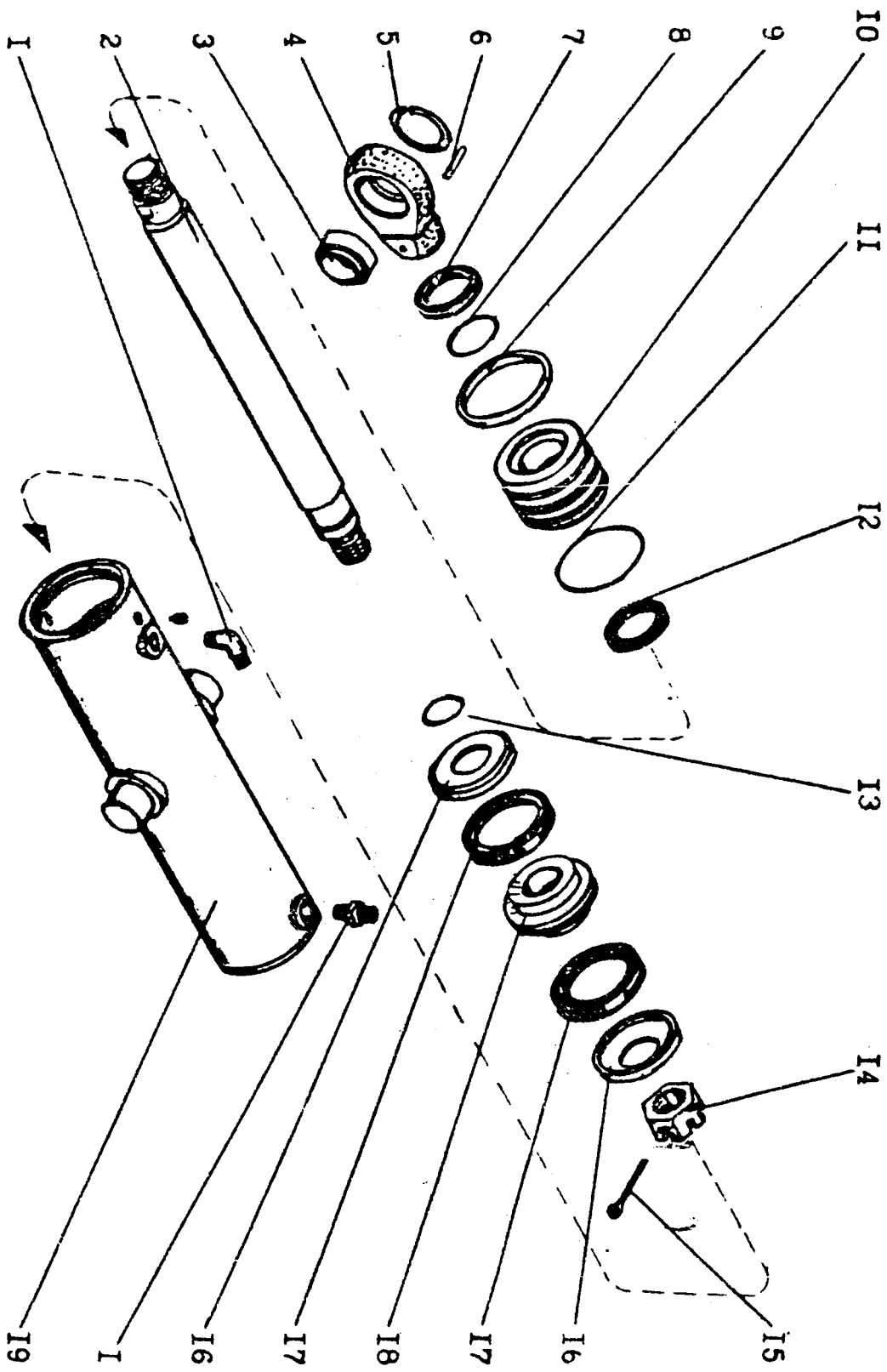


Рис. 64. Гидроцилиндр 220.19.04.00.000

Рис. 64

Обозначение	Наименование	№ позиции на рисунке	Кол-во на одну сборку, единицу	Материал	Масса, кг	Примечание
1	2	3	4	5	6	7
225.05.15.00.001	Штуцер	1	2	Сталь 45 ГОСТ 1050-74	0,13	
0.463.0018	Шток	2	1	Сталь 45 ГОСТ 1050-74	14,8	
46.4913.33314	Подшипник ШС-45	3	1	Покупной	0,46	
0.463.1001	ГОСТ 3635-70 Головка штока	4	1	Сталь 45 ГОСТ 1050-74	3,6	
	Кольцо В72	5	2	Сталь 65 ГОСТ 1050-74	0,003	
	ГОСТ 13941-86					
	Штифт 6т6х60,06	6	1	Сталь 45 ГОСТ 1050-74	0,013	
	ГОСТ 3128-70					
97.060.177-02	Грязеуловник	7	1	Смесь резиновая 7-В-14 ТУ 38.005.204-84	0,017	
	Кольцо 060-070-58-2-2	8	1	Покупное	0,0054	
0.815.0080	ГОСТ 9833-73/ ГОСТ 18829-73	9	1	Прололка 6-0-С ГОСТ 14963-78	0,06	
0.464.0007	Втулка	10	1	Ст 15 ГОСТ 1412-85	3,9	
	ГОСТ 9833-73/ ГОСТ 18829-73	11	1	Покупное	0,0095	
	Манжета 3-80х60-6	12	1	Покупная	0,0277	
	ГОСТ 14896-84					
	Кольцо 042-050-48-2-2	13	1	Покупное	0,0024	
	ГОСТ 9833-73/ ГОСТ 18829-73					
0.820.2058	Пайка	14	1	Сплав 35 ГОСТ 977-88	0,54	
	Шпилька 8х80,06	15	1		0,033	
	ГОСТ 397-79					
0.462.2001	Манжетодержатель	16	2	Ст 3 ГОСТ 380-71	0,2	
	Манжет 3-120х90-6	17	2	Покупная	0,0889	
	ГОСТ 14896-84					
0.462.0017	Поршень	18	1	Сборка	2,3	
225.19.04.01.200	Гильза	19	1	Сборка	32,68	

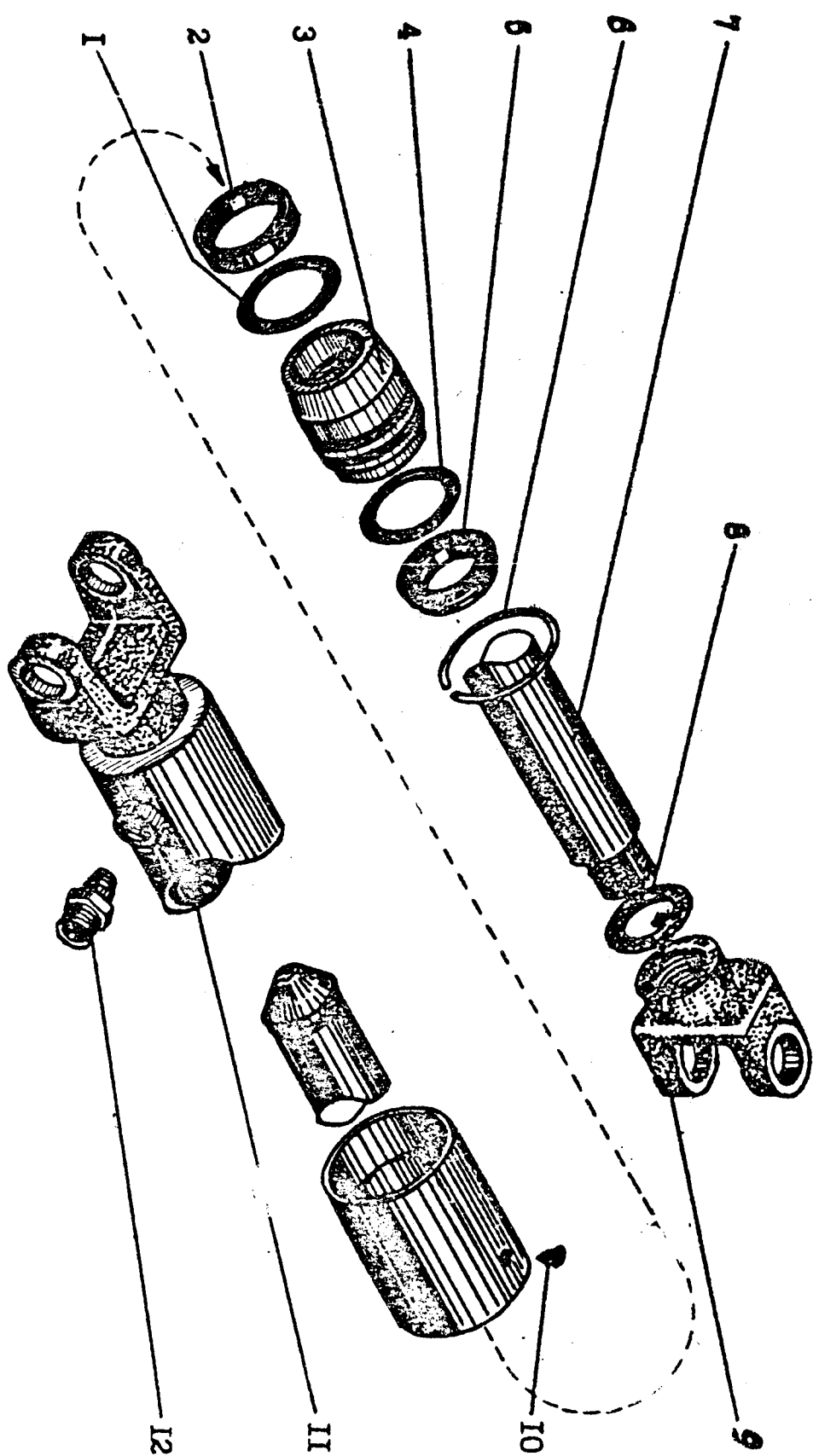


Рис. 65. Гидроцилиндр 225.06.02.00.000

Рис. 65

1	2	3	4	5	6	7
Обозначение	Наименование	№ позиции на рисунке	Кол во на одну сборку, единицу	Материал	Масса, кг	Примечание
0.860.2211	Кольцо 070-080-58-2-2 ГОСТ 9833--73/ ГОСТ 18829--73 Манжета 3-70x50-6 ГОСТ 14896 84 Втулка Кольцо 050-060-58-2-2 ГОСТ 9833--73 ГОСТ 18829--73	1 2 3 4	1 1 1 1	Покупное Покупная Покупное	0,0061 0,0237 1,46 0,0046	
97.060.177-01	Грязеуловитель	5	1	Смесь резиновая 7-В-14 ТУ 38.005.204--84	0,015	
0.815.0068	Кольцо	6	1	Проволока 11-4 ГОСТ 9389--75	0,02	
225.06.02.01.001	Шток	7	1	Сталь 45 ГОСТ 1050--74	7,2	
0.815.0040	Шайба	8	1	Ст3 ГОСТ 380--71	0,013	
200.36.02.00.002-01	Вилка	9	1	Сталь 35Л ГОСТ 977--88	1,0	
	Винт ВМ8-6gx10.46.06 ГОСТ 1476--84	10	1		0,0022	
200.36.02.01.100	Гильза	11	1	Сборка	8,43	
0.871.1074	Штуцер	12	1	Сталь 45 ГОСТ 1050--74	0,1	

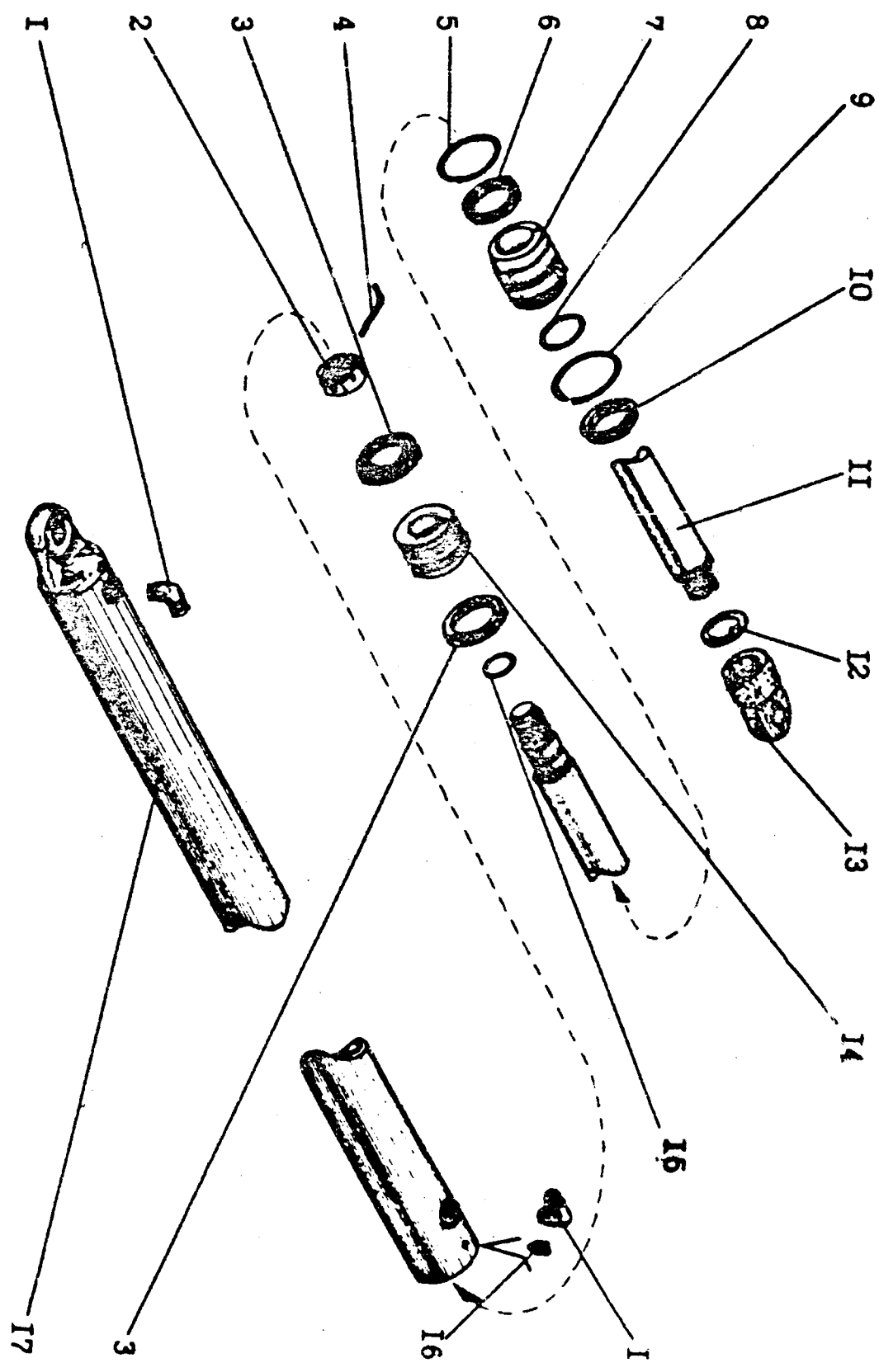


Рис. 66. Гидроцилиндр 225.07.06.00.000

Рис. 66

Обозначение	Наименование	№ позиции на рисунке	Кол-во на одну сбороч. единицу	Материал	Масса, кг	Примечание
1	2	3	4	5	6	7
0.873.0051	Угольник	1	2	Сталь 45 ГОСТ 1050-74	0,12	
0.820.2040	Гайка	2	1	Сталь 35Л-1 ГОСТ 977-88	0,25	
0.821.0030	Манжета 3-80х60-6 ГОСТ 14896-84	3	2	Покупная	0,0277	
	Штифт	4	1	Проволока 5-0-С ГОСТ 3282-74	0,01	
	Кольцо 070-080-58-2-2 ГОСТ 9833-73/ ГОСТ 18829-73	5	1	Покупное	0,0061	
0.860.2211	Манжета 3-70х50-6 ГОСТ 14896-84	6	1	Покупная	0,0237	
	Втулка	7	1	СЧ 15 ГОСТ 1412-85	1,46	
	Кольцо 050-060-58-2-2 ГОСТ 9833-73/ ГОСТ 18829-73	8	1	Покупное	0,0046	
0.815.0068	Кольцо	9	1	Проволока 11-4:0 ГОСТ 9389-75	0,02	
97.060.177-01	Гризельменник	10	1	Смесь резиновая 7-В-14 ТУ 38.005.204-84	0,015	
225.07.06.01.001	Шток	11	1	Сталь 45 ГОСТ 1050-74	2,35	
0.815.0040	Шайба	12	1	Ст3 ГОСТ 380-71	0,013	
225.07.06.00.001	Грушина	13	1	Сталь 45 ГОСТ 1050-74	0,95	
0.462.1001	Поршень	14	1	СЧ 15 ГОСТ 1412-85	0,87	
	Кольцо 036-042-36-2-2 ГОСТ 9833-73/ ГОСТ 18829-73	15	2	Покупное	0,0013	
225.07.06.01.100	Винт VM8-8x12.14.06 ГОСТ 1476-84	16	2	Сталь 20 ГОСТ 1050-74	0,003	
	Шайба	17	1	Сборка	35,2	

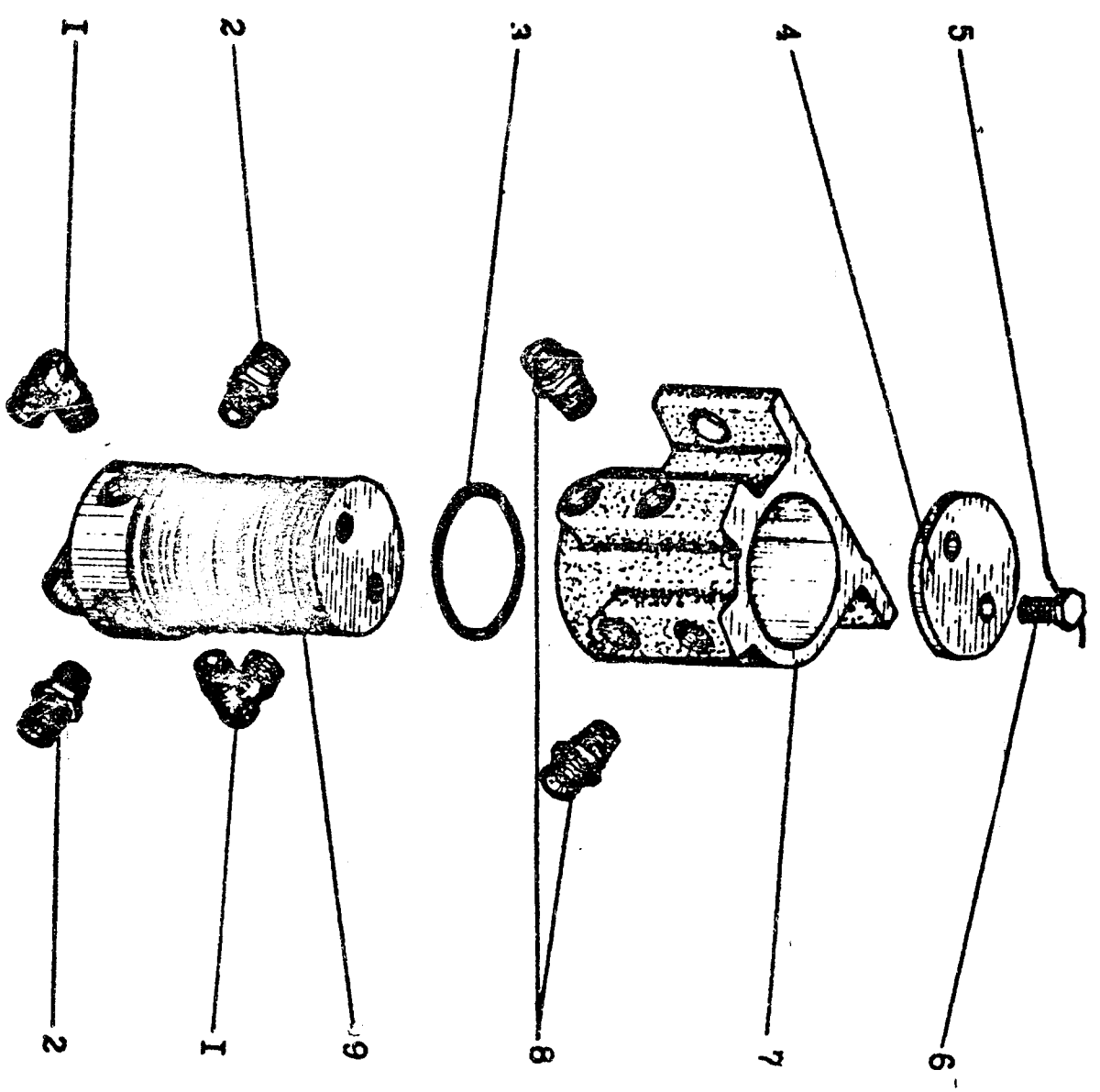


Рис. 67. Ширинір гидравлический 225 07.19.00.000

Рис. 67.

1	2	3	4	5	6	7
Обозначение	Наименование	№ позиции на рисунке	Кол-во на одну сборку, единицу	Материал	Масса, кг	Примечание
0.873.0051 0.871.1074	Угольник	1	2	Сталь 45 ГОСТ 1050-74	0,12	
	Штыцёр	2	2	Сталь 45 ГОСТ 1050-74	0,1	
	Кольцо 070-080-58-2-2	3	5	Покупное	0,0061	
97.664.237 225.07.09.00.001	ГОСТ 9833-73/ ГОСТ 18829-73					
	Шайба топливная	4	1	Ст3 ГОСТ 380-71	0,34	
	Проволока 1,0-С-1	5	1	Проволока 1,0-С-1	0,001	
	ГОСТ 3282-74			ГОСТ 3282-74		
	Болт 3М12х30,46,06	6	2		0,038	
	ГОСТ 7796-70					
225.07.09.00.003 225.05.00.00.026 225.07.09.04.000	Корпус	7	1	СЧ 20 ГОСТ 1412-85	4,2	
	Штыцёр	8	4	Сталь 45 ГОСТ 1050-74	0,12	
	Порток	9	1	Сборка	6,2	

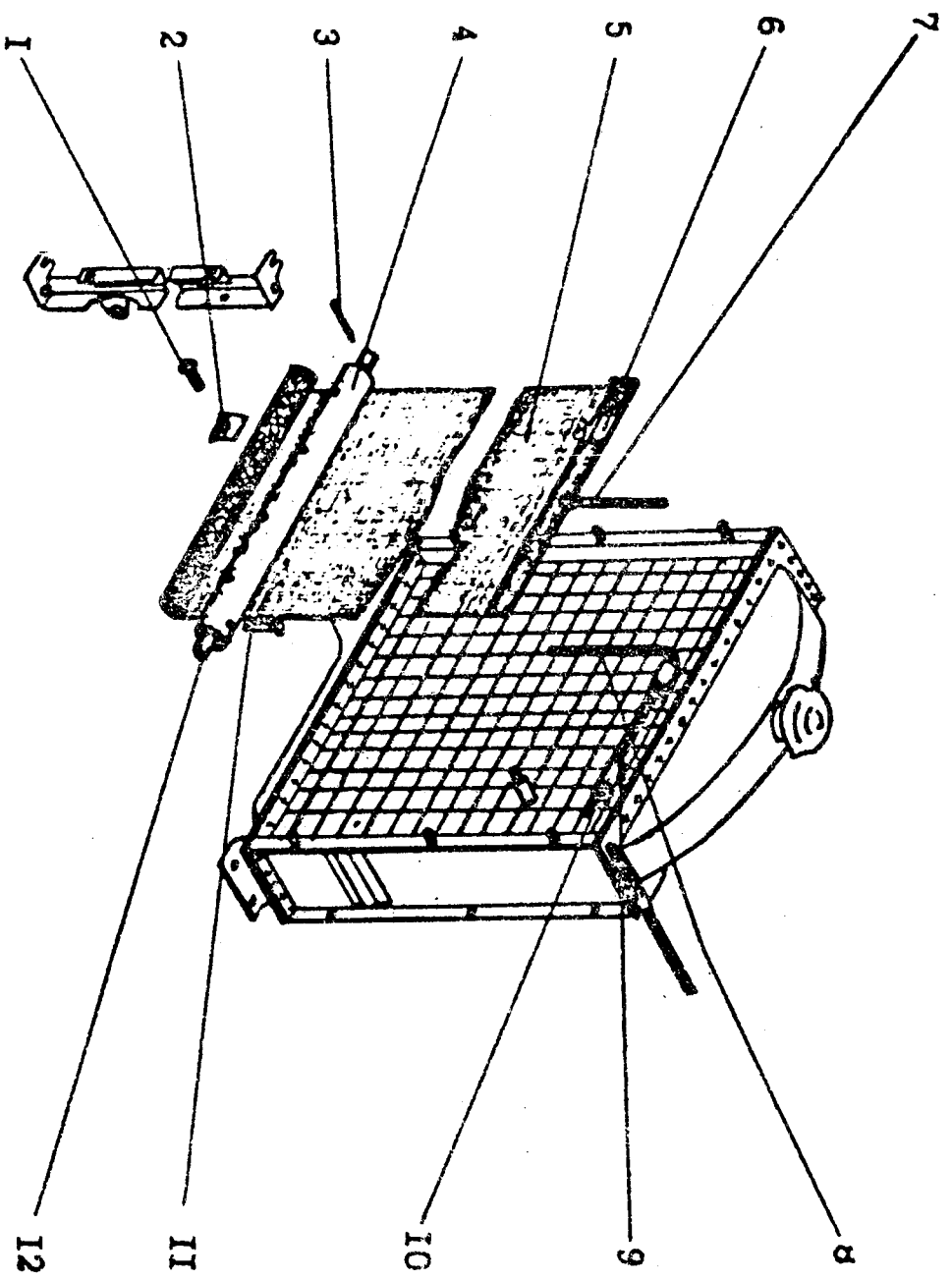


Рис. 68. Установка шторки радиатора

1	2	3	4	5	6	7
Обозначение	Наименование	№ позиции на рисунке	Кол-во на одну сборку, единицу	Материал	Масса, кг	Примечание
200.02.03.03.002	Вилл ВМ4-8хх8,46,06 ГОСТ 17473--80 Накладка	1	4		0,001	
	Шплицт 3,2х25,06 ГОСТ 397 79	2	4	Ст3 ГОСТ 380 71	0,006	
	Труба	3	2		0,0016	
200.02.10.02.120	Труба	4	1	Сборка	0,82	
225.02.10.01.101	Шторка	5	1	Парусина подлинная № 8 арт. 11220 СК118 ГОСТ 20712 75	0,45	
200.02.10.02.101	Пластика	6	1	Ст3 ГОСТ 14637 79	0,25	
200.02.03.00.002	Труба	7	1	Сталь 20 ГОСТ 8733 74	0,006	
2,2-Г-1-С-Н-1764	Канат 2,2-Г-1-С-Н-1764 ГОСТ 3069--80 (180)	8	2,8 м			
200.08.00.11.002	Втулка	9	3	Сталь 20 ГОСТ 1050 74	0,012	
0.884.2001	Хомут	10	3	Ст3 ГОСТ 380 71	0,03	
	Заклепка 5х36,06 ГОСТ 1029)--80	11	1		0,0064	
200.02.10.02.110	Пружина	12	1	Сборка	0,69	

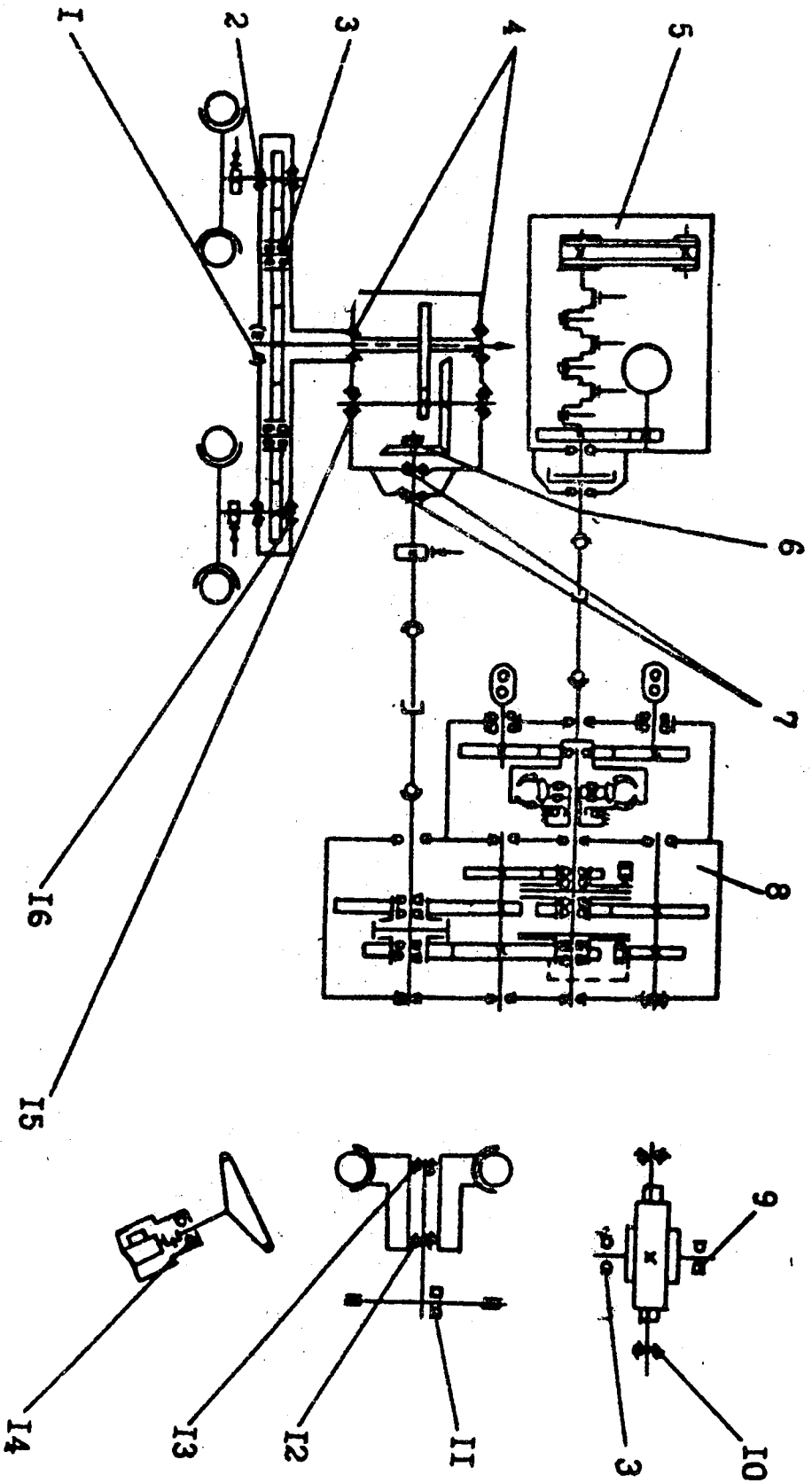


Рис. 69. Схема расположения подшипников

Рис. 69

Обозначение	Наименование	№ позиции на рисунке	Кол-во на одну сбороч. единицу	Материал	Масса, кг	Примечание
1	2	3	4	5	6	7
46.1214.06275	Подшипник 124 ГОСТ 8338--75	1	4	Покупной	2,05	
46.2414.21914	Подшипник 7520 ГОСТ 333--79	2	4	Покупной	5,14	
46.2214.44861	Подшипник 42312К1У ГОСТ 8328--75	3	9	Покупной	2,0	
46.2414.64635	Подшипник 200 7124М ГОСТ 333--79	4	2	Покупной	3,1	
47.5134.7001	Двигатель А-О1М ТУ 23.180--79	5	1	Покупной	1250	
46.2253.57411	Подшипник 102308К1 ГОСТ 8328--75	6	1	Покупной	0,69	
46.2444.38906	Подшипник 27312 ГОСТ 333--79	7	2	Покупной	1,91	
46.1214.45738	Коробка перемены передатч У35-606-3А	8	1	Покупная	440	
46.2413.27485	Подшипник 312А ГОСТ 520--71	9	1	Покупной	1,7	
46.1613.31061	Подшипник 7611К1 ГОСТ 333--79	10	2	Покупной	2,4	
36.2414.28147	Подшипник 8209 ГОСТ 7872--89	11	2	Покупной	0,32	
46.2413.27242	Подшипник 7613А ГОСТ 520--71	12	2	Покупной	3,74	
46.1913.13019	Подшипник 7610А ГОСТ 520--71	13	2	Покупной	1,9	
46.2410.0165	Подшипник 60206К ГОСТ 7242--81	14	1	Покупной	0,12	
46.2414.21333	Подшипник 7615А ГОСТ 520--71	15	2	Покупной	5,38	
	Подшипник 7518К ГОСТ 333--79	16	4	Покупной	3,5	

НОМЕРНОЙ УКАЗАТЕЛЬ

Обозначение	Номер рисунка	Обозначение	Номер рисунка
200.02.00.00.004	5	200.05.01.00.002	38
200.02.00.00.015	4	200.05.08.01.000-01	39
200.02.02.00.001	4	200.05.08.02.001	38
200.02.02.00.004	4	200.06.00.00.006	9
200.02.02.00.007	4	200.06.00.00.008	10
200.02.02.02.000	4; 45	200.06.00.00.020	9
200.02.03.00.002	68	200.06.00.00.024	9
200.02.03.03.002	68	200.06.00.00.025	9
200.02.10.01.101	68	200.06.00.00.061	9; 11
200.02.10.02.101	68	200.06.00.00.062	11
200.02.10.02.110	68	200.06.00.00.064	9
200.02.10.02.120	68	200.06.00.00.065	9
200.03.00.00.004	14	200.06.00.10.000-02	11
200.03.00.00.005	14	200.06.00.10.001	9
200.03.00.00.013	13	200.07.00.00.016	30
200.03.00.00.014	12	200.08.00.00.016	39
200.03.00.00.025	13	200.08.00.00.040	39
200.03.00.00.030	13	200.08.00.00.045	39
200.03.00.00.034	9; 13	200.08.00.00.053	5; 7
200.03.00.00.035-01	13	200.08.00.11.002	68
200.03.00.03.001	25	200.09.00.00.003	50; 51
200.03.00.03.004	24	200.09.00.00.004	49
200.03.00.03.017	25	200.09.00.00.007	49
200.03.00.03.018	25	200.09.00.21.001	49
200.03.00.03.019	25	200.09.01.00.052	53
200.03.00.03.020	25	200.12.00.00.003	46
200.03.00.03.024	25	200.12.00.00.007	46
200.03.00.03.032	25	200.16.00.00.001	5; 7
200.03.00.03.033	25	200.16.00.01.000	5; 7
200.03.00.25.000	14	200.36.00.00.015	9
200.03.02.00.006	15; 18	200.36.00.00.016	9
200.03.02.00.009	16	200.36.00.00.017	9
200.03.02.00.011	17	200.36.00.00.018	9
200.03.06.03.000	23	200.36.00.00.019	9
200.03.06.03.001	25	200.36.00.00.020	10
200.03.08.00.009	13	200.36.00.00.024	11
200.03.08.01.002	16	200.36.02.00.002-01	65
200.04.00.00.050	42	200.36.02.01.100	65
200.04.00.00.057	42	200.36.03.00.000	9
200.04.00.16.000	42	225.01.06.00.000	3
		225.01.06.00.000-01	3

Обозначение	Номер рисунка
225.02.00.00.002	4
225.02.04.00.001	4
22.02.04.00.003	4
225.02.04.00.004	4
225.02.04.00.006	4
225.02.05.00.001	5
225.02.05.00.002	5
225.02.05.00.003	5
225.02.05.00.005	5
225.02.05.00.006	5
225.02.05.00.007	5; 6; 7
225.02.05.01.001	5
225.02.05.01.100	5
225.02.05.03.000	5
225.02.05.04.001	5
225.02.05.04.002	5
225.02.05.04.003	5
225.02.05.06.000	5
225.02.05.07.011	6
225.02.07.00.000	4
225.02.08.00.000	4
225.02.08.00.000-01	4
225.02.10.00.001	4
225.02.10.00.002	4
225.02.10.00.002-01	4
225.02.10.01.001	4
225.02.10.02.000	4
225.02.10.03.000	4
225.03.00.00.002	12
225.04.03.14.001-01	62
225.04.03.14.001-02	62
225.05.00.00.001	35; 55; 58
225.05.00.00.008	56; 57; 58; 59
225.05.00.00.020	67
225.05.00.00.024	58
225.05.01.00.000	54
225.05.01.00.001	62
225.05.01.00.002	62
225.05.01.00.005	62
225.05.01.00.007	62
225.05.01.00.008	62
225.05.01.00.008-01	62
225.05.01.00.016	62
225.05.11.00.002	39

Обозначение	Номер рисунка
225.05.15.00.001	35; 64
225.05.52.00.000	60
225.06.00.00.001	9; 11
225.06.00.00.003	11
225.06.00.00.005	11
225.06.00.00.006	10
225.06.00.00.007	11
225.06.00.00.007-01	11
225.06.00.00.008	10
225.06.00.00.009	11
225.06.02.00.000	10; 56
225.06.02.00.001	65
225.06.03.00.000	8; 12; 13
225.06.04.00.000	8; 12; 13
225.07.00.00.007	27
225.07.00.00. 012	27
225.07.00.009.019	27
225.07.00.00.028	30
225.07.00.00.029	30
225.07.00.00.030	27
225.07.00.00.031	27
225.07.00.00.033	28
225.07.00.00.034	28
225.07.00.00.035	27
225.07.00.00.037	27
225.07.00.00.039	27
225.07.00.00.041	27
225.07.02.00.001	29
225.07.02.00.002	29
225.07.04.00.001	33
225.07.04.00. 001-02	33; 34
225.07.04.00.002	33
225.07.04.00.003	33
225.07.04.00.004	33
225.07.04.00.004-01	33
225.07.04.00.005	33; 34
225.07.05.00.002	31
225.07.05.00.003	32
225.07.05.00.005	32
225.07.05.00.008	32
225.07.05.00.009	32
225.07.05.00.011	31
225.07.05.00.013	31
225.07.05.00	31

Обозначение	Номер рисунка	Обозначение	Номер рисунка
225.07.05.00.015	31	225.19.06.00.007	36
225.07.05.00.016	31	225.19.06.00.008	36
225.07.05.00.016-01	31	225.19.09.00.001	36
225.07.05.00.018	32	225.21.00.00.007	35
225.07.05.00.019-01	32	225.21.00.00.008	34
225.07.05.00.019-02	32	225.21.10.00.000	34
225.07.05.00.022	32	225.21.11.10.000	34
225.07.05.00.023	32	225.21.12.00.000	34
225.07.05.00.024	32	225.21.13.00.000	35
225.07.05.00.025	32	225.24.00.00.000	35
225.07.06.00.000	28; 58	225.24.00.00.001	38
225.07.06.00.001	66	225.24.00.00.002	38
225.07.06.01.001	66	225.24.00.00.004	39
225.07.06.01.100	66	225.24.00.00.007	38
225.07.09.00.001	67	225.24.00.00.009	38
225.07.09.00.003	67	225.24.03.00.000	39
225.07.09.04.000	67	225.24.04.00.000	39
225.07.12.00.000	27	225.24.06.00.000	38
225.07.12.01.000	29	225.24.06.00.001	39
225.07.13.00.000	28	225.24.07.00.000	38
225.07.14.00.000	28	225.24.07.00.000-01	38
225.07.14.01.000	33	225.24.07.00.000-02	38
225.07.15.00.000	28	225.24.07.00.000-03	38
225.07.16.00.000	28; 58	225.24.08.00.000	38
225.07.19.00.000	27; 58	225.26.00.00.000	48
225.09.20.00.000	48	225.26.00.00.001	50
225.09.37.00.000	48	225.26.01.00.000	50
225.16.00.00.004	7	225.27.00.00.000	48
225.16.00.00.005	7	225.27.00.00.001	51
225.17.00.00.004	6	225.27.01.00.000	51
225.17.00.00.005	6	225.27.01.00.000-01	51
225.17.00.00.007-01	21	225.31.00.00.003	45
225.17.00.00.008	6; 21	225.31.00.00.012	45
225.19.00.00.002	36	225.31.00.00.015	45
225.19.00.00.005	37	225.31.00.00.016	45
225.19.00.00.009	36	225.31.00.00.017	45
225.19.00.00.011	36	225.31.00.00.019	45
225.19.01.00.000	36	225.31.04.00.000	45
225.19.02.00.000	36	225.31.08.00.000	45
225.19.03.00.000	36	225.31.08.00.001	45
225.19.03.00.000-01	36	225.34.00.00.001	44
225.19.04.00.000	37; 55	225.34.00.00.002	44
225.19.04.01.200	64	225.34.00.00.003	41
225.19.06.00.000	36		41

Обозначение	Номер рисунка
225.34.00.00.011	41
225.34.00.00.012	41
225.34.00.00.013	41
225.34.00.00.014	41
225.34.00.00.015	41
225.34.00.00.016	41
225.34.00.00.016-01	41
225.34.00.00.016-03	41
225.34.00.00.016-04	41
225.34.00.00.016-06	41
225.34.00.00.016-07	41
225.34.00.00.016-08	41
225.34.00.00.017	41
225.34.00.00.017-01	41
225.34.00.00.017-02	41
225.34.00.00.017-03	41
225.34.00.00.017-04	41
225.34.00.00.017-05	41
225.34.00.00.017-06	41
225.34.01.00.000-02	41
225.34.02.00.000	40
225.34.02.00.001	46
225.34.02.00.002	46
225.34.02.00.003	46
225.34.02.00.006	47
225.34.02.00.008	46
225.34.02.00.009	46
225.34.02.00.009-01	46
225.34.02.01.200	46
225.34.02.03.001	46
225.34.02.03.002	46
225.34.02.04.000	46
225.34.02.05.100	47
225.34.02.06.100	47
225.34.02.07.001	47: 56
225.34.02.07.100	47
225.34.02.08.100	47
225.34.02.09.001	46

Обозначение	Номер рисунка
225.34.02.09.002	46
225.34.02.09.003	46
225.34.02.10.001	47: 46
225.34.02.10.002	46
225.34.02.10.003	46
225.34.02.11.110	46
225.34.02.12.000	46
225.34.02.13.000	46
225.34.02.14.000	46
225.34.03.00.001	44
225.34.03.01.000	44
225.34.05.00.000	40:40
225.34.05.00.001	52
225.34.05.00.003	52
225.34.05.00.004-02	51
225.34.05.00.004-03	50
225.34.05.00.004-04	52
225.34.05.00.005-05	52
225.34.05.01.000	52
225.34.05.02.000	52
225.34.05.02.001	53
225.34.05.02.003	54
225.34.05.02.100	53
225.34.05.03.000	52
225.34.05.03.100	53
225.34.05.14.000	52
225.34.05.17.000	52
225.34.05.21.000	52
225.34.06.00.001	43
225.34.06.01.002	43
225.34.06.01.002	43
225.34.07.00.001	49
225.34.07.00.002	49
225.34.07.00.003	49
225.34.07.03.000	49
225.34.07.05.000	49
225.34.07.06.000	49
225.34.07.07.000	49
225.34.07.11.000	49

Обозначение	Номер рисунка	Обозначение	Номер рисунка
225.34.12.00.000	41	225.45.60.00.003	56
225.34.12.00.000-01	41	225.45.00.00.005	56
225.34.28.00.001	42	225.45.00.00.006	56
225.43.01.00.002	20	225.45.00.00.007	56
225.43.01.00.004	20	225.45.00.00.010	60
225.43.01.00.006	18; 19	225.45.00.00.016	62
225.43.01.00.009	18	225.45.01.00.001	59
225.43.01.00.010	18	225.45.92.01.000	36; 55
225.43.01.00.013	18; 19	225.45.02.02.000	35; 55
225.43.01.00.013-01	18; 19	225.45.04.00.000	56
225.43.01.00.013-02	18; 19	225.45.06.00.000	60
225.43.01.00.013-03	18; 19	225.45.10.00.000	57
225.43.01.00.014	20	225.45.15.02.000	57
225.43.01.00.015	20	225.45.37.00.000	57
225.43.01.00.016	20	225.45.39.00.000	57
225.43.01.00.016-01	20	225.51.00.00.001	3
225.43.01.00.016-02	20	225.56.00.00.002	11
225.43.01.00.016-03	20	225.56.00.00.003	11
225.43.01.00.021	22	225.56.02.00.000	10; 55
225.43.01.00.022	22	225.56.05.00.000	10
225.43.01.00.023	22	225.56.16.00.000	11
225.43.01.00.024	22	225.63.00.00.002	11
225.43.01.00.025	22	225.63.00.00.002	12
225.43.01.00.026	22	225.63.02.00.003	17
225.43.01.00.027	22	225.63.02.00.005	15
225.43.01.00.029	22	225.63.02.00.007	15
225.43.01.00.032	18	225.63.02.00.008	17
225.43.01.00.033	18; 19	225.63.02.02.000	15
225.43.01.00.033-01	18; 19	225.63.02.02.001	16
225.43.01.00.033-02	18; 19	225.67.00.00.001	27
225.43.01.00.035	22	225.67.00.00.002	27
225.43.01.00.049	22	225.67.00.00.006	27
225.43.01.01.000	20	225.67.00.00.007	27
225.43.01.02.002-01	6	225.67.00.00.008	27
225.43.01.04.100	18; 19	225.67.00.00.008-01	27
225.43.01.04.101	18; 19	225.67.00.00.008-02	27
225.43.01.04.201	18; 19	225.67.01.00.000	27
225.43.01.06.000	22	225.67.02.00.001	31
225.43.01.07.000	22	225.67.03.00.002	31
225.43.01.07.003	22	225.73.00.00.001	14
225.43.01.07.100	22	225.73.00.00.001-01	14
225.43.01.08.002	19	225.73.01.00.001	20
225.45.00.00.001	59	225.73.01.00.002	20

Обозначение	Номер рисунка
225.73.01.01.000	18
225.73.01.04.000	18; 19
225.73.01.05.000	19
225.73.01.05.001	19
225.73.01.06.000	21
225.73.02.00.000	12
225.73.02.00.001	17
225.73.02.00.002	17
225.73.02.00.002-01	17
225.73.02.00.003	15
225.73.02.00.009	16
225.73.02.00.010	17
225.73.02.00.011	17
225.73.02.00.015	17
225.73.02.01.000	15
225.73.04.00.000	12; 13
225.73.04.00.001	13
225.73.06.00.000 01	12
225.73.06.01.001	26
225.73.06.01.003	23
225.73.06.01.004	26
225.73.06.01.005	26
225.73.06.01.006	23
225.73.06.01.007	26
225.73.06.01.008	26
225.73.06.01.009	20
225.73.06.01.010	20
225.73.06.01.011	23; 20
225.73.06.01.012	23
225.73.06.01.013	23; 20
225.73.06.01.014	20
225.73.06.01.014-01	20
225.73.06.01.015	23
225.73.06.01.017	23
225.73.06.01.020	23
225.73.06.01.021	26
225.73.06.01.022	23
225.73.06.01.024	23
225.73.06.01.025	26
225.73.06.01.100	23; 24
225.73.06.01.101	24
225.73.06.01.102	24
225.73.06.01.110	24
225.73.06.01.400	26

Обозначение	Номер рисунка
225.73.06.01.600	-24
225.81.01.00.004	3
225.81.01.00.005	3
225.81.01.00.006	3
225.81.01.00.007	3
225.81.01.01.000-01	3
225.81.01.02.001	3
225.81.02.00.000	3; 54
225.81.02.00.001	61
225.81.02.00.002	61
225.81.02.00.003	61
225.81.02.01.000	61
290.07.05.00.000	27
290.17.00.04.000	6
290.17.00.04.000-01	6
290.73.01.00.000-01	12
250.000	43
381.043	47
408.003	4
408.115	4
408.139	4
413.003	4
420.017.03	5
450.656	49
480.211	62
540.742	53
540.794	53
570.000	52
740.021	53
0.460.0002 02	35; 55
0.461.0019 02	63
0.462.0017	63; 64
0.462.1001	66
0.462.2001	63; 64
0.463.0018	64
0.463.0020	63
0.463.1001	63; 64
0.464.0007	63; 64
0.478.1002	42; 46
0.478.3001	46
0.714.1040	9
0.804.1066	10
0.804.1067	10; 28
0.804.1079-01	11

Обозначение	Номер рисунка	Обозначение	Номер рисунка
45.7374.7212	53	M12-6гх25.46.06	42
45.7374.7236	48	M12-8гх25.46.06	17.36
45.7374.7268	53	M12-8гх30.46.06	5
45.7373.7273	53	3M12-8гх30.46.06	07
45.7376.8474	49	M12-6гх40.46.06	31
45.7381.3131	53	M12-8гх40.46.06	7
45.7382.1175	53	M12-8гх50.46.06	11.30
45.7382.2154	53	M12-8гх70.46.06	4
45.7382.5054	48	M14-8гх60.46.06	20.21
45.7382.4134	48	M16-8гх30.46.06	27
45.7382.5123	48	M16-8гх40.46.06	14.18
45.7383.1121	53	M16-8гх60.46.06	5
45.7383.9061	53	M20-8гх50.46.06	3.27
45.9152.3295	49	M20-8гх60.46.06	18.27
45.9244.2054	9	M24x2-8гх60.46.06	32
45.9563.1701	9.13	ГОСТ 7798 70	
46.9100.0316	42	M6-6x20.46.06	45.46.49
46.9152.2057	45	M6-6гх25.46.06	38
47.5134.7001	5.69	Гайка M24x2.7H.8.06	27
47.9137.4264	39	ГОСТ 2524—70	
48.3386.0653	47.55;56;57;58;59	Гайки	
48.3386.0665	55;56;58	ГОСТ 5915—70	
48.3386.0681	55;58;59	M6-6H.5.06	49
48.3386.0689	56;57;58;59	M6-7H.5C.06	45.50.51
48.3386.0697	55;57;58;59	M8-6H.5.06	4.42.43
48.3386.0858	60	M10-6H.5.06	3.38.43.46
48.3420.0203	7	M10-7H.5.06	4.5
48.3588.4555	43	M12-7H.5.06	3.4.9.10
37.11222200306	45	M12x1.25-7H.5.06	39
У45.723303002 01	30	M14-7H.5.06	21
У45.723306002	62	M16-7H.5.06	5.1.3.10;17.33.34
У45.723306003	62	M20-7H.5.06	15.22
Болты		M24x2-7H.8.06	26
ГОСТ 7796—70		M30x2-6H.8.35.06	44
M8-8гх20.46.06	49;43;49	M30-6H.5.06	3
3M8-8гх20.46.06	22	ГОСТ 5916—70	
M8-8гх30.46.06	45.46	2M14-6H.04.06	53
M10-8гх25.46.06	4.19;3.13;2.43	2M5-6H.5.06	53
M10-8гх30.46.06	5.30;39.43;46	M20x1.5-7H.8.06	39
M10-8гх35.46.06	22	M24x2-7H.8.06	19.32;45;46
M10-8гх45.46.06	5	2M30-7H.8.06	10
M10-8гх50.46.06	24.43	ГОСТ 5918—73	
M10-8гх70.46.06	3	M16-6H.8.06	5.7

Обозначение	Номер рисунка	Обозначение	Номер рисунка
2М20х1,5-0Н,8.06	10:11	ВМ5-8гх16,46.06	49:52,53
2М24х2-7Н,8.06	9:11	ВМ6-8гх10,46.06	23
М30х2-7Н,8.06	10:44	ВМ6-8гх16,46.06	38,50,51,52
Шайбы		ВМ6-8гх50,46.06	50:51
ГОСТ 6402--70	53	Кольца	
4,65Т.06	49:52,53	ГОСТ 9833--73/ГОСТ 18829--73	30
5,65Т.06	23:25,38:45:46:49:50:51	015-019-25-22	35:42:53:58
6,65Т.06	49:45:46:49	019-023-25-22	39:66
8,65Т.06	4:5,6:21:22:30:31:32:38:39:43:46	036-042-36-22	25
10,65Т.06	5:11:17:30:31:36	039-045-36-22	63:64
12,65Т.06	20	042-050-46-22	17:61:65:66
14,65Т.06	14:16:17:18:27:33:34	050-060-58-22	63:64
16,65Т.06	3:22:27:29	060-070-58-22	17:61:65:66:67
20,65Т.06	26:27:45	070-080-58-22	63:64
24,65Т.06	3:44	110-120-58-22	32
30,65Т.06		120-130-58-22	
ГОСТ 11371--78	52	ГОСТ 13940--80	22
5,01,08кп.06	52	В25	46
6х1,401,08кп.06	45:46:50:51	В30	
6х1,4,02,Ст3кп.06	4:23:26:42:43:46	ГОСТ 13941--86	63:64
8х1,4,02,Ст3кп.06	3:5:39:46	В72	17
10,02,Ст3кп.06	4:9:27	В130	
12х2,02,Ст3кп.06	51	Шпильки ГОСТ 397--79	42
16,02,Ст3кп.06	11:27	2х20,06	46
20,02,Ст3кп.06	9:11,46	2,5х16,06	4:27:39:68
24,02,Ст3кп.06	10	3,2х25,06	5:7,10:11,23:26:27:28:39:46
30,02,Ст3кп.06	44	4х40,06	9:10:11
30х4,02,Ст3кп.06		5х45,06	10:27:36
ГОСТ 13463--77	19	6,3х63,06	44
10,02,Ст3кп.06	15	6,3х71,06	34,36,37,63:64
20,02,Ст3кп.06		8х80,06	
Винты		Шпонка ГОСТ 23360--78	12
ГОСТ 1476--84	65	2-25х14х140,06	
ВМ8-6гх10,14Н,06	66	Манжеты	
ВМ8-6гх12,14Н,06	61	ГОСТ 8752--79/ОСТ 3805146--78	46
ВМ8-8гх12,14Н,06	63	1,2-30х52-1	32
ВМ10-6гх16,14Н,06		1,2-65х90-1	9
ГОСТ 1478--84		1,2-90х120-1	15,16:18:19
ГОСТ 1483--84	3:10	1,2-100х125-1	
ВМ12-8гх50,46,06		ГОСТ 14896--84	65:66
ГОСТ 17473--80		3-70х50-6	63:64:66
ВМ4-8гх8,46,06	68	3-80х60-6	63:64
ВМ4-8гх35,46,06	53	3-120х90-6	

Обозначение	Номер рисунка
Шпильки ГОСТ 22032---76	
M16-8x45.109.40.06	13,16;17
ГОСТ 22034---76	
M14-8x50.06.06	21
M20-8x65.66.06	15
ГОСТ 22036---76	
M30-6x100.66.06	3
Подшипники ГОСТ 333---79	
7518K	17;69
7520	16;09
7611K1	31;09
27312	69
200 7124M	18,19;69
ГОСТ 520---71	
312A	32;69
7610A	9;69
7613A	9;69
7615A	18;69

Обозначение	Номер рисунка
ШС 45 ГОСТ 3635---70	63;64
60206K ГОСТ 7242---81	46;69
ГОСТ 8328---75	
42312KIV	17;32;69
102308K1	69
124 ГОСТ 8338---75	15;69
8209 ГОСТ 7872---89	9;69
Защелка ГОСТ 10299---80	
5x36x06	68
Оси ГОСТ 9650---80	
6 16b12x40.20.06	39
6-8b12x36.20	42
Шпильки ГОСТ 3128---70	
6m6x60.06	64
6h8x60.06	63
12h8x55.06	61
Канат ГОСТ 3069---80	
2-2-T-1-C-H-1764(180)	68
Хомут 4,18	39
Хомут 4,55	39

СОДЕРЖАНИЕ

1. Введение	2
2. Порядок пользования каталогом	2
3. Рисованное оглавление	4
4. Перечень сборочных единиц	5
5. Детали и сборочные единицы	6
6. Номерной указатель	126