

АВТОГРЕЙДЕР

ДЗ-180

КАТАЛОГ

2003

**АВТОГРЕЙДЕР
MOTOR GRADER
NIVELEUSE AUTOMOTRICE
NIVELADORA AUTOMOTRIZ**

ДЗ-180

**Каталог деталей и сборочных единиц
Parts Catalogue
Catalogue des pièces et des unités d'assemblage
Catálogo de piezas y unidades de montaje**

СОДЕРЖАНИЕ

Введение	3
Правила пользования каталогом	4
Техническая характеристика	4
Перечень деталей и сборочных единиц	8
Стандартизованные изделия	119
Номерной указатель	122

CONTENTS

Introduction	4
How to Use the Catalogue.....	5
Specifications	5
List of Assemblies	8
Standard Parts	119
Numerical Index	122

SOMMAIRE

Introduction	5
Mode d'emploi du catalogue	6
Caractéristiques techniques	6
Liste des unités d'assemblage	8
Pièces normalisées	119
Index numérique	122

CONTENIDO

Introducción	7
Reglas de uso del catálogo	7
Característica técnica	7
Lista de piezas y unidades de montaje	8
Piezas estandarizadas	119
Índice numérico	122

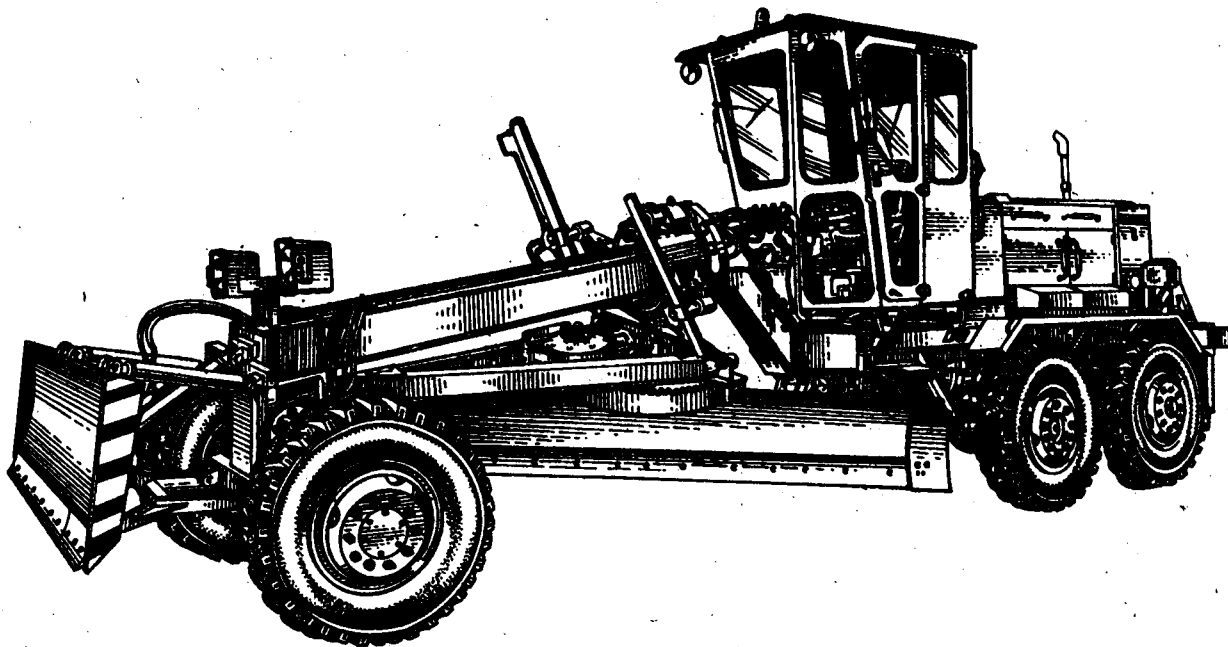


Рис. 1. Автогрейдер ДЗ-180

Fig. 1. ДЗ-180 Motor Grader

Fig. 1. Niveluse ДЗ-180

Fig. 1. Niveladora automotriz ДЗ-180

ВВЕДЕНИЕ

Автогрейдер ДЗ-180 (рис.1) предназначен для землеройно-профилировочных работ, строительства и содержания дорог. Может быть использован на планировке откосов, устройстве корыта и боковых канав, очистке дорог от снега, смещении грунта с добавками и вяжущими материалами на полотнах дорог, а также для рыхления асфальтовых покрытий, булыжных мостовых и тяжелых грунтов, ремонте старых покрытий дорог.

Автогрейдер — самоходная машина, маневренна, высокопроходима, проста в эксплуатации. Состоит из основной рамы, рабочих органов, силовой установки, трансмиссии, ходовой части и механизмов управления.

Установленная на автогрейдере гидромеханическая коробка перемены передач обеспечивает оптимальные условия и автоматическую регулировку скорости передвижения машины в зависимости от нагрузки.

Задний мост с самоблокируемым дифференциалом и шарнирно-сочлененная рама повышают маневренность и технологические возможности машины.

Конструкция машины с хорошей обзорностью, теплошумоизолирующей, регулируемой колонкой рулевой и сиденьем, рациональным размещением органов уп-

равления в кабине создают комфортные условия работы для оператора.

Внос и изменение угла резания отвала осуществляется непосредственно из кабины, что повышает производительность автогрейдера.

Увеличенный угол поворота передних колес улучшает маневренность автогрейдера.

На автогрейдере применена высокоэффективная двухконтурная система тормозов.

Гидравлическая система управления рабочими органами раздельно-агрегатная.

Рулевое управление — гидростатическое (гидрообъемное).

Основным дополнительным оборудованием является бульдозерный отвал и рыхлитель-кирковщик.

Высокая энерговооруженность, оптимальная развеска обеспечивает высокую производительность и динамичность машины.

ПРАВИЛА ПОЛЬЗОВАНИЯ КАТАЛОГОМ

Каталог содержит номенклатуру сборочных единиц и деталей автогрейдера, которые могут быть заказаны как запасные части.

Для удобства пользования каталогом в нем приведен перечень сборочных единиц с указанием номеров рисунков.

Сборочные единицы с входящими в них деталями изображены на рисунках.

В левом нижнем углу рисунка обозначен номер основной модификации автогрейдера, на которую устанавливается данный узел, в правом нижнем углу указан номер рисунка.

Внизу под линией, очерчивающей рисунок, указано название узла. Если после названия узла указан его номер, то данный узел может быть заказан как запасная часть.

В спецификацию каждого узла включены оригинальные детали, стандартизованные и покупные изделия в порядке возрастания их номеров. Если в графе "Количество ..." указана модификация автогрейдера (например, ДЗ-180-2, ДЗ-180-3), это значит, что деталь или изделие применяется только в этих модификациях.

Для облегчения нахождения детали, когда известен только ее номер, каталог снабжен номерным указателем, где все сборочные единицы и детали, за исключением стандартизованных, расположены в возрастающем порядке номеров с указанием рисунков.

Сведения о стандартизованных изделиях приведены в ведомости стандартизованных деталей.

При заказе запасных частей необходимо указывать полный номер детали.

ТЕХНИЧЕСКАЯ ХАРАКТЕРИСТИКА

Масса автогрейдера, кг:	
конструктивная	12500
эксплуатационная	13500
Габаритные размеры, мм:	
длина	9800
ширина	2500
высота	3450

База автогрейдера (расстояние между осями переднего и заднего мостов), мм	6000
Колея, мм	2000

Двигатель

Модель	A-OTMC
Тип	четырёх- тактный дизель
Число цилиндров	6
Номинальная мощность, кВт (л.с.)	100(135)

Силовая передача

Коробка перемены передач	гидроме- ханчес- кая или механи- ческая
Скорости движения, км/ч:	
вперед	от 0 до 40,0
назад	от 0 до 20,7

Рабочее оборудование

Отвал:	
длина, мм	3740
высота, мм	620
угол резания, рад. (град.)	0,52- 1,21 (30-70)

Бульдозер с неповоротным отвалом

Длина, мм	2475
Высота, мм	840

Рыхлитель-кирковщик

Ширина рыхления, мм	1300
Число зубьев	3

INTRODUCTION

The ДЗ-180 Motor Grader (Fig.1) is intended for grading and levelling in road building and maintenance. It is suitable for grading of slopes, making of throughs and lateral ditches, snow removing, mixing earth with additives and binders on the road bed, as well as scarifying of asphalt coverings, cobblestone pavements and heavy soils, and also old road coatings.

The motor grader is a self-propelled vehicle which is maneuverable, has high cross-country capacity and is simple in operation. It consists of main frame, working members, power plant, transmission, running gear and controls.

The hydro-mechanical gearbox mounted in the motor grader ensures optimum conditions and automatic regulation of the travel speed depending upon the load.

The rear axle provided with a self-locking differential and the articulated frame improve maneuverability and performance of the motor grader.

The motor grader design featuring good visibility, heat insulation and soundproofing, adjustable steering column and seat, rational arrangement of controls in the cab makes for comfortable working conditions for the operator.

Blade overhang and cutting angle are controlled directly from the cab so that the motor grader performance is thus improved.

A larger turning angle of front wheels improves maneuverability of the motor grader.

The motor grader is provided with a very efficient double-circuit brake system.

The hydraulic system that controls the working members consists of separate units.

Steering is of hydrostatic type.

Main supplementary equipment includes bulldozer blade and scarifier.

High power-to-weight ratio and optimum weight distribution ensure high performance of the motor grader.

HOW TO USE THE CATALOGUE

The Catalogue contains a complete list of all parts and assemblies of this motor grader, which can be ordered as spare parts.

For convenience in using the Catalogue, a List of Assemblies is given in it, showing Figure Nos.

The assemblies and their component parts are shown in these figures.

Basic Model No. of the motor grader, wherein the assembly unit shown in this figure is installed, is indicated in the left lower corner of the figure, and Figure No. is indicated in the right lower corner.

At the bottom, under the line framing the figure, the designation of the assembly unit shown is indicated. If after the designation of the assembly unit its Part No. is indicated, this assembly unit can be ordered as spare part.

The specification of each assembly unit includes original parts, standard parts and purchased articles in the order of increasing their Part Nos. If a motor grader model is indicated in the line "Quantity" (e.g., M3-180-2, M3-180-3), this means that the part or article is used only in these models.

To facilitate the location of a part when only its Part No. is known, the Catalogue is provided with a Numerical Index where all assemblies and parts are arranged in the order of increasing their Part Nos with reference to appropriate figures.

Information about standardized items is given in a List of Standardized Parts. When ordering spare parts, be sure to indicate a complete Part No.

SPECIFICATIONS.

Motor grader mass, kg:
 design 12,500
 operating 13,500

Overall dimensions, mm:
 length 9800
 width 2500
 height 3450
 Wheelbase (distance between center lines of front and rear axles), mm 6000
 Track, mm 2000

Engine

Model A-01MC
 Type four-stroke diesel
 Cylinders 6
 Rated power, kW (hp) 100 (135)

Power Transmission

Gearbox hydro-mechanical, or mechanical
 Travel speeds, km/h:
 forward from 0 to 40.0
 reverse from 0 to 20.7

Working Members

Blade:
 length, mm 3740
 height, mm 620
 cutting angle, rad (deg). 0.52 to 1.21
 (30 to 70)

Bulldozer with non-slewing blade:
 length, mm 2475
 height, mm 840

Scarifier

Coverage, mm 1300
 Number of fingers 3

INTRODUCTION

La niveleuse M3-180 (fig.1) est prévue pour les travaux de terrassement et de profilage, pour la construction et l'entretien des routes. Elle peut être utilisée pour l'aplanissement des

talus, l'aménagement de l'auge et des fossés latéraux, les travaux de déneigement, le mélange du sol avec des additions et liants sur la plate-forme de la route ainsi que pour le défonçage du

revêtement asphaltique, du pavage irrégulier et du sol difficile.

La niveleuse est un engin automoteur maniable, simple en utilisation, à haute capacité de franchissement. Elle est constituée essentiellement par un cadre principal, un équipement de travail, un groupe motopropulseur, une transmission, un train de roulement et des commandes.

La boîte hydromécanique assure les conditions optimales de fonctionnement de l'engin et la régulation automatique de sa vitesse en fonction de la charge.

Le pont arrière à différentiel bloqué automatiquement et le cadre articulé augmentent la maniabilité et élèvent les performances de l'engin.

La cabine insonorisée calorifugée, à bonne visibilité, avec colonne de direction et sièges réglables et disposition rationnelle des organes de commande confère à l'opérateur du confort indispensable.

Le déport et le changement de l'angle d'attaque de la lame raclante sont commandés directement à partir de la cabine, ce qui augmente le rendement de la niveleuse.

La maniabilité de l'engin est obtenue grâce à l'angle accru de braquage des roues avant.

La niveleuse est équipée d'un système de freinage efficace à double circuit.

Système hydraulique de commande de l'équipement de travail: indépendant par groupe.

Direction: hydrostatique.

Équipement de travail supplémentaire: bull et ripper-scarificateur.

Haut rendement et maniabilité de l'engin grâce au rapport élevé poids/poussée et à la disposition optimale des organes.

Pour tous les renseignements concernant l'acquisition des pièces de rechange prière de s'adresser à la firme "Peresvet", Russie, 241000, Briansk, ul. Kalinina, 98.

Téléphone: (08322) 6-17-88. Téléx: 182115 SU

MODE D'EMPLOI DU CATALOGUE

Le catalogue contient la nomenclature des unités d'assemblage et des pièces pouvant être commandées en rechanges.

Il comporte la liste des unités d'assemblage et les numéros de figures correspondantes, ce qui facilite son emploi.

Les figures montrent les unités d'assemblages et leurs pièces constitutives.

Dans le coin inférieur gauche de la figure est indiqué le numéro de la version principale de l'engin utilisant l'organe donné et dans son coin droit, le numéro de la figure.

En bas, sous la figure encadrée est donnée la désignation de l'organe. Si la désignation est accompagnée d'une référence, cet organe peut être commandé en rechange.

La spécification de chaque organe inclut les pièces d'origine, normalisées et les articles achetés à l'extérieur dans l'ordre croissant de leurs références. Si la colonne "Nombre" indique la version de l'engin, par exemple Д3-180-2, Д3-180-3, cela signifie que cette pièce ne s'utilise que pour la version donnée.

L'index numérique groupant toutes les unités d'assemblage et les pièces, sauf les pièces normalisées, dans l'ordre croissant de leurs références et les numéros de figures correspondantes vous facilitera la recherche d'une pièce dont on ne connaît que la référence.

Vous trouverez les renseignements sur les pièces normalisées dans la liste correspondante.

À la commande d'une pièce de rechange, vous devrez indiquer sa référence complète.

CARACTERISTIQUES TECHNIQUES

Poids de la niveleuse, kg:
à sec 12500

en ordre de marche 13500
Dimensions hors tout, mm:
longueur 9800
largeur 2500
hauteur 3450
Empattement de la
niveleuse, mm 6000
Voie, mm 2000

Moteur

Type A-01MC
Cycle Diesel 4 temps
Nombre de cylindres 6
Puissance maxi, kW (ch) 100 (135)

Transmission

Boîte de vitesses hydromécanique ou
mécanique
Vitesse de translation, km/h:
marche avant 0 à 40,0
marche arrière 0 à 20,7

Équipement de travail

Lame raclante:
longueur, mm 3740
hauteur, mm 620
angle d'attaque,
rad (degrés) 0,52-1,21 (30-70)

Bull

Longueur, mm 2475
Hauteur, mm 840

Ripper-scarificateur

Largeur de scarification, mm .. 1300
Nombre de dents 3

INTRODUCCIÓN

La niveladora automotriz ДЗ-180 (fig. 1) está destinada para los trabajos de excavación y perfilación, de construcción y mantenimiento de los caminos. Puede ser utilizada para nivelar taludes, la construcción de artesas y zanjas laterales, para limpiar la nieve de los caminos, mezclar la tierra con adiciones y materiales aglomerantes en el asiento de la vía, así como para mullir los pavimentos de asfalto, los pavimentos de guijo y terrenos pesados, para reparar los pavimentos viejos de los caminos.

La niveladora automotriz es una máquina autopropulsada, maniobrable y de explotación simple. Consta del bastidor principal, los órganos de trabajo, instalación de fuerza, transmisión, tren de rodaje y los mecanismos de mando.

La caja de cambio de velocidades hidromecánica instalada en la niveladora automotriz asegura las condiciones óptimas y la regulación automática de la velocidad de movimiento de la máquina en dependencia de la carga.

El puente trasero con diferencial con bloqueo automático y bastidor articulado eleva la maniobrabilidad y las posibilidades tecnológicas de la máquina.

La estructura de la máquina con buena visibilidad, aislamiento térmico y acústico, columna de

dirección regulable y asiento, distribución racional de los órganos de mando en la cabina, crean condiciones confortables de trabajo para el operador.

La extracción y el cambio del ángulo de corte de la pala raedera se realiza inmediatamente desde la cabina, lo que eleva el rendimiento de la niveladora automotriz.

El ángulo de giro elevado de las ruedas delanteras mejora la maniobrabilidad de la niveladora automotriz.

En la niveladora automotriz se ha empleado un sistema de frenos de dos circuitos de alta eficacia.

El sistema hidráulico de mando de los órganos de trabajo es separado-agregado.

La dirección es hidroestática.

El principal equipo auxiliar es la hoja empujadora y el millidor-escarificador.

El alto equipamiento energético y la separación óptima aseguran un alto rendimiento y dinamismo de la máquina.

Sobre el problema de compra de piezas de repuesto les pedimos dirigirse por escrito: Rusia, 241000 Briansk, c/ Kalinina 98, FCE "Peresvet". Teléfono (08322) 6-17-88. Telex 182115SU.

REGLAS DE USO DEL CATALOGO

El catálogo contiene la nomenclatura de las unidades de montaje y las piezas de la niveladora automotriz, que pueden ser encargadas como piezas de repuesto.

Para comodidad del uso del catálogo en él se aporta la lista de unidades de montaje con la indicación de los números de las figuras.

Las unidades de montaje con las piezas que las integran se representan en las figuras.

En el ángulo inferior izquierdo de la figura se denota el número de la modificación principal de la niveladora automotriz, en la cual se ha instalado el conjunto dado, en el ángulo inferior derecho se indica el número de la figura.

Por debajo de la línea que contornea la figura, se indica la denominación del conjunto. Si después de la denominación del conjunto se indica su número, este conjunto puede ser encargado como pieza de repuesto.

En la especificación de cada conjunto se han incluido las piezas originales estandarizadas y las piezas compradas en el orden de crecimiento de sus números. Si en la columna "Cantidad..." se indica la modificación de la niveladora automotriz (por ejemplo, ДЗ-180-2, ДЗ-180-3), esto significa que la pieza o el artículo se emplea solamente en estas modificaciones.

Para hallar más fácilmente la pieza cuando se conoce solamente su número, el catálogo va dotado de un índice numérico, en el que todas las unidades de montaje y las piezas, a excepción de las estandarizadas, están dispuestas en orden creciente de los números con la indicación de las figuras.

Los datos acerca de los artículos estandarizados se aportan en la lista de piezas estandarizadas. Al hacer el pedido de las piezas de repuesto es necesario indicar el número completo de la pieza.

CARACTERÍSTICA TÉCNICA

Masa de la niveladora automotriz, kg:	
constructiva	12500
de explotación	13500
Dimensiones exteriores de la niveladora automotriz, mm:	
longitud	9800
anchura	2500
altura	3450
Batalla de la niveladora automotriz (distancia entre los ejes de los puentes	

delantero y trasero), mm 6000
 Distancia entre las ruedas, mm. 2000

Motor

Modelo A-01MC
 Tipo motor Diesel de
 cuatro tiempos
 Número de cilindros 6
 Potencia nominal, kW (CV) 100 (135)

Transmisión de fuerza

Caja de cambio de
 velocidades, hidromecánica o
 mecánica

Velocidades de movimiento,
 km/h:

hacia adelante desde 0 hasta 40,0
 hacia atrás desde 0 hasta 20,7

Equipo de trabajo

Pala raedera:
 longitud, mm 3740
 altura, mm 620
 ángulo de corte, rad.
 (grados) 0,52-1,21(30-70)

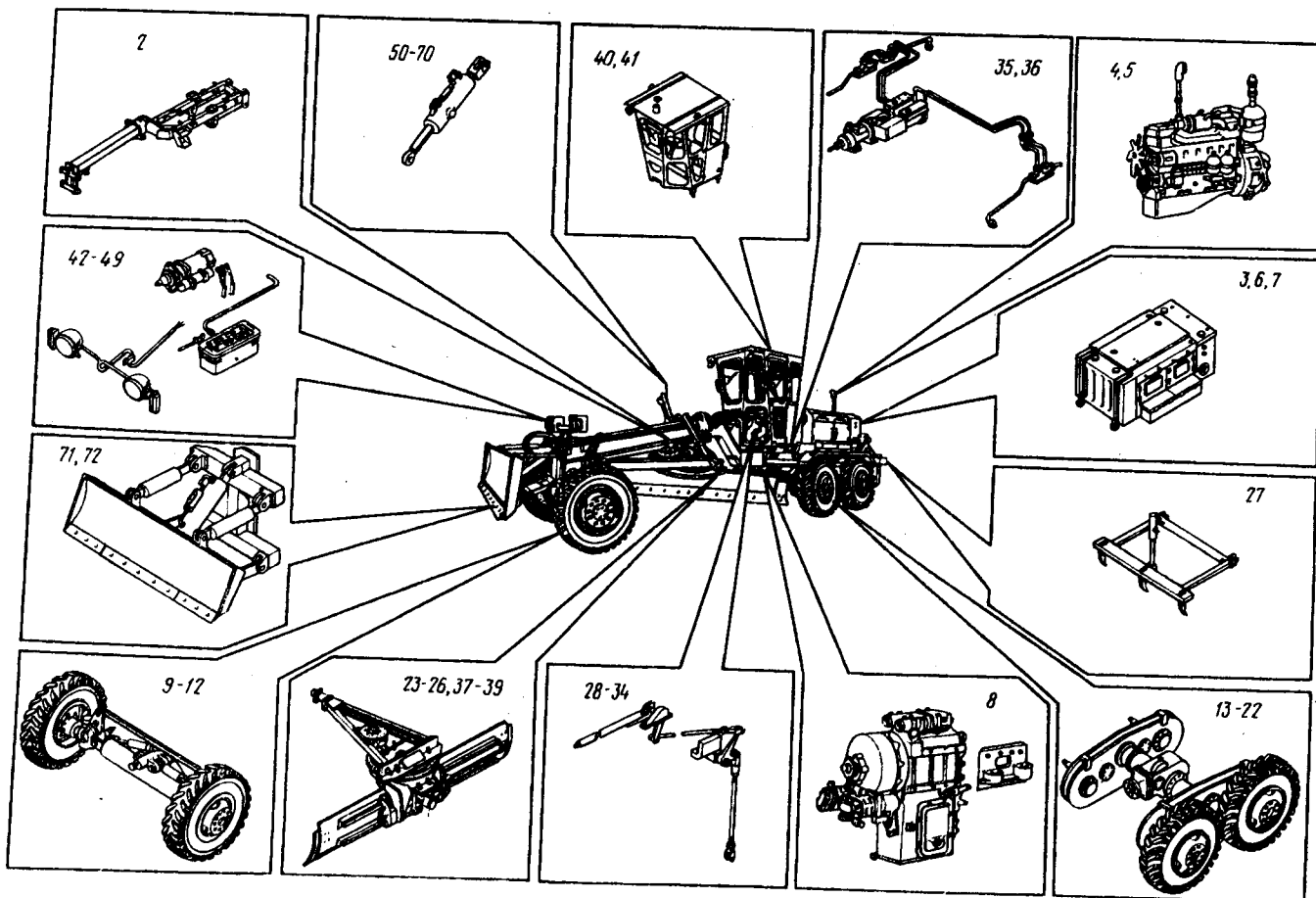
Bulldozer con hoja empujadora no giratoria

Longitud, mm 2475
 Altura, mm 840

Mullidor-escarificador

Anchura de mullido, mm 1300
 Número de dientes 3

ПЕРЕЧЕНЬ ДЕТАЛЕЙ И СБОРОЧНЫХ ЕДИНИЦ
 LIST OF ASSEMBLIES
 LISTE DES UNITES D'ASSEMBLAGE
 LISTA DE PIEZAS Y UNIDADES DE MONTAJE



Обозначение Designation Référence Designación	Номер рисунка Fig. No. N° fig. Número de la figura	Наименование	Description	Désignation	Denominación
I	2	3	4	5	6
240000000000	1	Автогрейдер ДЗ-180	ДЗ-180 Motor Grader	Miveleuse ДЗ-180	Miveladora automotriz ДЗ-180
240010000000	2	Рама основная	Main frame	Cadre principal	Bastidor principal
225021000000	3	Установка радиатора	Installation of radiator	Radiateur et ses fixations	Instalación del radiador
225020500000	4	Установка двигателя	Installation of engine	Moteur et ses fixations	Instalación del motor
240170000000	5	Установка карданых передач	Installation of propeller shafts	Transmissions à cardans et leurs fixations	Instalación de las transmisiones por cardán
225250000000	6,7	Облицовка	Facing	Tôles	Revestimiento
225160000000	8	Установка коробки перемены передач	Installation of Gearbox	Boîte de vitesses et ses fixations	Instalación de la caja de cambio de velocidades
225560000000	9-12	Мост передний	Front axle	Pont AV	Пуente delantero
240030000000	13	Тележка задняя	Rear bogie	Bogie AR	Карро trasero
240030100000	14-16	Редуктор	Reduction gear	Réducteur	Reductor
240030200000	17	Балансир	Walking beam	Balancier	Balancín
241170200000	18	Тормоз стояночный	Parking brake	Frein de stationnement	Freno de sparcamiento
225730600000	19-22	Тормоз задних колес	Rear wheel brake	Frein arrière	Freno de las ruedas traseras
225070000000	23-24	Оборудование рабочее	Working members	Équipement de travail	Equipo de trabajo
225071200000	25	Круг поворотный	Turntable	Plaque tournante	Placa giratoria
225071400000	26	Нож-отвал	Blade	Lame raclante	Cuchilla-pala raedera

I	2	3	4	5	6
22539000000	27	Рычагъ-к-р-ковшк	Soarifier	Ripper-	Mullidor-escarificador
22504030000	28-34	Рычаги и тяги управления	Control rods and levers	Tringlerie	Palancas y varillas de mando
22508000000	35,36	Система тормозов	Brake system	Circuit de freinage	Sistema de frences
22567030000	37-39	Редуктор поворота	Turning reduction gear	Réducteur de rotation	Reductor de giro
22534000000	40,41	Кабина	Cab	Cabine	Cabina
22509000000	42-45	Электрооборудование	Electrical equipment	Equipement électrique	Equipo eléctrico
22526000000	46	Блок-фара	Head lamp unit	Projecteur	Bloque-faro
22527000000	47	Блок-фара	Head lamp unit	Projecteur	Bloque-faro
22534000000	48	Пульт управления	Control console	Poste de conduite	Pupitre de mando
22534050300	49	Панель приборов	Instrument panel	Tableau des instruments	Panel de aparatos
22534050200	49	Панель переключателей	Switch board	Tableau des commutateurs	Panel de comutadores
24006000000	50-57	Гидросистема	Hydraulic system	Système hydraulique	Sistema hidráulico
22518000000	58	Гидросистема КПП	Gearbox hydraulic system	Système hydraulique de la boîte de vitesses	Sistema hidráulico de la CGV
22581020000	59	Цилиндр фиксации	Locking device cylinder	Vérin d'arrêt	Cilindro del fiador
22505010000	60	Распределитель	Control valve	Distributeur	Distribuidor
24005010600	61	Распределитель	Control valve	Distributeur	Distribuidor
0.462.0002-02	62	Гидроцилиндр	Hydraulic cylinder	Vérin hydraulique	Cilindro hidráulico
22545100000	63	Цилиндр вилочного ремня	Pull-frame moving-aside hydraulic cylinder	Vérin de déport du cadre de traction	Cilindro de salida del bastidor de tracción
22545150000	64	Цилиндр подъема отвала	Grader blade lifting cylinder	Vérin de montée de la lame raclante	Cilindro de elevación de la hoja
22807060000	65	Гидроцилиндр вилочного отвала	Blade overhang hydraulic cylinder	Vérin de montée de la lame raclante	Cilindro hidráulico de salida de la hoja
22567060000	66	Шарнир гидравлический	Hydraulic joint	Articulation hydraulique	Articulación hidráulica
22506020000	67	Гидроцилиндр поворота колес	Wheel turning hydraulic cylinder	Vérin de braquage des roues	Cilindro hidráulico de giro de las ruedas
22538020000	68	Гидроцилиндр	Hydraulic cylinder	Vérin hydraulique	Cilindro hidráulico
22534020000	69,70	Управление рулевым	Steering	Direction	Dirección
22521000000	71,72	Оборудование бульдозерное	Bulldozer equipment	Bull	Equipo de bulldozer

73 Система отопления
кабины
Установка
второго радиатора
Схема расположения
кабины подшипников.

74 Система отопления
кабины
Установка
второго радиатора
Схема расположения
кабины подшипников.

75 Система отопления
кабины
Установка
второго радиатора
Схема расположения
кабины подшипников.

76 Система отопления
кабины
Установка
второго радиатора
Схема расположения
кабины подшипников.

77 Система отопления
кабины
Установка
второго радиатора
Схема расположения
кабины подшипников.

Fig. 1	2	3	4	5	6
Designation	Quantity per unit	Designation	Description	Désignation	Denomination
200.01.00.00.001	1	Рис. 2 Замелка	Fig. 2 Catch	Fig. 2 Cliquet	Fig. 2 Pestillo
200.01.06.00.000	2	Лестница	Steps	Marchepied	Escalera
200.01.00.00.001	1	Винт	Screw	Vis	Tornillo
200.01.01.00.008	1	Крышка	Cover	Couvercle	Tapa
200.01.01.00.009	1	Кронштейн	Bracket	Support	Soporte
200.01.01.02.001	2	Штифт	Pin	Tenon	Pasador

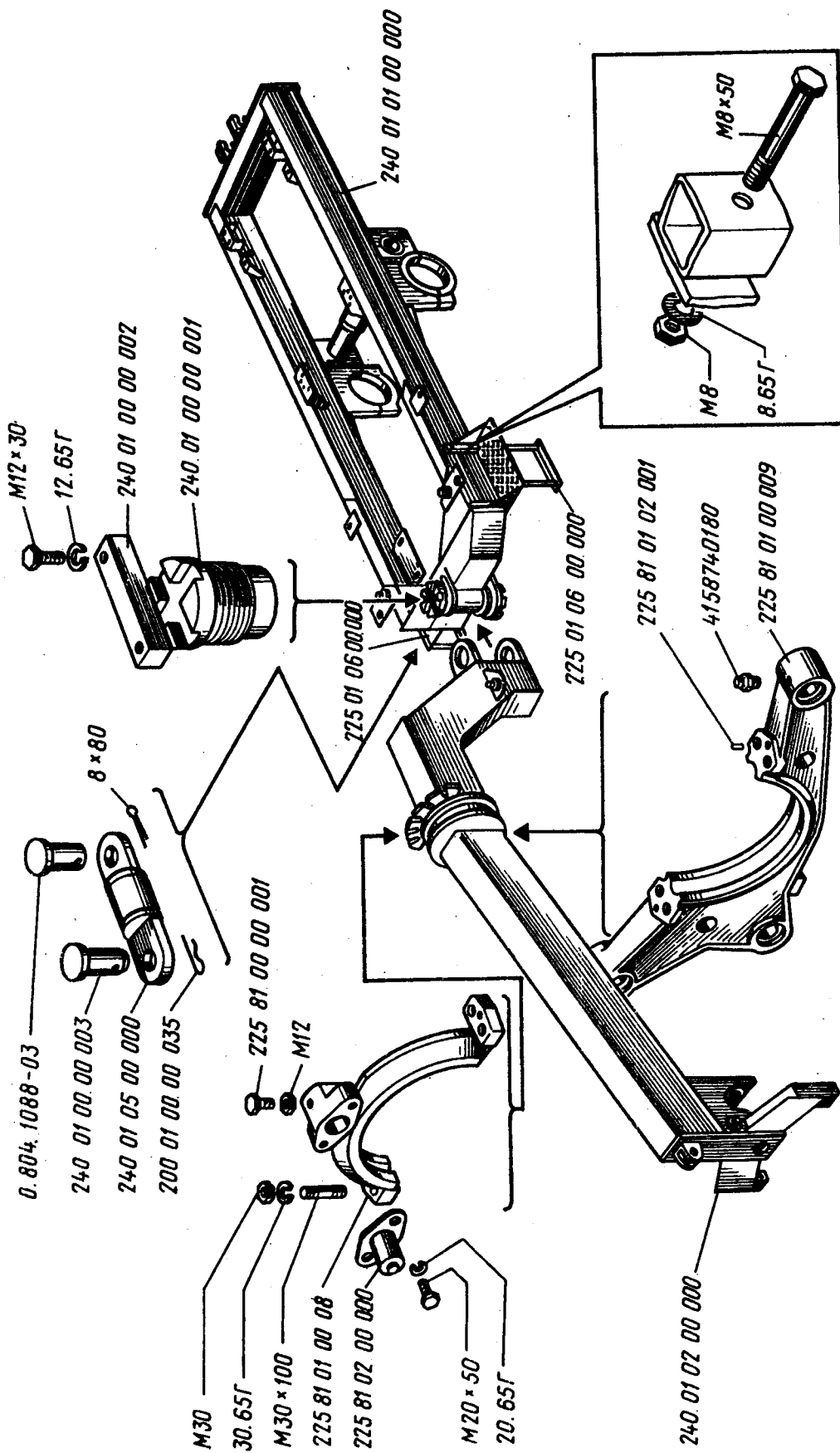


Рис. 2. Рама основная

Fig. 2. Main frame

Fig. 2. Cadre principal

Fig. 2. Bastidor principal

	1	2	3	4	5	6
	I					
225.81.02.00.000	I	Цилиндр	Cylinder	Vérin	Cilindro	
240.01.00.00.001	2	Ось	Axle	Axe	Eje	
240.01.00.00.002	2	Шпонка 20x30x150	Cotter 20x30x150	Clavette 20x30x150	Chaveta 20x30x150	
240.01.00.00.003	I	Ось	Axle	Axe	Eje	
240.01.01.00.000	I	Рама подмотор- ная	Motor frame	Bâti- moteur	Bastidor del motor	
240.01.02.00.000	I	Рама передняя	Front frame	Poutre	Bastidor delantero	
240.01.05.00.000	I	Тяга	Pull rod	Tirant	Tirante	
0.804.1088-03	I	Ось	Axle	Axe	Eje	
41.5874.0180	3	Масленка 1.3.УЛЛ.1	Grease cup 1.3.УЛЛ.1	Graisseur 1.3.УЛЛ.1	Aceitera 1.3.УЛЛ.1	
	2	Болт М20x50	Bolt М20x50	Boulon М20x50	Tornillo М20x50	
	4	Болт М12x30	Bolt М12x30	Boulon М12x30	Tornillo М12x30	
	8	Болт М8-8gx50	Bolt М8-8gx50	Boulon М8-8gx50	Tornillo М8-8gx50	
	4	Гайка М30	Nut М30	Ecrou М30	Tuerca М30	
	I	Гайка М12	Nut М12	Ecrou М12	Tuerca М12	
	8	Гайка М8	Nut М8	Ecrou М8	Tuerca М8	
	2	Шайба 20.65Г	Washer 20.65Г	Rondelle 20.65Г	Arandela 20.65Г	
	4	Шайба 30.65Г	Washer 30.65Г	Rondelle 30.65Г	Arandela 30.65Г	
	4	Шайба 12.65Г	Washer 12.65Г	Rondelle 12.65Г	Arandela 12.65Г	
	8	Шайба 8.65Г	Washer 8.65Г	Rondelle 8.65Г	Arandela 8.65Г	
	4	Шпилька М30x100	Pin М30x100	Goujon М30x100	Espárrago М30x100	
	I	Шпилька 8x80	Cotter 8x80	Goupille 8x80	Chaveta partida 8x80	
		Рис.3	Fig.3	Fig.3	Fig.3	
225020400001	4	Рукав	Hose	Manche	Manguera	
225020400003	4	Накладка	Pad	Coupelle	Cubrejunta	
225020400004	4	Подушка	Cushion	Coussin	Cojín	
225020400005	I	Тяга	Pull rod	Tringle	Varilla	
225020400006	I	Рукав	Hose	Manche	Manguera	
225020400009	I	Серьга	Shackle	Biellette	Grillete	
225020000002	4	Втулка	Bushing	Douille	Casquillo	
225020000003	2	Чашка	Cup	Cuvette	Taza	
225020000005	2	Рукав	Hose	Manche	Manguera	
225020700000	2	Маслопровод	Oil pipeline	Canalisation d'huile	Conducto de aceite	
225020800000	I	Маслопровод	Oil pipeline	Canalisation d'huile	Conducto de aceite	
225020800000-01	I	Маслопровод	Oil pipeline	Canalisation d'huile	Conducto de aceite	
225021000001-60	10	Хомут	Clamp	Collier	Collar	
225021000002	2	Труба	Pipe	Tube	Tubo	
225021000002-01	I	Труба	Pipe	Tube	Tubo	
225021001001	6	Переходник	Adapter	Raccord de réduction	Reductor (adaptador)	
225021002000-80	I	Стойка правая	Right upright	Montant droit	Montante derecho	
225021003000-80	I	Стойка левая	Left upright	Montant gauche	Montante izquierdo	
2000200000015-80	2	Болт зажимной	Clamping bolt	Boulon de serrage	Tornillo de apriete	

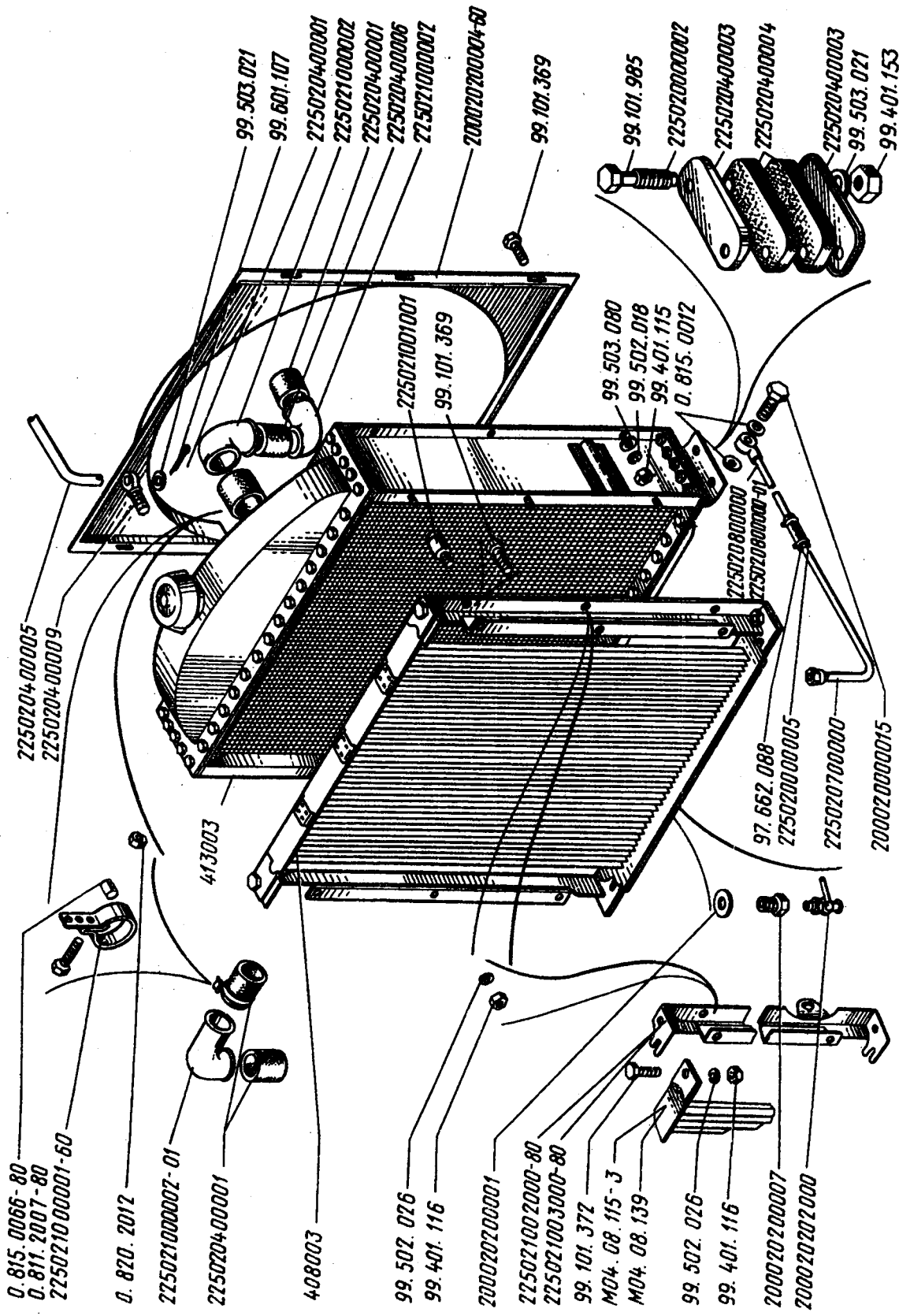


Рис. 3. Установка радиатора

Fig. 3. Installation of radiator

Fig. 3. Radiateur et ses fixations

Fig. 3. Instalación del radiador

1	2	3	4	5	6
200020200001	I	Прокладка	Gasket	Joint	Junta
200020200004-60	I	Диффузор	Diffuser	Diffuseur	Difusor
200020200007	I	Переходник	Adapter	Raccord de réduction	Reductor
200020202000	I	Краник спускной	Drain cock	Robinet de vidange	Grifo de evacuación
0.811.2007-80	10	Винт специаль- ный	Special screw	Vis spéciale	Торнيلло especial
0.815.0012	4	Кольцо уплот- нительное	Sealing ring	Bague d'étanchéité	Анйло de empaquetadura
0.815.0066-80	10	Шайба	Washer	Rondelle	Аrandeла
0.820.2012-80	10	Гайка	Nut	Ecorou	Тuerca
99.101.369	12	Болт М8x20	Bolt М8x20	Boulon М8x20	Торнйлло М8x20
99.101.372	8	Болт М10x25	Bolt М10x25	Boulon М10x25	Торнйлло М10x25
99.101.985	4	Болт М12x70	Bolt М12x70	Boulon М12x70	Торнйлло М12x70
99.401.115	18	Гайка М8	Nut М8	Ecorou М8	Тuerca М8
99.401.116	8	Гайка М10	Nut М10	Ecorou М10	Тuerca М10
99.401.153	8	Гайка М12	Nut М12	Ecorou М12	Тuerca М12
99.502.018	18	Шайба 8.65Г	Washer 8.65Г	Rondelle 8.65Г	Аrandeла 8.65Г
99.502.026	8	Шайба 10.65Г	Washer 10.65Г	Rondelle 10.65Г	Аrandeла 10.65Г
99.503.021	5	Шайба 12	Washer 12	Rondelle 12	Аrandeла 12
99.503.080	6	Шайба 8	Washer 8	Rondelle 8	Аrandeла 8
99.601.107	1	Шплинт 3,2x25	Cotter 3.2x25	Goupille 3.2x25	Чавeта partida 3,2x25
99.662.088	4	Хомут	Clamp	Collier	Collar
408.003	2	Радиатор мас- ляный	Oil radiator	Radiate d'huile	Радиатор de aceite
М04.08.115-3	2	04У.08.003-01	04У.08.003-01	04У.08.003-01	04У.08.003-01
		Стойка масла- ного радиатора правая	Oil radiator right upright	Montant gauche de radiateur d'huile	Montante derecho del radiador de aceite
М04.08.139	2	М04.08.115-3	М04.08.115-3	М04.08.115-3	М04.08.115-3
		Стойка масла- ного радиатора левая	Oil radiator left upright	Montant gauche de radiateur d'huile	Montante izquierdo del radiador de aceite
413.003	1	М04.08.139	М04.08.139	М04.08.139	М04.08.139
		Радиатор вода- ной	Water radiator	Radiateur d'eau	Радиатор de agua
М04У.13003-1-01		М04У.13003-1-01	М04У.13003-1-01	М04У.13003-1-01	М04У.13003-1-01
Рис.4		Рис.4	Fig. 4	Fig. 4	Fig. 4
225020500001-80	1	Опора передняя	Front mount	Support avant	Апоуо delantero
225020500002-80	4	Шайба замковая	Lock washer	Rondelle frein	Аrandeла de cierre
225020500005-80	1	Патрубок	Branch pipe	Tubulure	Тубулeдura
225020500006	1	Полухомут	Half-clamp	Demi-collier	Сemicoollar
225020500007	2	Болт	Bolt	Boulon	Торнйлло

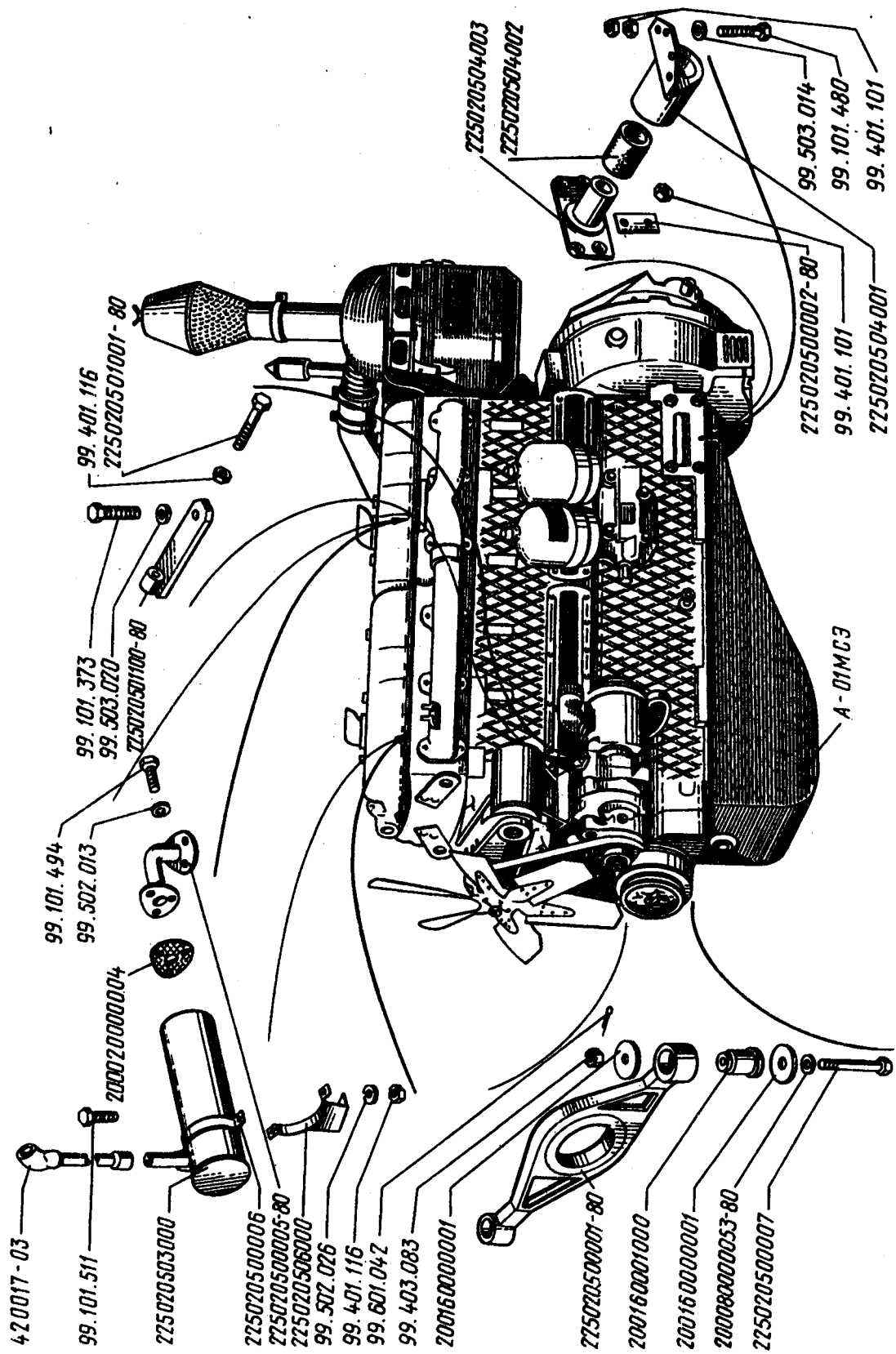


Рис. 4. Установка двигателя
 Fig. 4. Installation of engine
 Fig. 4. Moteur et ses fixations
 Fig. 4. Instalación del motor

I	2	3	4	5	6
225020501001-80	I	Болт	Bolt	Boulon	Tornillo
225020501100-80	I	Фиксатор	Locking device	Arrêtoir	Fiador
225020503000	I	Глушитель	Muffler	Silencieux	Silencioso
225020504001	2	Кронштейн	Bracket	Support	Soporte
225020504002	2	Втулка	Bushing	Douille	Casquillo
225020504003	2	Яма крепления двигателя	Engine attachment lug	Patte de fixation du moteur	Pata de sujeción del motor
225020506000	I	Кронштейн	Bracket	Support	Soporte
200020000004	I	Прокладка	Gasket	Joint	Junta
200080000053-80	2	Шайба	Washer	Rondelle	Arandela
200160000001	4	Шайба	Washer	Rondelle	Arandela
200160010000	2	Амортизатор	Damper	Tampon	Amortiguador
99.101.373	I	Болт M10x30	Bolt M10x30	Boulon M10x30	Tornillo M10x30
99.101.489	8	Болт M16x60	Bolt M16x60	Boulon M16x60	Tornillo M16x60
99.101.494	3	Болт M12x30	Bolt M12x30	Boulon M12x30	Tornillo M12x30
99.101.511	2	Болт M10x45	Bolt M10x45	Boulon M10x45	Tornillo M10x45
99.401.101	24	Гайка M16	Nut M16	Ecrou M16	Tuerca M16
99.401.116	2	Гайка M10	Nut M10	Ecrou M10	Tuerca M10
99.403.083	2	Гайка M16	Nut M16	Ecrou M16	Tuerca M16
99.502.013	3	Шайба 12.65Г	Washer 12.65Г	Rondelle 12.65Г	Arandela 12.65Г
99.502.026	2	Шайба 10.65Г	Washer 10.65Г	Rondelle 10.65Г	Arandela 10.65Г
99.503.014	8	Шайба 16	Washer 16	Rondelle 16	Arandela 16
99.503.020	2	Шайба 10	Washer 10	Rondelle 10	Arandela 10
99.601.042	2	Шпиль 4x40	Cotter 4x40	Goupille 4x40	Chaveta partida 4x40
47.5134.7022	I	Двигатель A-01MC	Engine A-01MC	Moteur A-01MC	Motor A-01MC
420017-03	I	Труба выхлопная	Exhaust pipe	Tubulaire d'admission	Tubo de escape
241170000006-81	8	Рис.5 Болт специального	Fig.5 Special bolt	Fig.5 Boulon special	Fig.5 Tornillo especial
241170300000	I	Вал карданный	Propeller shaft	Arbre de transmission	Arbol cardán
241170300000-01	I	Вал карданный	Propeller shaft	Arbre de transmission	Arbol cardán
225170000004	I	Гайка	Nut	Ecrou	Tuerca
225170000005	I	Шайба	Washer	Rondelle	Arandela
225170000008-80	32	Гайка	Nut	Ecrou	Tuerca
225170100000	I	Фланец	Flange	Bride	Brida
2254301020002-81	I 16	Болт	Bolt	Béulon	Tornillo
99.502.026	32	Шайба 10.65Г	Washer 10.65Г	Rondelle 10.65Г	Arandela 10.65Г
225250000003	I	Рис.6,7 Лист	Fig.6-7 Sheet	Fig.6,7 Tôle	Figs. 6,7 Hoja
225250000003-01	I	Лист	Sheet	Tôle	Hoja

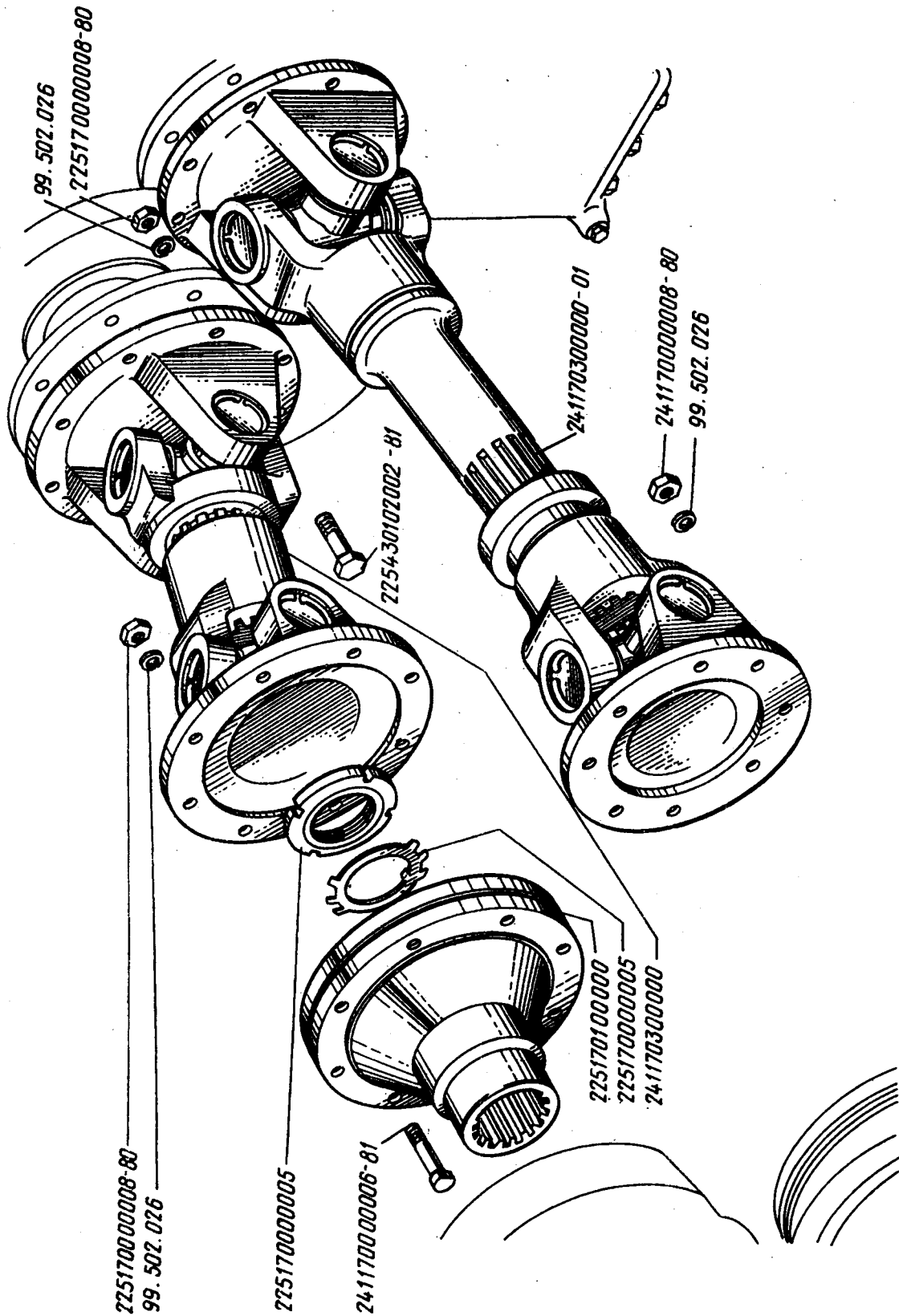


Рис. 5. Установка карданных передач

Fig. 5. Installation of propeller shafts

Fig. 5. Transmissions à cardans

Fig. 5. Instalación de las transmisiones por cardán

1	2	3	4	5	6
225250000004	2	Лист	Sheet	Tôle	Hoja
225251500000	I	Облицовка с инструменталь- ным ящиком	Facing and tool box	Tôle coffre à outils	Revestimiento con el cajón de herramientas
225251500000-01	I	Облицовка с инструменталь- ным ящиком	Facing and tool box	Tôle coffre à outils	Revestimiento con el cajón de herramientas
225251601001	I	Пробка	Plug	Bouchon	Tapón
225251601004	2	Крышка	Cover	Couvercle	Tapa
225251601100	I	Бак	Tank	Réservoir	Tanqué
225251602100-01	I	Бак	Tank	Réservoir	Tanqué
225251603000	I	Рампа	Frame	Cadre	Cuadro
225251605000	I	Панель	Panel	Panneau	Panel
225251606000	I	Крышка	Cover	Couvercle	Tapa
225251700000	I	Крышка	Cover	Couvercle	Tapa
225252100000	I	Дверь	Door	Trappe	Puerta
225252100000-01	I	Дверь	Door	Trappe	Puerta
225252200000	I	Дверь	Door	Trappe	Puerta
225252200000-01	I	Дверь	Door	Trappe	Puerta
225252300002	4	Прокладка	Gasket	Joint	Junta
225252302000	I	Опора	Support	Appui	Apoyo
225252303000-60	I	Хомут	Clemp	Collier	Collar
225252303000-61	I	Хомут	Clemp	Collier	Collar
225252304000	I	Бак топливный	Fuel tank	Réservoir à carburant	Tanque de combustible
225340500004	I	Профиль	Shaped part	Profilé	Perfil
225340500004-01	5	Профиль	Shaped part	Profilé	Perfil
225340500004-02	9	Профиль	Shaped part	Profilé	Perfil
200020202000	3	Краник олуковой	Drain cock	Robinet de vidange	Grifo de evacuación
200041000000	I	Кран	Cock	Robinet	Robinets
200042500000	I	Фильтр	Filter	Filtre	Filtro
200050213000	2	Фильтр	Filter	Filtre	Filtro
200150500000	I	Цепь	Chain	Chaîne	Cadena
0.877.1019-03	I	Пробка	Plug	Bouchon	Tapón
0.877.1020	I	Пробка	Plug	Bouchon	Tapón
0.877.1027	I	Сетка 40	Gause 40	Crépine 40	Rejilla 40
0.877.1028	I	Найба	Washer	Rondelle	Arandela
0.877.1029	I	Кольцо 40	Ring 40	Bague 40	Anillo 40
87.040.058	I	Кольцо	Ring	Bague	Anillo
99.101.372	8	050-060-58-2	050-060-58-2	050-060-58-2	050-060-58-2
99.101.463	4	Болт M10x25	Bolt M10x25	Boulon M10x25	Tornillo M10x25
99.401.153	4	Болт M12x25	Bolt M12x25	Boulon M12x25	Tornillo M12x25
		Гайка M12	Nut M12	Ecrou M12	Tuerca M12

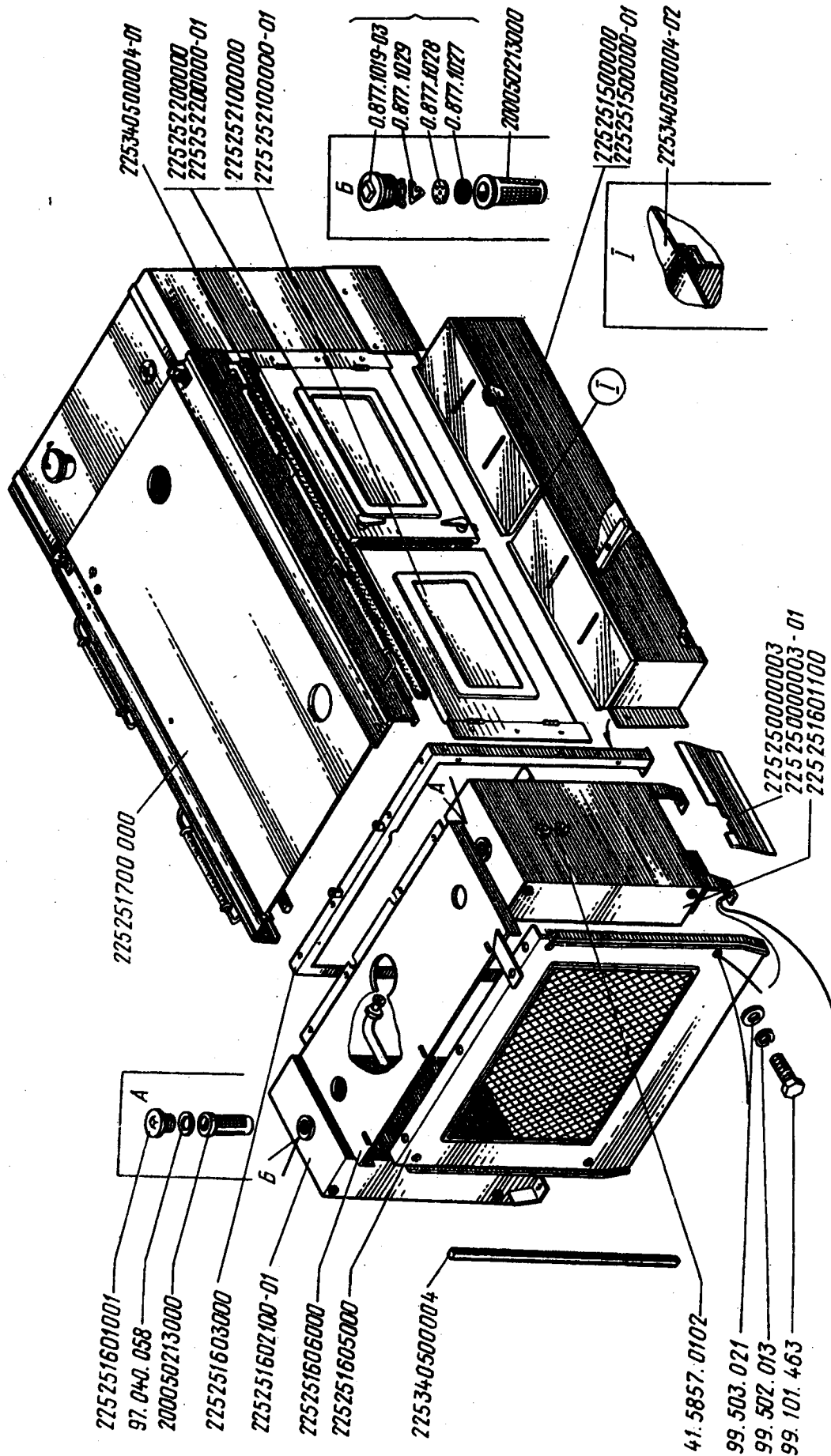


РИС. 6. Облицовка
 Fig. 6. Facing
 Fig. 6. тóле
 Fig. 6. Revestimiento

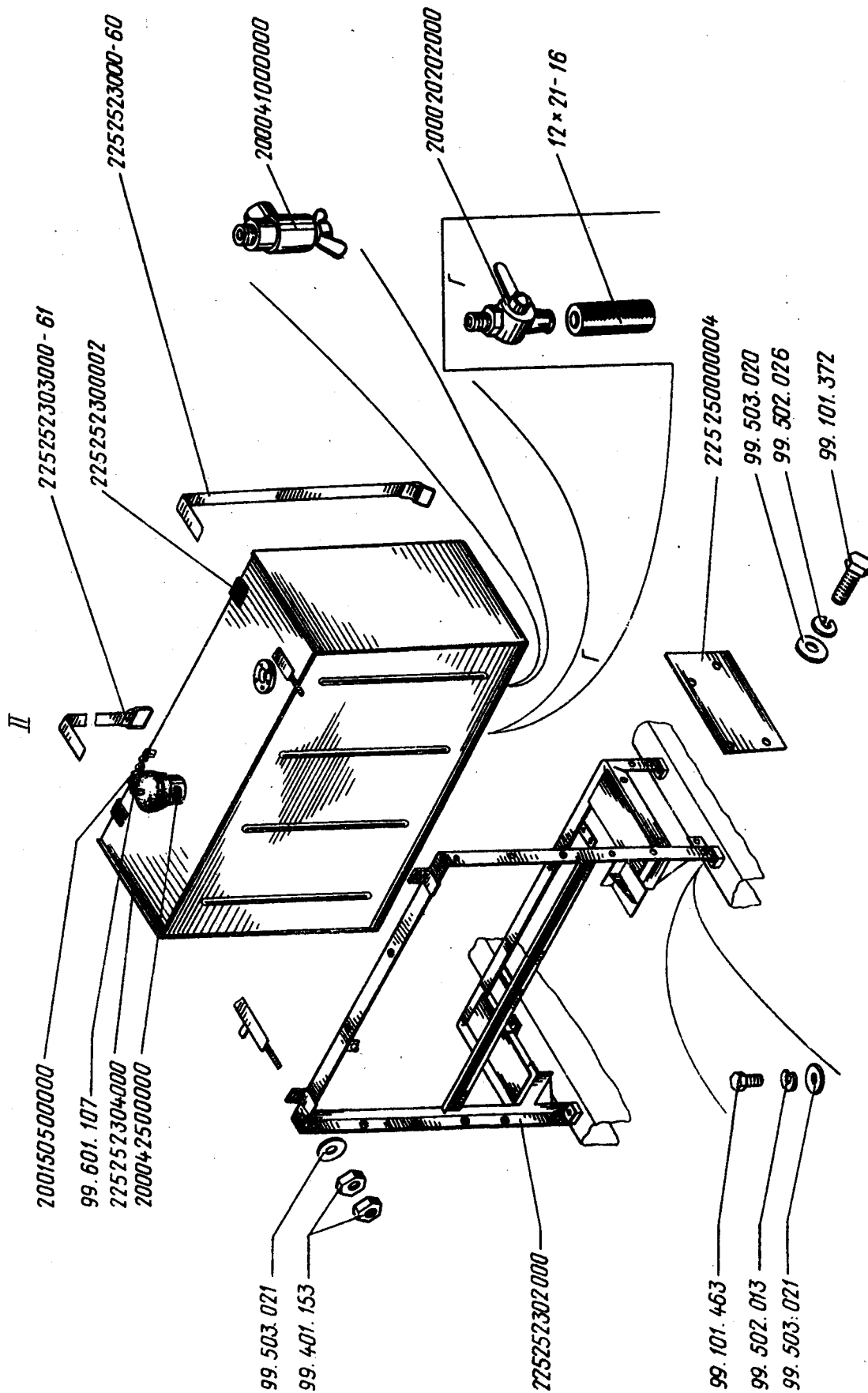


Рис. 7. Сборка

Fig. 7. Facing

Fig. 7. Tôle

Fig. 7. Revestimiento

I	2	3	4	5	6
99.502.013	4	Шайба 12.65Г	Washer 12.65Г	Rondelle 12.65Г	Arandela 12.65Г
99.502.026	8	Шайба 10.65Г	Washer 10.65Г	Rondelle 10.65Г	Arandela 10.65Г
99.503.020	8	Шайба 10	Washer 10	Rondelle 10	Arandela 10
99.503.021	6	Шайба 12	Washer 12	Rondelle 12	Arandela 12
99.601.107	I	Шпинт 3,2x25	Cotter 3,2x25	Goupille 3,2x25	Chaveta partida 3,2x25
41.5857.0102	4	Корпус 1-20/1	Keusing 1-20/1	Corps 1-20/1	Cuerpo 1-20/1
12x21-16	I	Рукав	Hose	Manche	Manguera
		12x21-16, L=250	12x21-16, L=250	12x21-16, L=250	12x21-16, L=250
		Рис.8	Fig.8	Fig.8	Fig.8
22516000004-80	2	Кронштейн	Bracket	Support	Soporte
22516000011-80	2	Болт	Bolt	Boulon	Tornillo
225160100000-80	I	Кронштейн	Bracket	Support	Soporte
225160200000-80	2	Рычаг	Lever	Levier	Palanca
225160200001	I	Рычаг	Lever	Levier	Palanca
225040300009-80	2	Палец	Pin	Axe	Dedo
225040309001	I	Втулка	Bushing	Douille	Casquillo
200080000063-80	4	Шайба	Washer	Rondelle	Arandela
20016000001-80	8	Шайба	Washer	Rondelle	Arandela
200160001000	4	Амортизатор	Damper	Tampon	Amortiguador
205160000012-80	2	Шпинт	Cotter	Goupille	Chaveta partida
0.871.1003	2	Штуцер	Union	Raccord	Racor
0.873.0067-80	I	Штуцер	Union	Raccord	Racor
0.874.0100-01	I	Тройник	Tee	Té	
99.101.369	4	Болт М8x20	Bolt M8x20	Boulon M8x20	Тубо де tres vias
99.101.501	I6	Болт М12x40	Bolt M12x40	Boulon M12x40	Торнлло М8x20
99.403.083	4	Гайка М16	Nut M16	Ecrou M16	Торнлло М12x40
99.502.013	I6	Шайба 12.65Г	Washer 12.65Г	Rondelle 12.65Г	Тuerca М16
99.503.022	2	Шайба 20	Washer 20	Rondelle 20	Arandela 12.65Г
99.503.080	6	Шайба 8	Washer 8	Rondelle 8	Arandela 20
99.601.032	4	Шпинт 2x20	Cotter 2x20	Goupille 2x20	Arandela 8
99.601.035	I2	Шпинт 4x40	Cotter 4x40	Goupille 4x40	Chaveta partida 2x20
У35.606-32	I	Коробка пере- мenni передат	Gearbox	Boite de vitesses	Chaveta partida 4x40
		ДБ-180-1, ДБ-180-3	У35.606-32	У35.606-32	Кaja de cambio de velocidades
	I	Коробка пере- мenni передат	Gear- box	Boite de vitesses	У35.606-32
		ДБ-180, ДБ-180-2	У35.606-3A	У35.606-3A	Кaja de cambio de velocidades
		Рис.9-12	Fig.9-12	Fig.9-12	У35.606-3A
225560000002	I	Тяга	Fig.9-12 Pull rod	Fig.9-12 Tringle	Fig.9-12
225560000003	6	Палец	Pin	Doigt	Varilla
225560200000	I	Цилиндр наклона колес	Wheel inclination cylinder	Vérin d'inclinaison des roues	Bulón Cilindro de inclinación de las ruedas

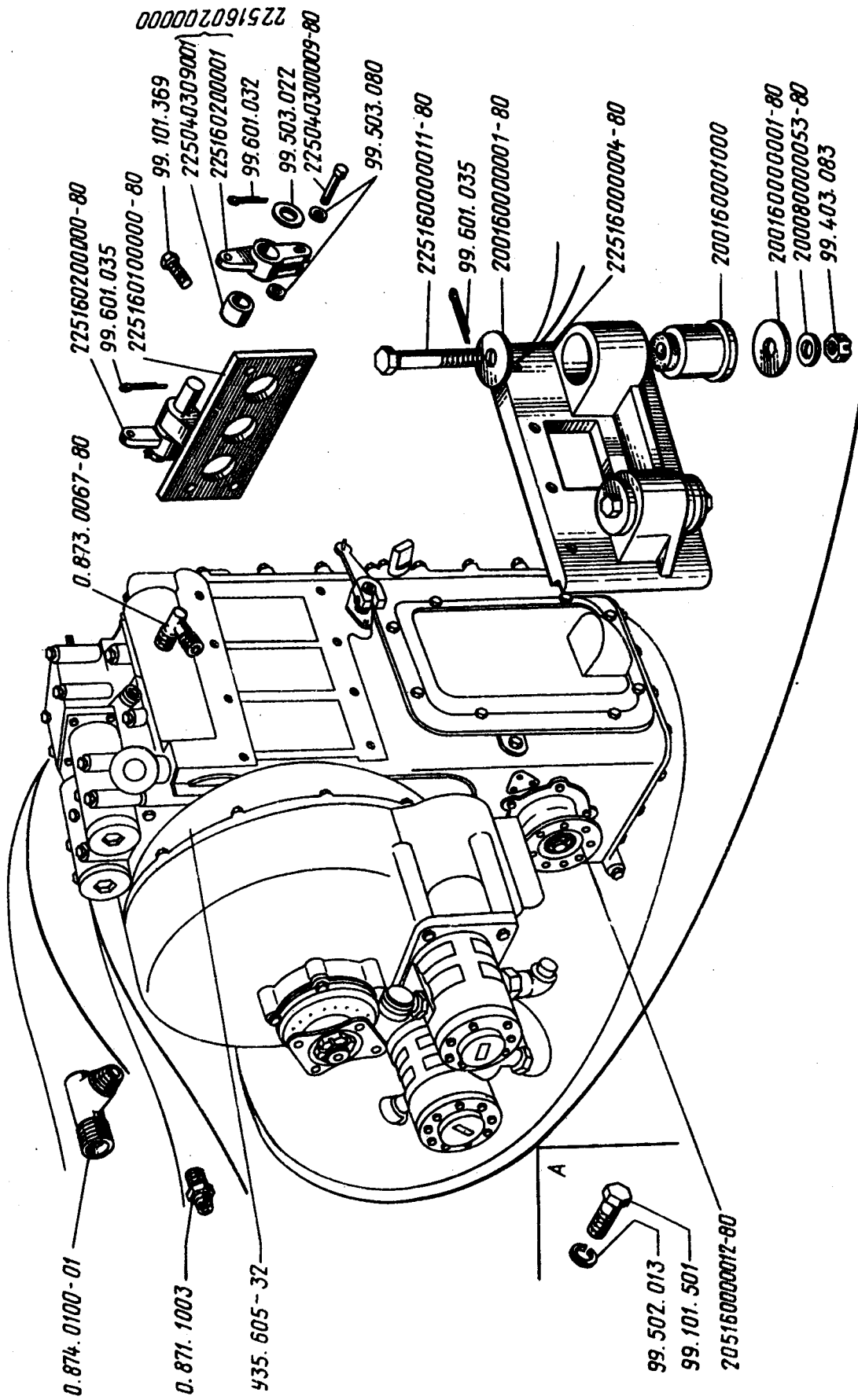
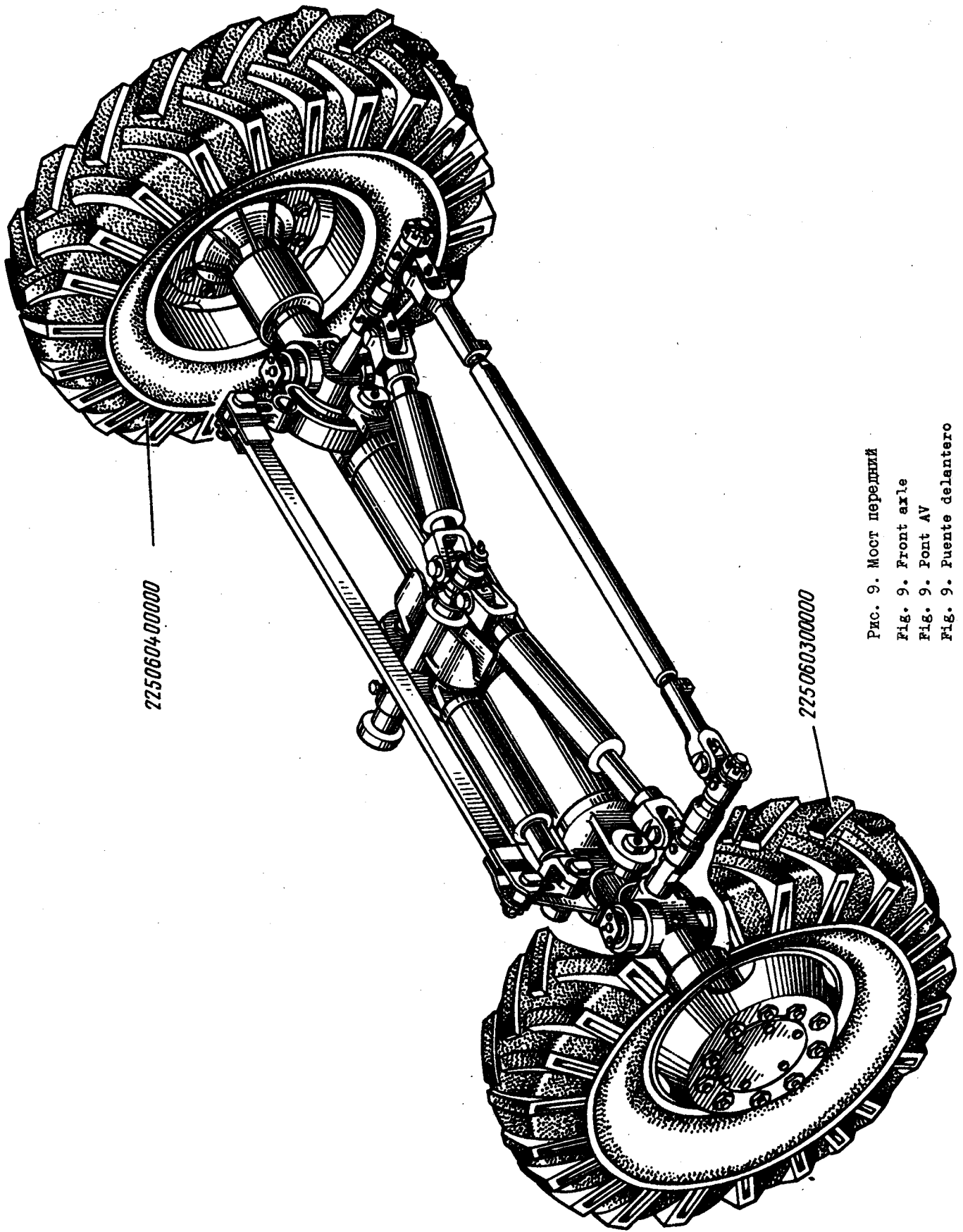


Рис. 8. Установка коробки перемены передач
 Fig. 8. Installation of gearbox
 Fig. 8. Boîte de vitesses et ses fixations
 Fig. 8. Instalación de la caja de cambio de velocidades

1	2	3	4	5	6
225560500000	I	Балка	Beam	Bâti de pont	Viga
225561600000	I	Тяга	Pull rod	Tringie	Varilla
225060000001	2	Рычаг	Lever	Levier	Palanca
225060000003	2	Серьга	Shackle	Biellette	Grillete
225060000005	2	Шайба	Washer	Rondelle	Arandela
225060000006	4	Палец	Pin	Doigt	Bulón
225060000007	I	Вилка	Fork	Chape	Horquilla
225060000007-01	I	Вилка	Fork	Chape	Horquilla
225060000008	2	Ось	Axle	Axe	Eje
225060000009	2	Втулка	Bushing	Douille	Casquillo
225060000010	2	Гайка	Nut	Ecrou	Tuerca
225060200000	2	Цилиндр	Cylinder	Vérin	Cilindro
225060300000	I	Колесо	Wheel	Roue	Rueda
225060400000	I	Колесо	Wheel	Roue	Rueda
200030000034-02	20	Шпилька	Pin	Goujon	Esparrago
200060000006	2	Ступица перед- него колеса	Front wheel hub	Moyeu de roue avant	Cubo de la rueda delantera
200060000008	2	Вилка	Fork	Chape	Horquilla
200060000020	2	Обойма	Cage	Boîte	Collar
200060000024	2	Прокладка	Gasket	Joint	Junta
200060000025	2	Сальник	Seal	Garniture d'étanchéité	Prensastopas
200060000061	I	Ось левого колеса	Left wheel axle	Axe de roue gauche	Eje de la rueda izquierda
200060000062	I	Ось правого колеса	Right wheel axle	Axe de roue droite	Eje de la rueda derecha
200060000064	2	Ось поворота колеса	Wheel turning axle	Axe de braquage de roue	Eje de giro de la rueda
200060000065	2	Штифт	Pin	Ergot	Pasador
200060010000	2	Кронштейн	Bracket	Support	Soporte
200060010001	2	Кронштейн	Bracket	Support	Soporte
200360000015	2	Крышка	Cover	Chapeau	Tapa
200360000016	2	Прокладка	Gasket	Joint	Junta
200360000017-02	2	Гайка	Nut	Ecrou	Tuerca
200360000018-01	2	Кольцо	Ring	Bague	Anillo
200360000019-02	2	Шайба	Washer	Rondelle	Arandela
200360000020-01	I	Ось	Axle	Axe	Eje
200360000024	2	Крестовина	Spider	Croisillon	Cruceta
200360300000-04	2	Гайка	Nut	Ecrou	Tuerca
C. 714. 1040	4	Фланец	Flange	Bride	Brida
C. 804. 1066	I	Палец	Pin	Doigt	Bulón
C. 804. 1067	I	Палец	Pin	Doigt	Bulón
C. 804. 1079-01	2	Палец кресто- вины	Spider pin	Doigt de croisillon	Bulón de la cruceta



2250604-00000

2250603-00000

Рис. 9. Мост передний

Fig. 9. Front axle

Fig. 9. Pont AV

Fig. 9. Puente delantero

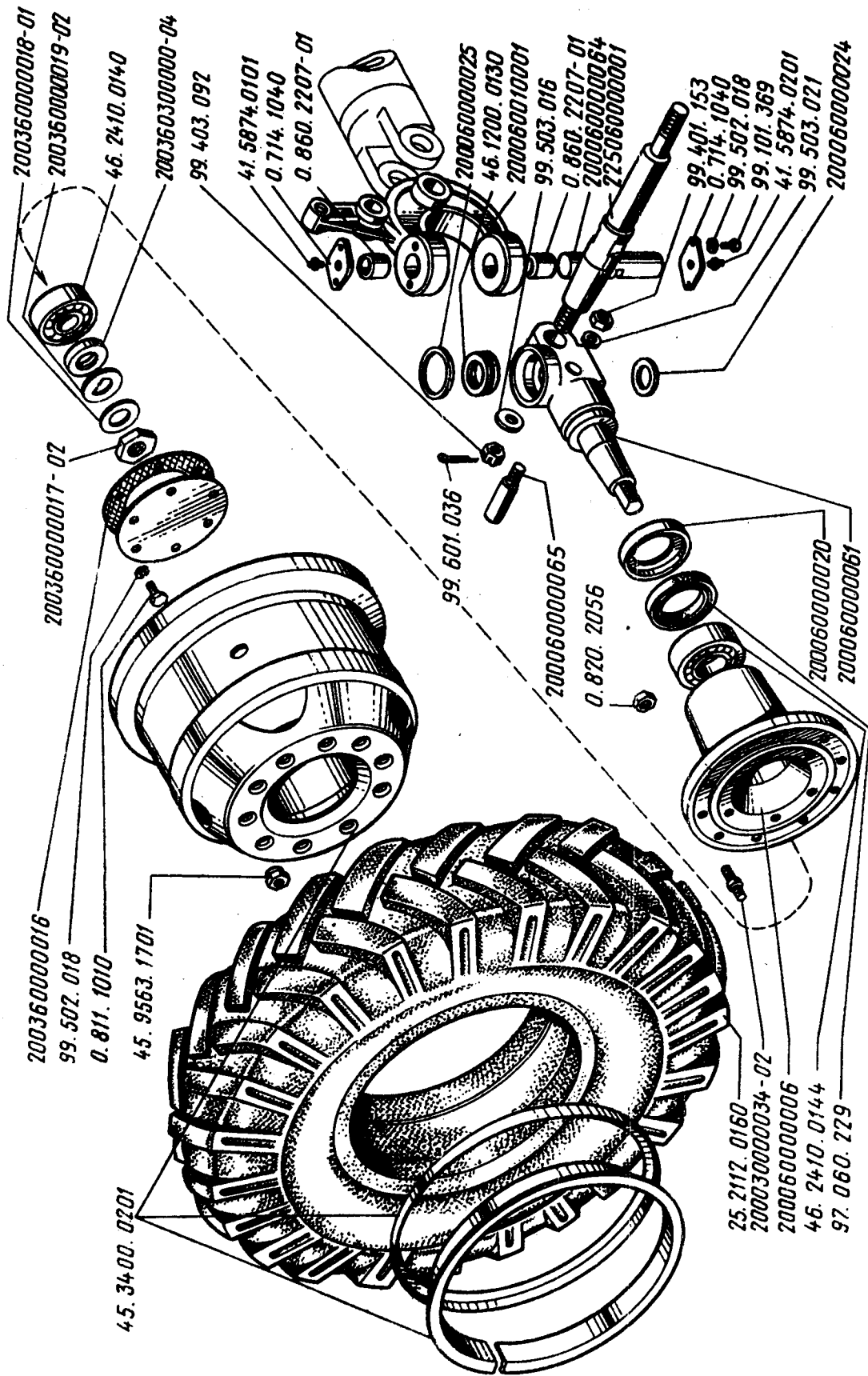


Рис. 10. Мост передний

Fig. 10. Front axle

Fig. 10. Pont AV

Fig. 10. Puente delantero

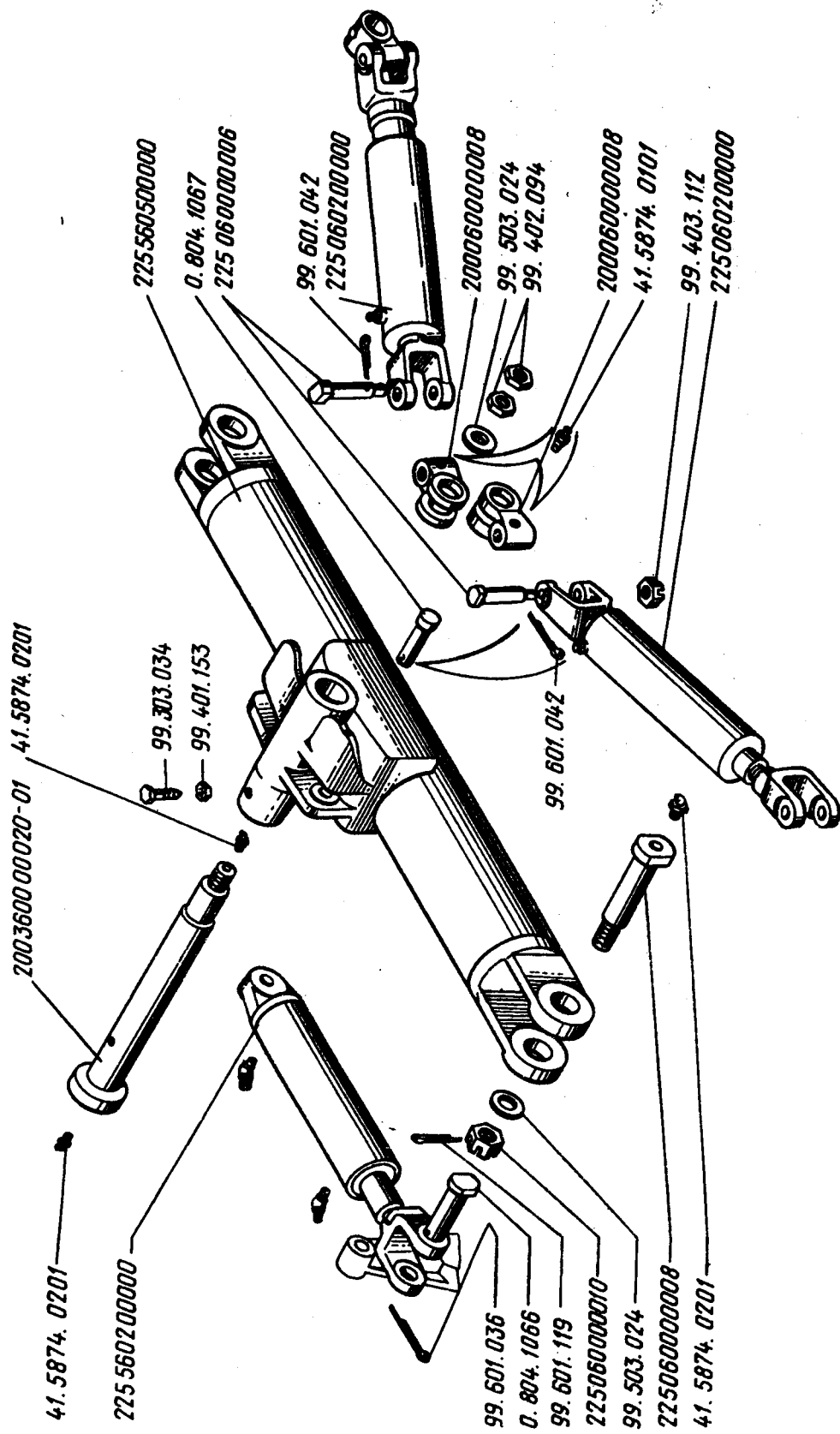


Рис. 11. Мост передний

Fig. 11. Front axle

Fig. 11. Pont AV

Fig. 11. Puente delantero

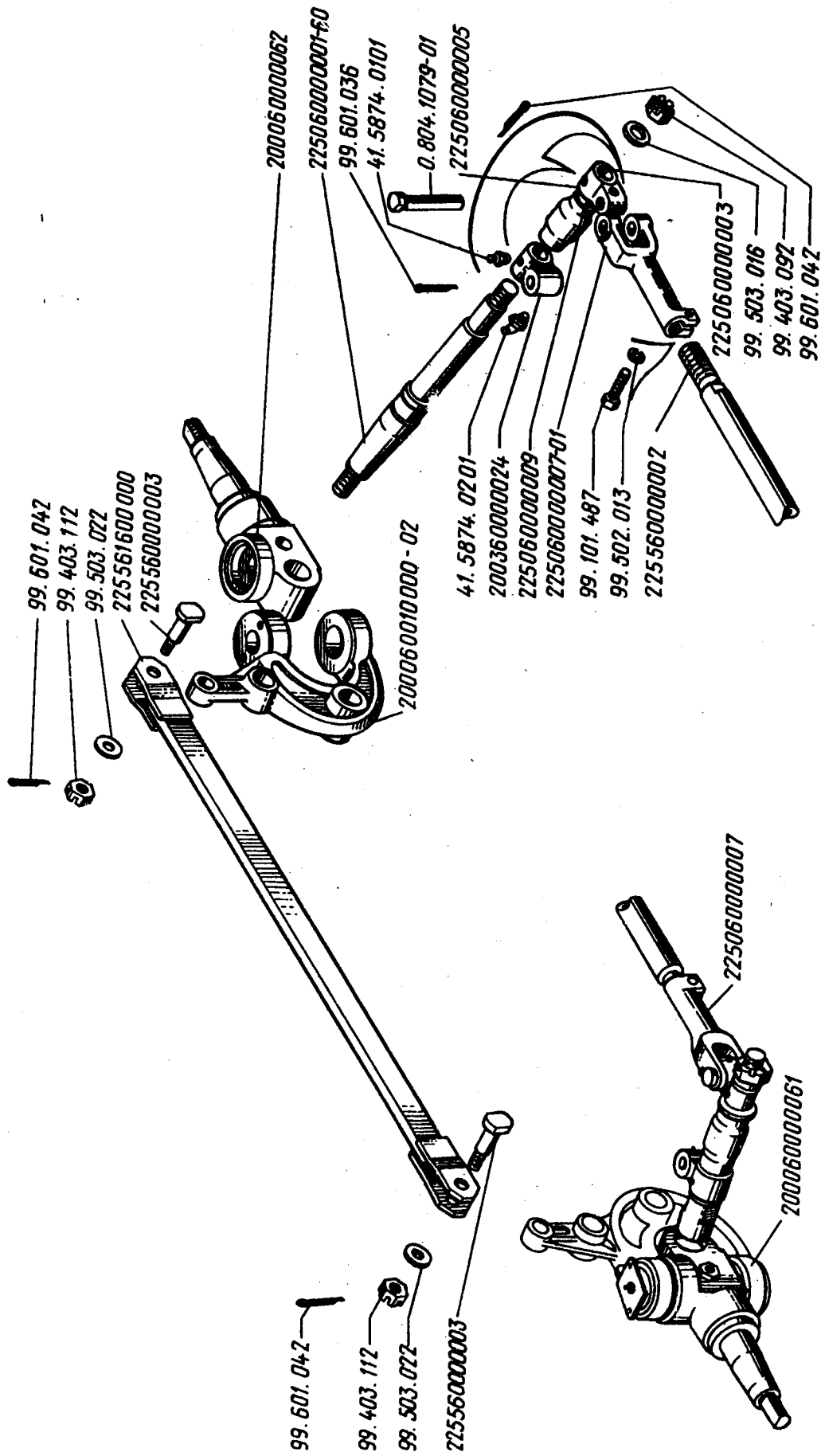


Рис. 12. Мост передний
 Fig. 12. Front axle
 Fig. 12. Pont AV
 Fig. 12. Puente delantero

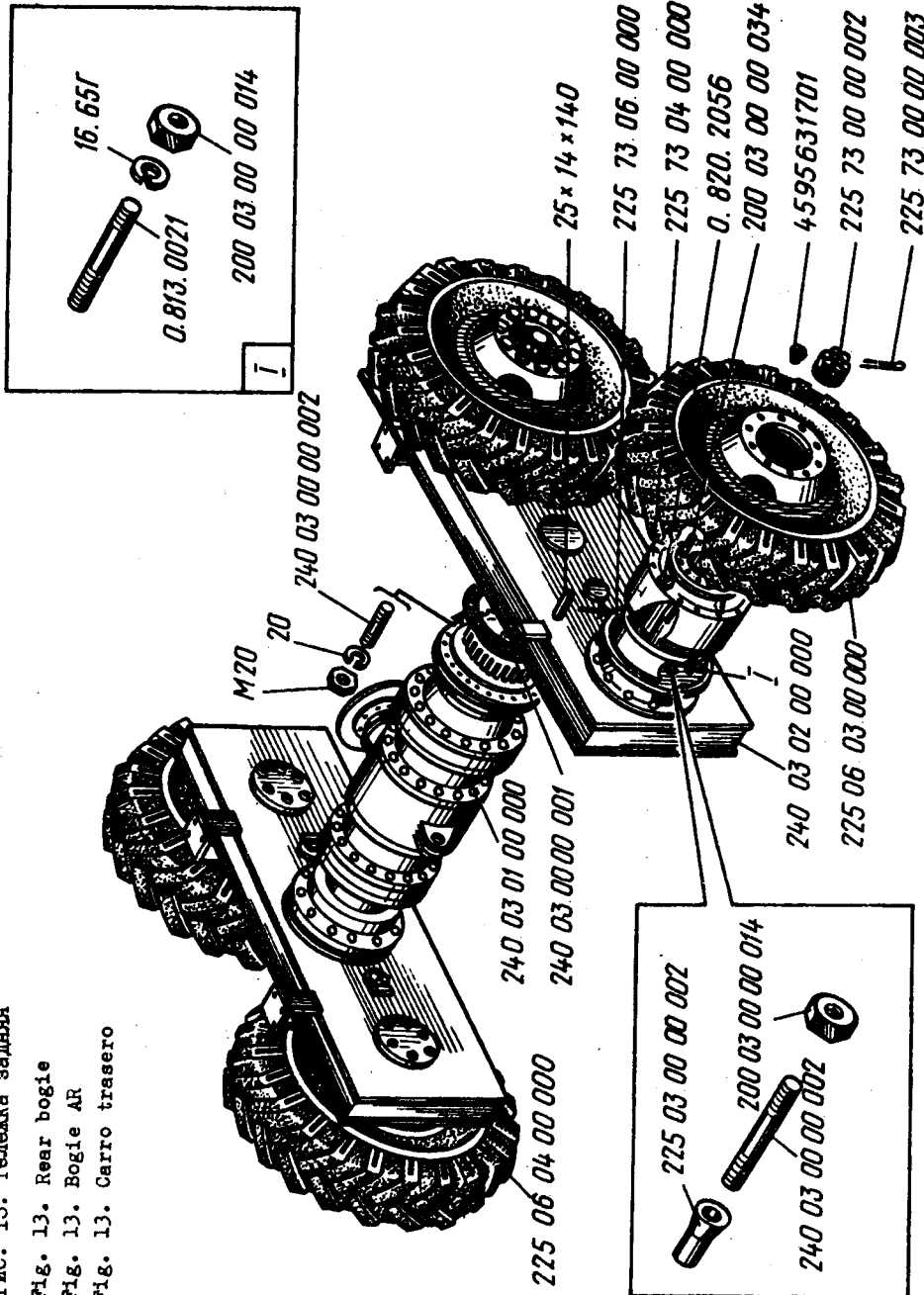
I	2	3	4	5	6
0.811.1010	I2	Болт	Bolt	Boulon	Tornillo
0.820.2056	20	Гайка	Nut	Erou	Tuerca
0.860.2207-01	4	Втулка	Bushing	Douille	Casquillo
99.101.369	8	Болт М8x20	Bolt M8x20	Boulon M8x20	Tornillo M8x20
99.101.487	2	Болт М12x50	Bolt M12x50	Boulon M12x50	Tornillo M12x50
99.303.034	1	Винт ВМ12x50	Screw VM12x50	Vis VM12x50	Tornillo VM12x50
99.401.153	3	Гайка М12	Nut M12	Erou M12	Tuerca M12
99.402.094	2	Гайка М30	Nut M30	Erou M30	Tuerca M30
99.403.092	4	Гайка М24x2	Nut M24x2	Erou M24x2	Tuerca M24x2
99.403.112	6	Гайка М20x1,5	Nut M20x1,5	Erou M20x1,5	Tuerca M20x1,5
99.502.013	2	Шайба 12.65Г	Washer 12.65Г	Rondelle 12.65Г	Arandela 12.65Г
99.502.018	20	Шайба 8.65Г	Washer 8.65Г	Rondelle 8.65Г	Arandela 8.65Г
99.503.016	4	Шайба 24	Washer 24	Rondelle 24	Arandela 24
99.503.021	2	Шайба 12	Washer 12	Rondelle 12	Arandela 12
99.503.022	2	Шайба 20	Washer 20	Rondelle 20	Arandela 20
99.503.024	3	Шайба 30	Washer 30	Rondelle 30	Arandela 30
99.601.036	5	Шплинт 5x45	Cotter 5x45	Goupille 5x45	Chaveta partida 5x45
99.601.042	9	Шплинт 4x40	Cotter 4x40	Goupille 4x40	Chaveta partida 4x40
99.601.119	2	Шплинт 6,3x63	Cotter 6,3x63	Goupille 6,3x63	Chaveta partida 6,3x63
97.060.229	2	Манжета	Collar	Garniture	Manguito de empaque
25.2112.0160	2	1,2-90x120-1	1,2-90x120-1	1,2-90x120-1	1,2-90x120-1
41.5874.0101	I3	Шина	Type	Pneumatique	Neumático 370-508
41.5874.0201	5	Масленка	Grease cup	Graisser	Aceitera
45.3400.0201	2	1.3УХЛ1	1.3УХЛ1	1.3УХЛ1	1.3УХЛ1
46.1200.0130	2	Масленка	Grease cup	Graisser	Aceitera
45.9563.1701	20	2.3.90УХЛ1	2.3.90УХЛ1	2.3.90УХЛ1	2.3.90УХЛ1
46.2410.0140	2	Колесо 8,5-20	Disk wheel	Roue à disque	Rueda 8,5-20 de
46.2410.0144	2	дискковое в сборе	8.5-20 assembly	complete	disco en conjunto
200.03.00.00.014	40	Подшипник 8209	Bearing 8209	Roulement 8209	Cojinete 8209
200.03.00.00.034	40	Гайка правая	Right nut	Erou droit	Tuerca derecha
225.03.00.00.002	2	51-3101040(250712)	51-3101040(250712)	51-3101040(250712)	51-3101040 (250712)
225.06.03.00.000	2	Подшипник 7610	Bearing 7610	Roulement 7610	Cojinete 7610
225.06.04.00.000	2	Подшипник 7613	Bearing 7613	Roulement 7613	Cojinete 7613
225.63.00.00.002	I6	Рис. 13	Fig. 13	Fig. 13	Fig. 13
	40	Гайка шпильки	Stud nut	Erou de goujon	Tuerca del espárrago
	40	Шпилька	Stud	Goujon	Espárrago
	I6	Втулка конусная	Bevel bushing	Deuille conique	Casquillo cónico
	2	Колесо	Wheel	Roue	Rueda
	2	Колесо	Wheel	Roue	Rueda
	I6	Шпилька	Stud	Goujon	Espárrago

Рис. 13. Тележка задняя

Fig. 13. Rear bogie

Fig. 13. Bogie AR

Fig. 13. Carro trasero



I	2	3	4	5	6
225.73.00.00.002	4	Гайка	Nut	Ecrou	Tuerca
225.73.00.00.003	4	Шплинт	Cotter	Goupille	Chaveta partida
225.73.04.00.000	4	Барaban тормоз-ной со ступицей	Brake drum and hub	Tambour de frein avec moyeu	Tambor de freno con cubo
225.73.06.00.000	4	Тормоз задних колес	Rear wheel brake	Frein arriere	Freno de las ruedas traseras
240.03.00.00.001	2	Прокладка	Gasket	Joint	Junta
240.03.00.00.002	24	Шпилька	Pin	Goujon	Esparrago

240.03.01.00.000	Редуктор	Reduction gear	Réducteur	Reductor
240.03.01.00.000	Редуктор	Reduction gear	Réducteur	Reductor
ДБ-180-1,				
ДБ-180-3				
240.03.01.00.000-01	Редуктор	Reduction gear	Réducteur	Reductor
ДБ-180,				
ДБ-180-2				
2	Балансир	Walking beam	Balancier	Balancín
240.03.02.00.000	Шпилька	Stud	Goujon	Espárrago
0.813.002I	Гайка	Nut	Ecrou	Tuerca
0.820.2056	Гайка М20	Nut M20	Ecrou M20	Tuerca M20
24	Шайба 16.65Г	Washer 16.65Г	Rondelle 16.65Г	Arandela 16.65Г
40	Шайба 20	Washer 20	Rondelle 20	Arandela 20
24	Шпонка 25x14x140	Key 25x14x140	Clavette 25x14x140	Chaveta 25x14x140
4	Гайка правая	Right nut	Ecrou droit	Tuerca derecha
40				
45.9563.170I				
240.03.01.00.001	Рис.14	Fig.14	Fig.14	Fig.14
2	Шестерня венечная	Ring gear	Couronne dentée	Engranaje anular
ДБ-180-1,				
ДБ-180-3				
240.03.01.00.009	Шестерня венечная	Ring gear	Couronne dentée	Engranaje anular
ДБ-180,				
ДБ-180-2				
6	Прокладка	Gasket	Joint	Junta
240.03.01.00.003	Прокладка	Gasket	Joint	Junta
240.03.01.00.003-02	Диск	Disk	Disque	Disco
240.03.01.00.004	Вал	Shaft	Arbre	Arbol
240.03.01.00.005	Корпус	Housing	Corps	Cuerpo
240.03.01.00.006	Корпус	Housing	Corps	Cuerpo
240.03.01.00.006-01	Пробка	Plug	Bouchon	Tapón
240.03.01.00.008	Горловина в сборе	Throat assembly	Goulotte complète	Boca en conjunto
240.03.01.01.000				
2	Водило в сборе	Carrier assembly	Entraineur complet	Perro de arrastre en conjunto
240.03.01.02.000	Болт М16x1,5x60	Bolt M16x1.5x60	Boulon M16x1.5x60	Tornillo M16x1,5x60
18	Болт М16x1,5x110	Bolt M16x1.5x110	Boulon M16x1.5x110	Tornillo M16x1,5x110
36	Болт М16x1,5x50	Bolt M16x1.5x50	Boulon M16x1.5x50	Tornillo M16x1,5x50
18	Болт М12x25	Bolt M12x25	Boulon M12x25	Tornillo M12x25
10	Гайка М16x1,5	Nut M16x1.5	Ecrou M16x1.5	Tuerca M16x1,5
36	Шайба 16.65Г	Washer 16.65Г	Rondelle 16.65Г	Arandela 16.65Г
72	Шайба 12.65Г	Washer 12.65Г	Rondelle 12.65Г	Arandela 12.65Г
10	Передача грав-ная с дифференциалом	Final drive and differential	Couple conique avec différentiel	Transmisión principal con diferencial
700A.23.02.000				
225.83.01.02.000	Рис.15	Fig.15	Fig.15	Fig.15
1	Фланец	Flange	Bride	Brida

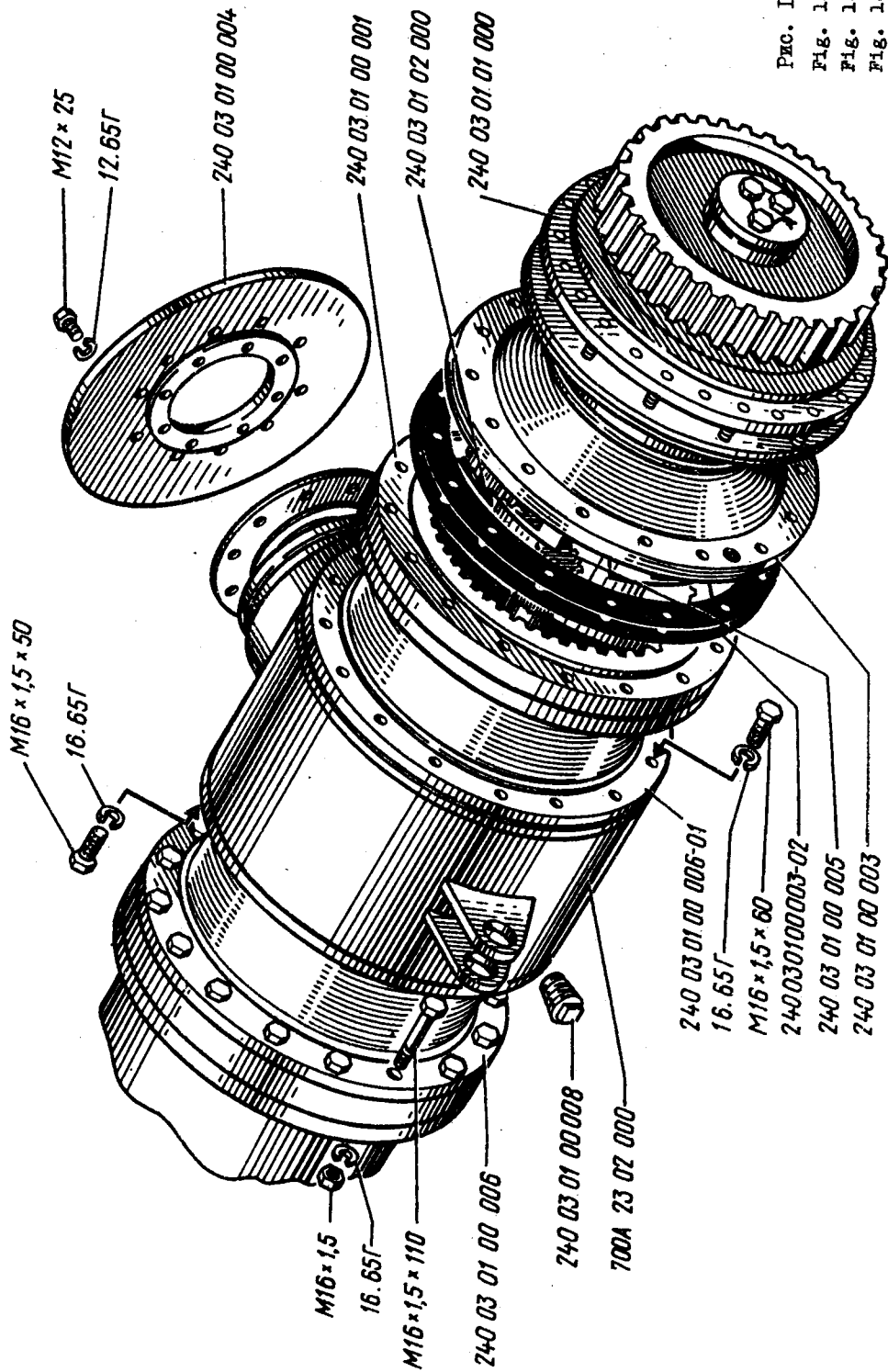


Рис. 14. Редуктор моста
 Fig. 14. Reduction gear
 Fig. 14. Réducteur du pont
 Fig. 14. Reductor del puente

I	2	3	4	5	6
240.03.01.01.001	I	Крышка	Cover	Couvercle	Tapa
240.03.01.01.002	I	Торцовина	Throat	Goulotte	Boca
240.03.01.01.003	I	Вал	Shaft	Arbre	Arbol
240.03.01.01.004	I	Шайба	Washer	Rondelle	Arandela
240.03.01.01.005	I	Сальник	Seal	Garniture d'étanchéité	Prensaestopas
240.03.01.01.006	2	Шайба	Washer	Rondelle	Arandela
240.03.01.01.007	I	Диск	Disk	Disque	Disco
240.03.01.01.008	I	Шестерня	Gear	Pignon	Engranaje

240.03.01.01.009	И	Магнетореагерь	Collar holder	Porte-garniture	Portamanguito
240.03.01.01.010	И	Шайба	Washer	Rondelle	Arandela
240.03.01.01.012	6	Шайба	Washer	Rondelle	Arandela
240.03.01.01.013	8	Прокладка	Gasket	Jeint	Junta
	2	Подшипник 220	Bearing 220	Roulement 220	Cojinete 220
И2	3	Болт М10х70	Bolt M10x70	Boulon M10x70	Tornillo M10x70
3	3	Болт М16х40	Bolt M16x40	Boulon M16x40	Tornillo M16x40
И2	3	Болт М20х45	Bolt M20x45	Boulon M20x45	Tornillo M20x45
3	3	Винт М5х8	Screw M5x8	Vis M5x8	Tornillo M5x8
И2	И2	Шайба 10.65Г	Washer 10.65Г	Rondelle 10.65Г	Arandela 10.65Г

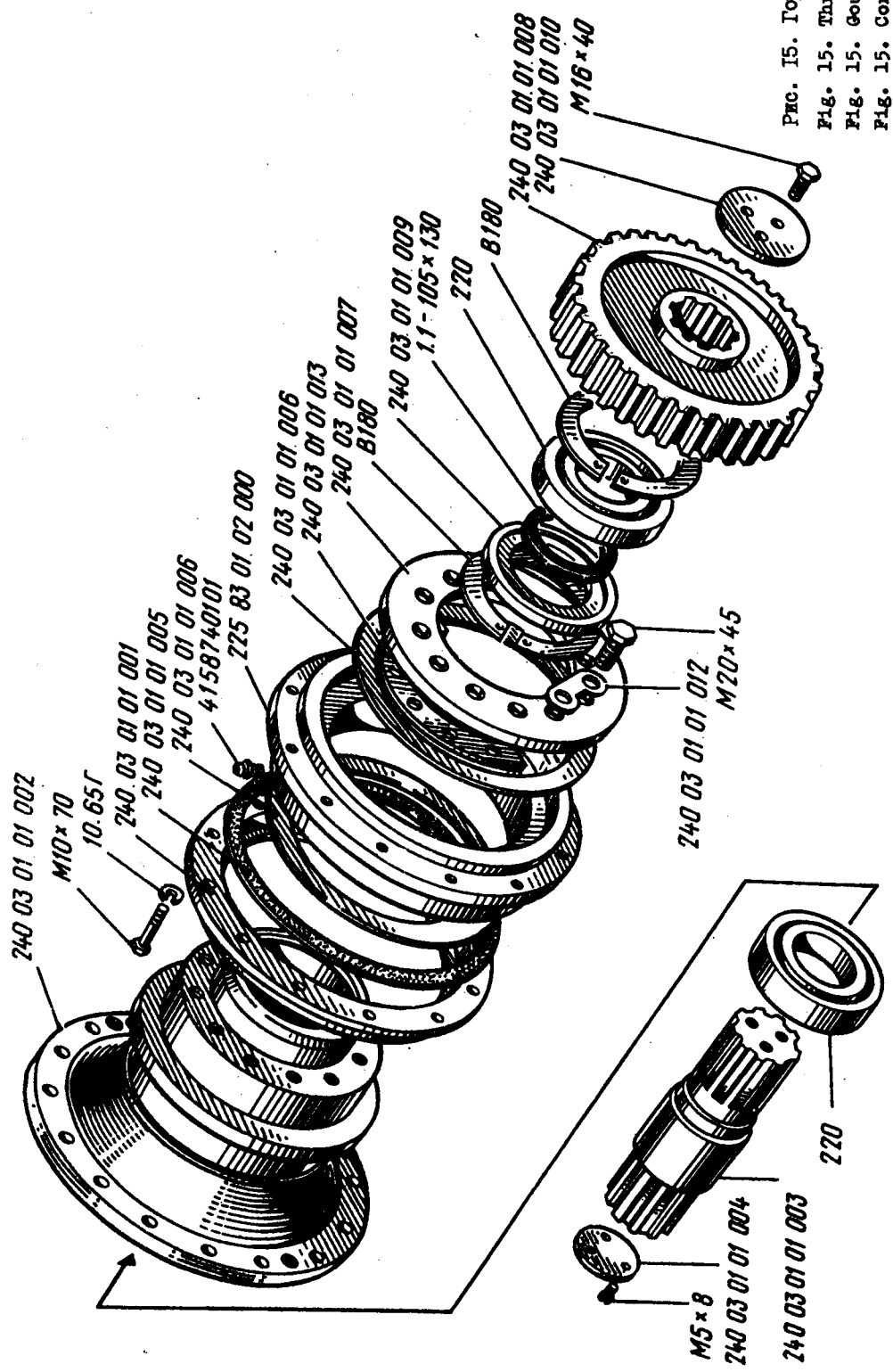


Рис. 15. Горловина в сборе
 Fig. 15. Throat, assy
 Fig. 15. Goulotte complète
 Fig. 15. Conjunto boca

1	2	3	4	5	6
I	2	Кольцо В180	Ring B180	Bague B180	Anillo B180
	I	Манжета	Collar	Garniture	Manquito de empaque
	I	I.1-105-130	1.1-105-130	1.1-105-130	1.1-105-130
41.5874.0101		Масленка	Grease cup	Graisseur	Aceitera
		I.3УХЛ1	1.3УХЛ1	1.3УХЛ1	1.3УХЛ1
	I	Рис.16	Fig.16	Fig.16	Fig.16
240.03.01.02.001		Водило	Carrier	Entraîneur	Perro de arrastre
240.03.01.02.002		Фланец	Flange	Bride	Brida
240.03.01.02.004	3	Палец	Pin	Doigt	Bulón
240.03.01.02.005	3	Кольцо	Ring	Bague	Anillo
240.03.01.02.007	2	Шайба	Washer	Rondelle	Arandela
240.03.01.02.008	3	Шайба	Washer	Rondelle	Arandela
240.03.01.02.009	6	Прокладка	Gasket	Joint	Junta
240.03.01.02.015	I	Шестерня	Gear	Pignon	Engranaje
		АБ-180-1,			
		АБ-180-3			
240.03.01.02.019	I	Шестерня	Gear	Pignon	Engranaje
		АБ-180,			
		АБ-180-2			
240.03.01.02.016	3	Шестерня	Gear	Pignon	Engranaje
		АБ-180-1,			
		АБ-180-3			
240.03.01.02.020	3	Шестерня	Gear	Pignon	Engranaje
		АБ-180,			
		АБ-180-2			
	6	Болт М14х30	Bolt M14x30	Boulon M14x30	Tornillo M14x30
	5	Вит М5х8	Screw M5x8	Vis M5x8	Tornillo M5x8
	3	Кольцо В90	Ring B90	Bague B90	Anillo B90
	3	Штифт 5х25	Pin 5x25	Ergot 5x25	Pasador 5x25
	6	Подшипник 3608	Bearing 3608	Roulement 3608	Cofinete 3608
		Рис.17	Fig.17	Fig.17	Fig.17
200.03.02.00.009	2	Прокладка	Gasket	Joint	Junta
200.03.02.00.011	2	Кольцо	Ring	Bague	Anillo
200.03.08.01.002	2	Втулка	Bushing	Douille	Casquillo
225.63.02.02.000	2	Ступица тор- мозала	Brake hub	Moyeu de frein	Cubo de freno
225.73.02.00.001	2	Крышка	Cover	Couvercle	Tapa
225.73.02.00.002	8	Прокладка	Gasket	Joint	Junta
225.73.02.00.002-01	I6	Прокладка	Gasket	Joint	Junta
225.73.02.00.010-01	2	Вал	Shaft	Arbre	Arbol
225.73.02.00.011	2	Ось	Axle	Axe	Eje
225.73.02.00.015	2	Фланец	Flange	Bride	Brida

240.03.02.00.001	Щестерня	Gear	Engrenaje
240.03.02.00.002	Щестерня	Gear	Engrenaje
240.03.02.01.000	Корпус балан- сира	Walking beam housing	Cuerpo del balancín
0.856.0128	Прокладка	Gasket	Junta
0.877.1019	Пробка	Plug	Tapón
0.877.1033	Прокладка	Gasket	Junta
0.877.1036	Пробка	Plug	Tapón

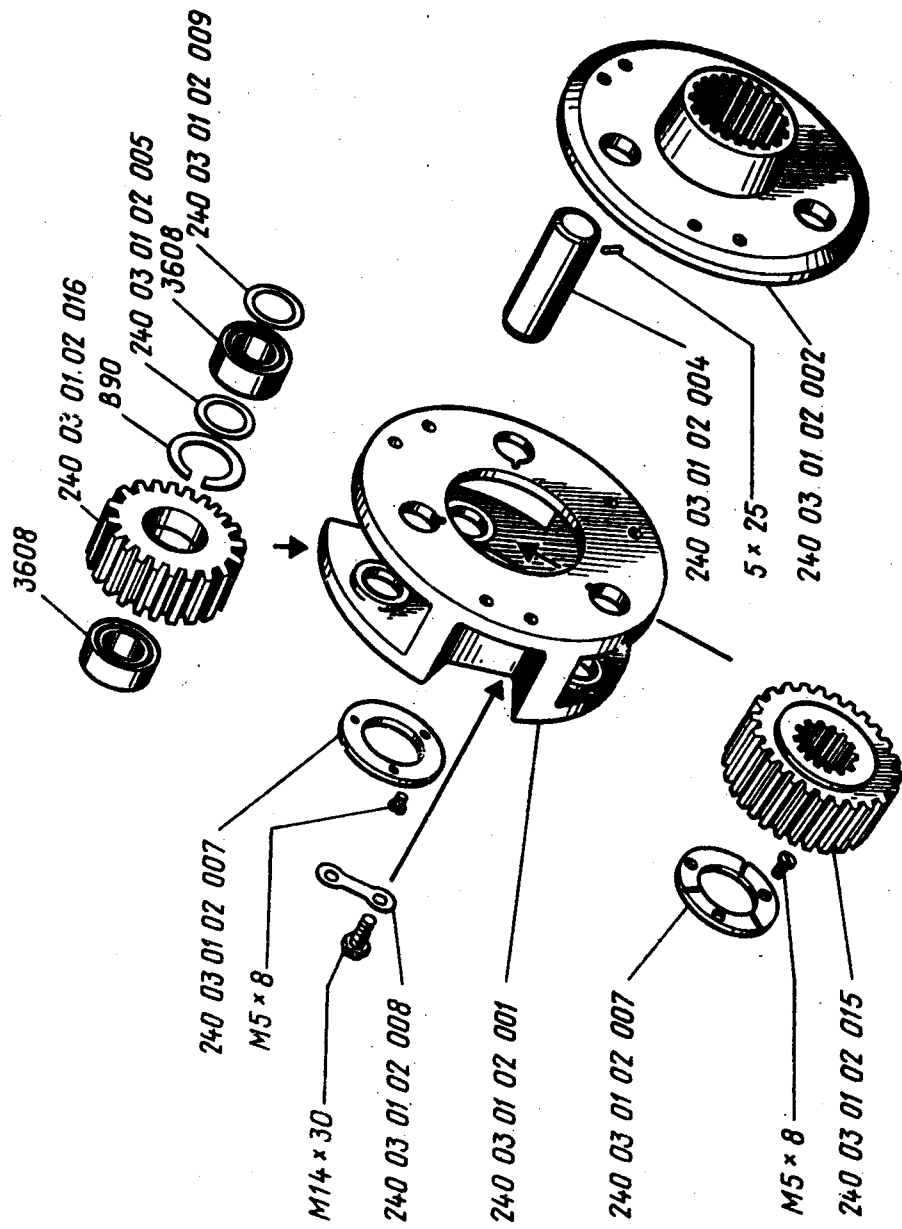


Рис. 16. Водило в сборе
 Fig. 16. Carrier, assy
 Fig. 16. Entraîneur complet
 Fig. 16. Conjunto perro de arrastre

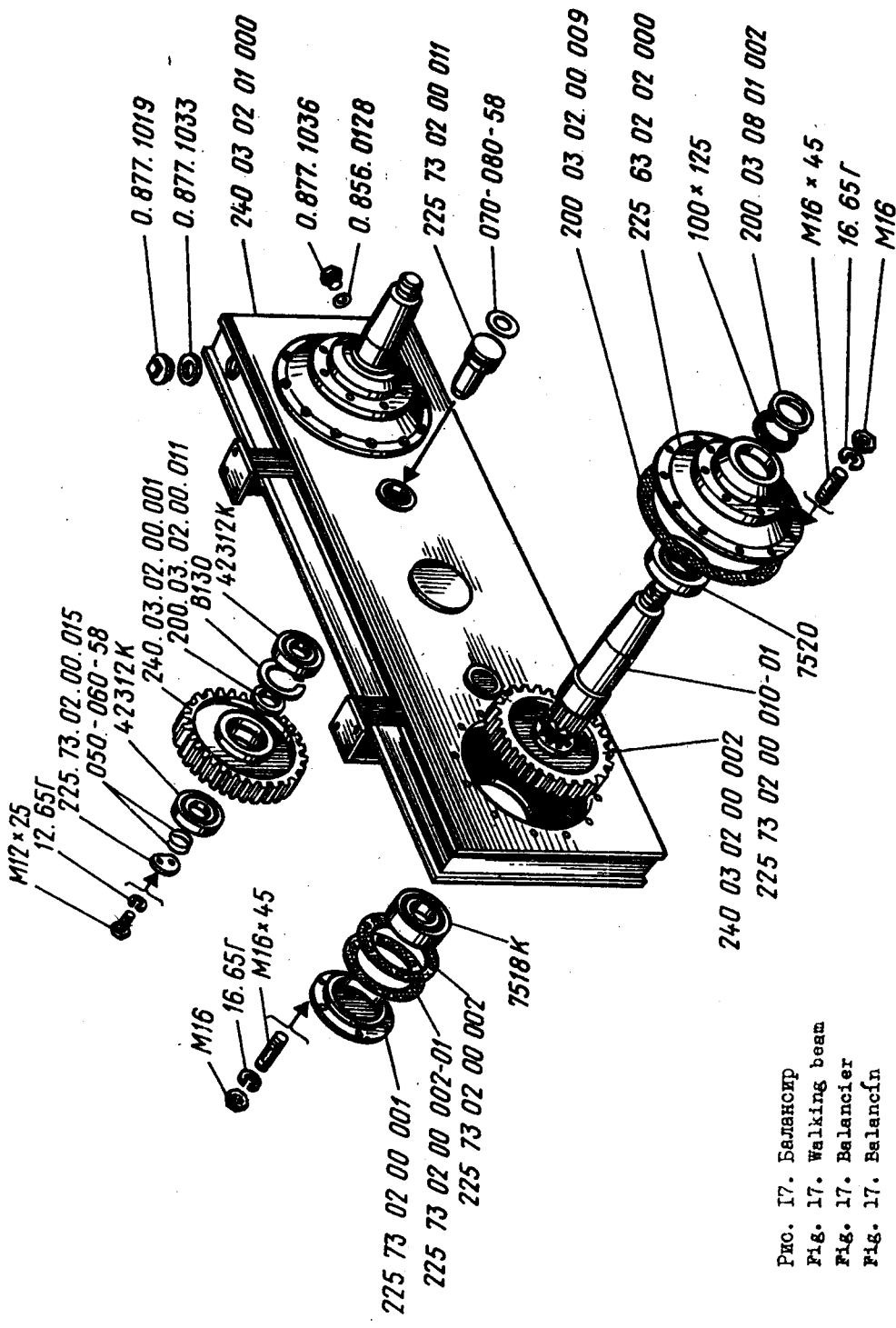


Рис. 17. Балансир
 Fig. 17. Walking beam
 Fig. 17. Balancier
 Fig. 17. Balancier

I	2	3	4	5	6
4	Болт M12x25	Bolt M12x25	Boulon M12x25	Tornillo M12x25	
36	Гайка M16	Nut M16	Ecrou M16	Tuerca M16	
4	Шайба 12.65Г	Washer 12.65Г	Rondelle 12.65Г	Arandela 12.65Г	
36	Шайба 16.65Г	Washer 16.65Г	Rondelle 16.65Г	Arandela 16.65Г	
36	Шпилька M16x45	Stud M16x45	Goujon M16x45	Espárrago M16x45	
4	Кольцо	Ring	Bague	Anillo	
2	050-060-58	050-060-58	050-060-58	050-060-58	
	Кольцо	Ring	Bague	Anillo	
	070-080-58	070-080-58	070-080-58	070-080-58	

2	Кольцо В130	Ring B130	Arillo B130
2	Манжета 100x125	Garniture 100x125	Manguito de empaque 100x125
2	Подшипник 7518K	Bearing 7518K	Cofinete 7518K
2	Подшипник 7520	Bearing 7520	Cofinete 7520
4	Подшипник 42312K	Bearing 42312K	Cofinete 42312K
2	Рис.18	Fig.18	Fig.18
2	Болт	Bolt	Tornillo
2	Болт	Bolt	Tornillo
1	Кронштейн	Bracket	Soporte
1	Суппорт	Caliper	Soporte
2	Рычаг	Lever	Palanca
2	Винт	Screw	Tornillo
2	Пружина	Spring	Ressort
4	Болт	Bolt	Tornillo
4	Втулка	Bushing	Casquillo
1	Пружина	Spring	Ressort
4	Стопор	Stop	Retén
2	Ось	Axle	Eje
2	Шайба	Washer	Arandela
1	Ролик	Roller	Rodillo
1	Рычаг	Lever	Palanca
2	Колодка	Shoe	Zapata
4	Болт М8x30	Bolt M8x30	Tornillo M8x30
2	Болт М12x65	Bolt M12x65	Tornillo M12x65
4	Шплинт 2,5x16	Cotter 2.5x16	Chaveta partida 2,5x16
2	Шайба 8	Washer 8	Arandela 8
2	Шайба 18	Washer 18	Arandela 18
4	Шайба 8.65Г	Washer 8.65Г	Arandela 8.65Г
2	Шайба 12.65Г	Washer 12.65Г	Arandela 12.65Г
2	Шайба 18.65Г	Washer 18.65Г	Arandela 18.65Г
2	Кольцо В20	Ring B20	Anillo B20
	Шайба 14.65Г	Washer 14.65Г	Arandela 14.65Г
	Рис.19-22	Figs 19-22	Figs.19-22
2	Поршень	Piston	Embolo
1	Шайба замковая	Locking washer	Arandela de cierre
1	Пружина сжатая	Compression spring	Muelle de compresión
2	Манжета	Collar	Manguito de empaque
2	Шток	Push rod	Vástago
2	Уплотнение	Sealing	Empaquetadura
1	Прокладка	Gasket	Junta
1	Воздушный клапан	Air valve	Válvula de aire
1	Цилиндр	Cylinder	Cilindro

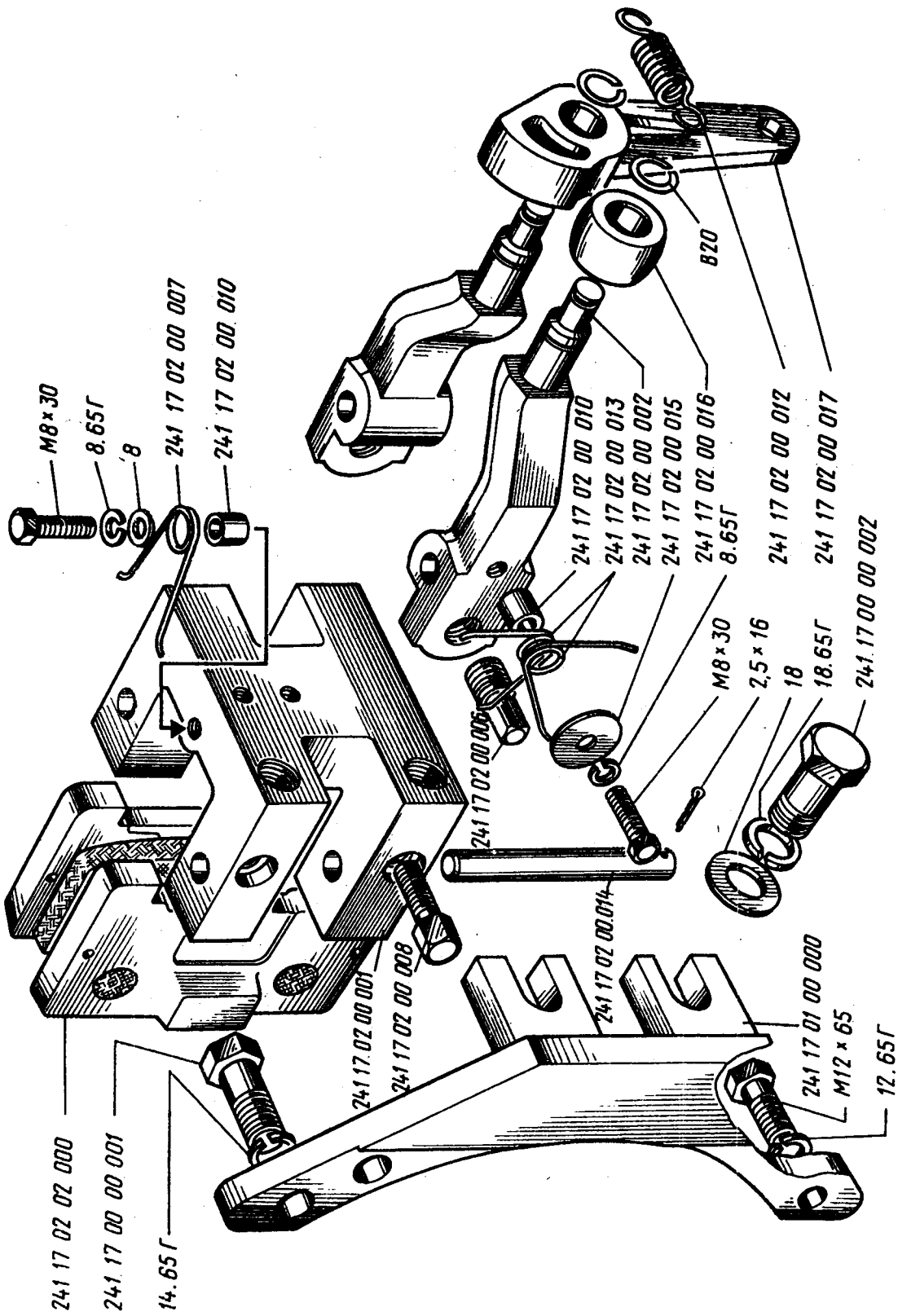


Рис. 18. Тормоз стояночный

Fig. 18. Parking blade

Fig. 18. Frein de stationnement

Fig. 18. Freno de aparcamiento

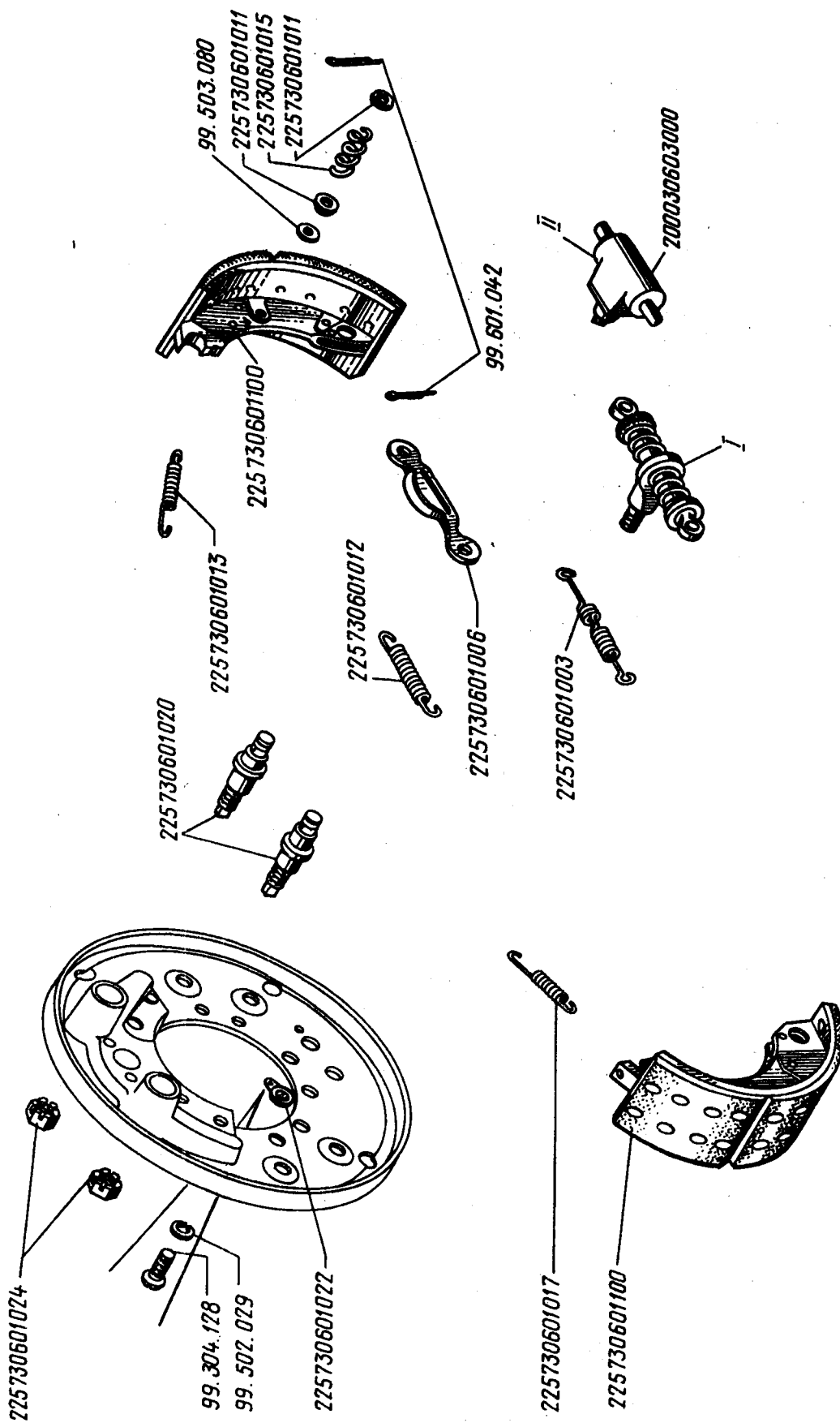


Рис. 19. Тормоз задних колес
 Fig. 19. Rear wheel brake
 Fig. 19. Frein arrièrè
 Fig. 19. Freno de las ruedas traseras

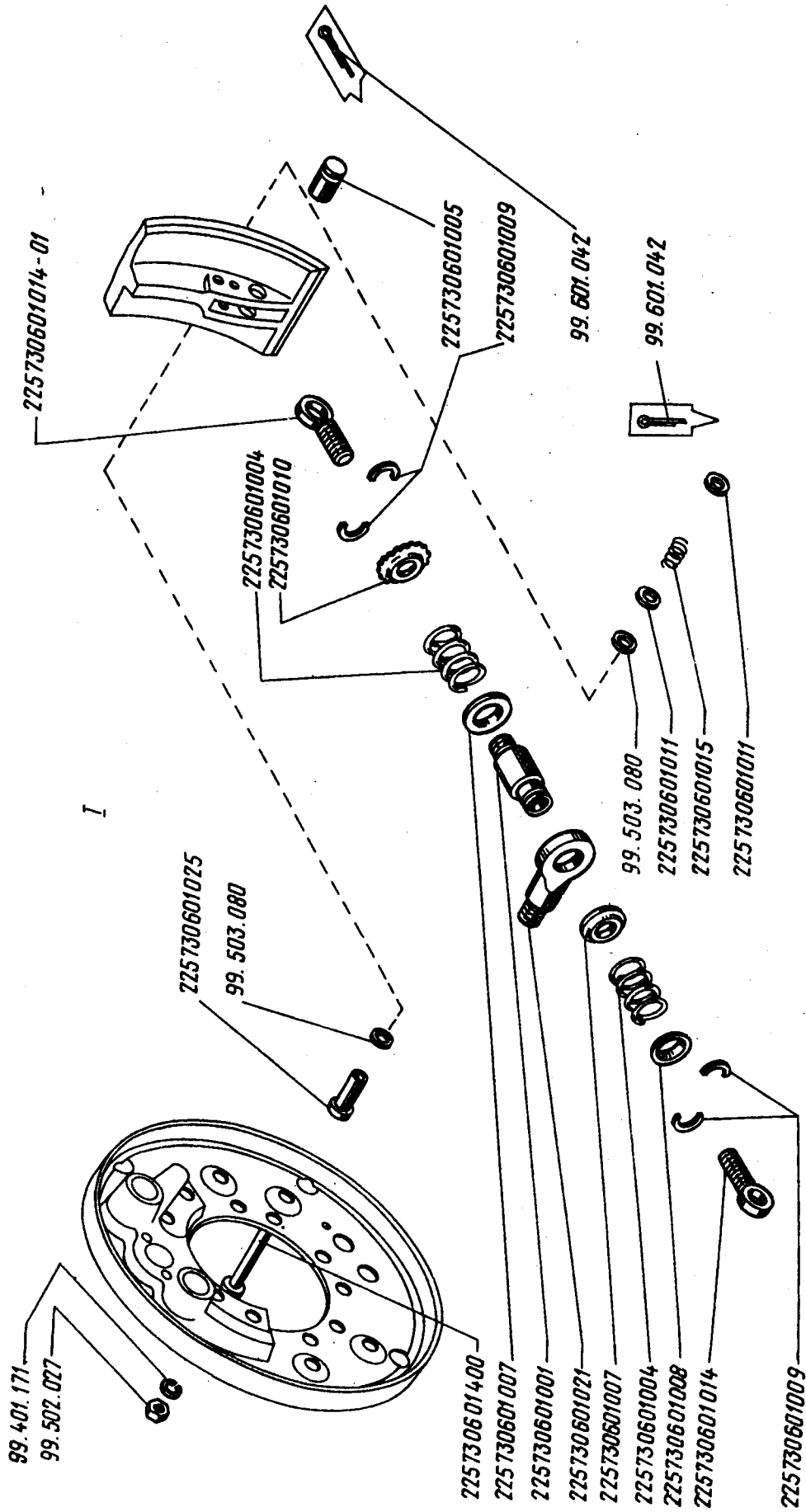


Рис. 20. Тормоз задних колес

Fig. 20. Rear wheel brake

Fig. 20. Frein arrière

Fig. 20. Freno de las ruedas traseras

II

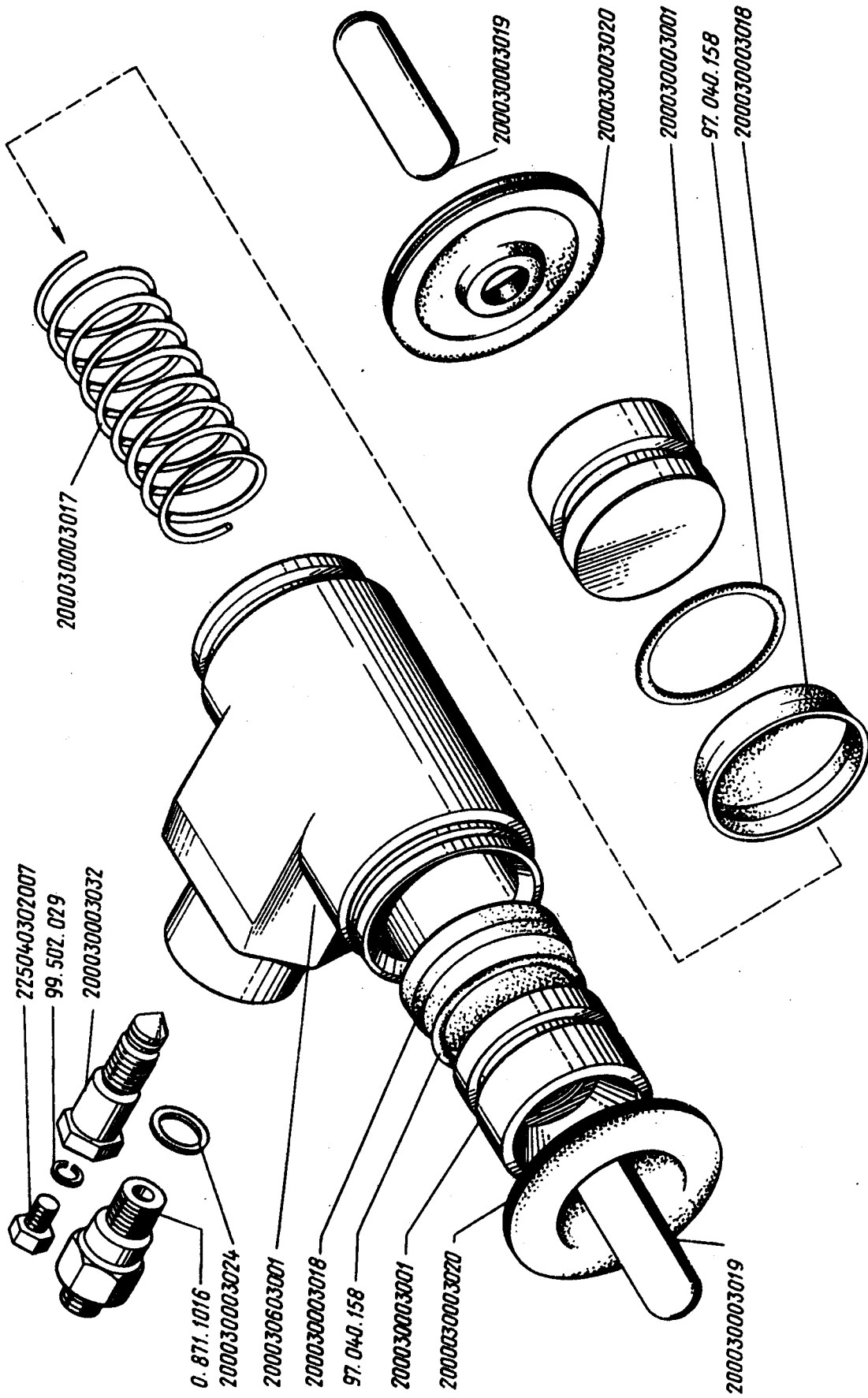
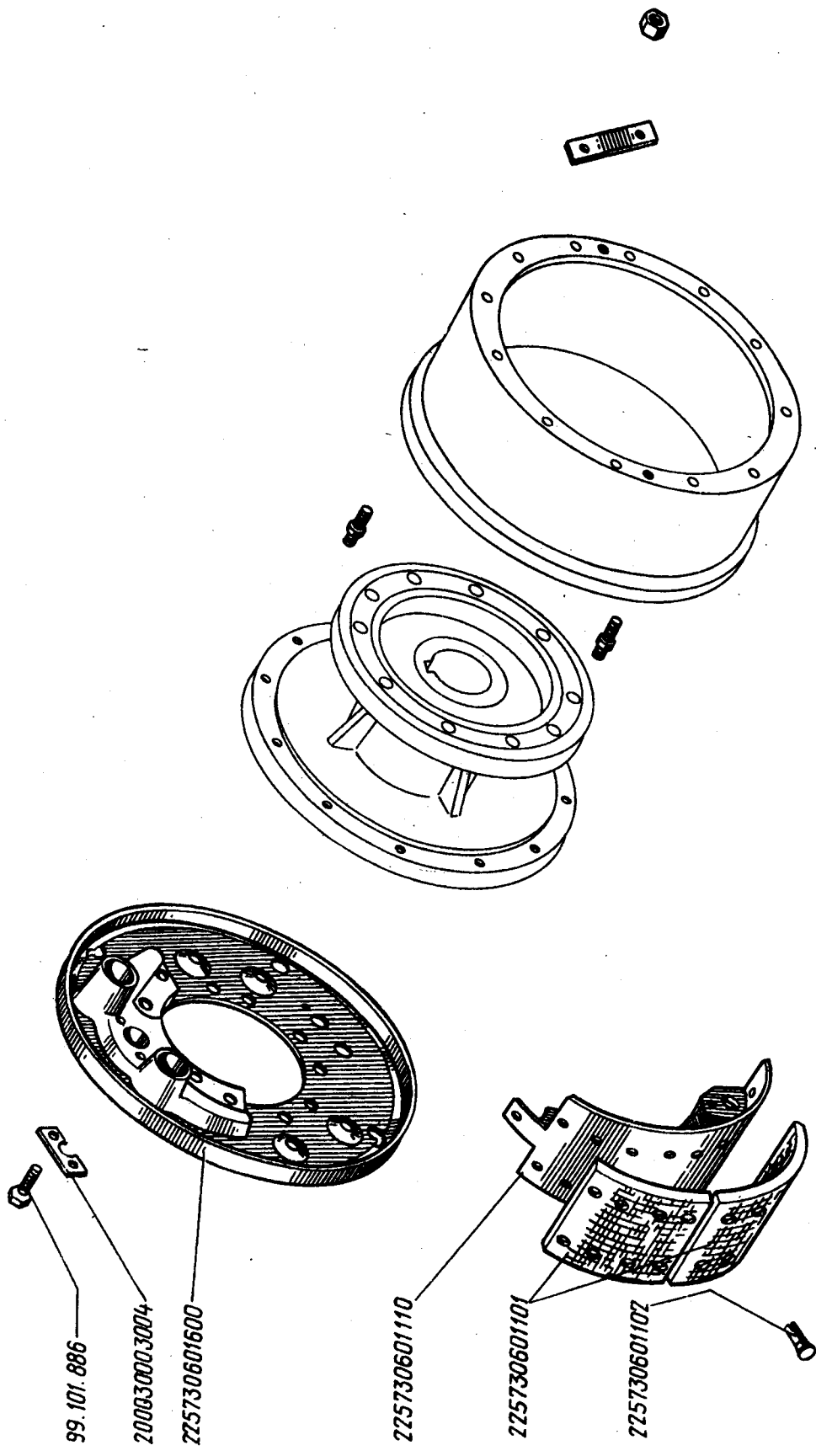


Рис. 21. Тормоз задних колес

Fig. 21. Rear wheel brake

Fig. 21. Frein arrière

Fig. 21. Freno de las ruedas traseras



99.101.886

200330003004

225730601600

225730601110

225730601101

225730601102

Рис. 22. Тормоз задних колес

Fig. 22. Rear wheel brake

Fig. 22. Frein arrièrè

Fig. 22. Freno de las ruedas traseras

1	2	3	4	5	6
200030603001	I	Корпус цилиндра	Cylinder body	Cylindre	Cuerpo del cilindro
225040302007	I	Болт	Bolt	Boulon	Торнлло
225730601001	I	Втулка	Bushing	Douille	Casquillo
225730601003	I	Пружина	Spring	Ressort	Resorte
225730601004	2	Пружина сжатия	Compression spring	Ressort de compression	Muelle de compresión
225730601005	2	Валик	Shaft	Arbre	Eje
225730601006	I	Скоба	Clip	Etrier	Grapa
225730601007	2	Шайба	Washer	Rondelle	Arandela
225730601008	I	Стакан левый	Left sleeve	Boite gauche	Vaso izquierdo
225730601009	4	Полукольцо	Halfring	Demi-bague	Semianillo
225730601010	I	Стакан правый	Right sleeve	Boite droite	Vaso derecho
225730601011	8	Шайба	Washer	Rondelle	Arandela
225730601012	I	Пружина	Spring	Ressort	Resorte
225730601013	I	Пружина	Spring	Ressort	Resorte
225730601014	I	Вилка	Fork	Chape	Horquilla
225730601014-01	I	Вилка	Fork	Chape	Horquilla
225730601015	4	Пружина сжатия	Compression spring	Ressort de compression	Muelle de compresión
225730601017	I	Пружина	Spring	Ressort	Resorte
225730601020	2	Палец	Pin	Doigt	Bulón
225730601021	I	Ушко	Ear	Oeillet	Ореjeta
225730601022	I	Крышка	Cover	Couvercle	Tapa
225730601024	2	Гайка	Nut	Ecrou	Тuerca
225730601025	4	Катушка	Coil	Bobine	Bobina
225730601100	2	Колодка	Shoe	Segment	Zapata
225730601101	2	Накладка	Gasket	Garniture	Сubrejunta
225730601102	32	Защелка	Rivet	Rivet	Remache
225730601110	I	Колодка	Shoe	Segment	Zapata
225730601400	4	Палец	Pin	Doigt	Bulón
225730601600	i	Диск	Disk	Disque	Disco
0.871.1016	I	Штуцер	Union	Raccord	Racor
97.040.158	2	Кольцо	Ring	Bague	Anillo
99.101.886	2	039-045-36-2-2	039-045-36-2-2	039-045-36-2-2	039-045-36-2-2
99.304.128	I	Болт M10x50	Bolt M10x50	Boulon M10x50	Торнлло M10x50
99.402.028	I	Винт BМ6x10	Screw BМ6x10	Vis BМ6x10	Торнлло BМ6x10
99.502.027	I	Гайка M24x2	Nut M24x2	Ecrou M24x2	Тuerca M24x2
99.502.029	I	Шайба 24.65Г	Washer 24.65Г	Rondelle 24.65Г	Arandela 24.65Г
99.502.029	I	Шайба 6.65Г	Washer 6.65Г	Rondelle 6.65Г	Arandela 6.65Г
99.503.080	8	Шайба 8x1,4	Washer 8x1,4	Rondelle 8x1,4	Arandela 8x1,4
99.601.042	8	Шлинт 4x40	Cotter 4x40	Goupille 4x40	Чавета partida 4x40
225670000001	I	РМС. 23-24	Figs 23-24	Fig.23,24	Figs.23-24
225670000002	I	Штирь шаровой	Bell pin	Tige à rotule	Брига esférica
	i	Ось	Axle	Axe	Eje

I	2	3	4	5	6
225670000004	4	Шпилька M20x70	Stud M20x70	Goujon M20x70	Esparrago M20x70
225670000005	3	Болт	Bolt	Boulon	Tornillo
225670000008	6	Шайба	Washer	Rondelle	Arandela
225670100000	I	Рама тяговая	Pull frame	Cadre de traction	Bastidor de tracci3n
225670300000	I	Редуктор	Reduction gear	Réducteur	Reductor
225670600000	I	Шарнир гидравлический	Hydraulic joint	Articulation hydraulique	Articulaci3n hidr3ulica
225070000007	I	Водило	Carrier	Entraineur	Ferro de arrastre
225070000012	2	Шайба	Washer	Rondelle	Arandela
225070000019	I	Крышка	Cover	Couvercle	Tapa
225070000030	10	Болт	Bolt	Boulon	Tornillo
225070000031	4	Плита	Plate	Plaque	Placa
225070000033	I	Стяжка	Brace	Tirant	Tirante
225070000035	16	Гайка	Nut	Ecrou	Tuerca
225070000037	7	Болт	Bolt	Boulon	Tornillo
225070000039	12	Прокладка	Gasket	Joint	Junta
225070000041	4	Пленка	Plate	Plaque	List3n
225070600000	I	Гидроцилиндр	Hydraulic cylinder	V3rin hydraulique	Cilindro hidr3ulico
225071200000	I	Круг поворотный	Turn-table	Plaque tournante	Placa giratoria
225071300000	I	Кронштейн	Bracket	Support	Soporte
225071400000	I	Нож-отвал	Blede	Lame racleante	Cuchilla-pala rasadora
225071500000	I	Кронштейн	Bracket	Support	Soporte
225071600000	2	Гидроцилиндр	Hydraulic cylinder	V3rin hydraulique	Cilindro hidr3ulico
0.804.1067	2	Шлиц	Pin	Doigt	Bul3n
0.820.2040	2	Гайка	Nut	Ecrou	Tuerca
0.856.0079	I	Прокладка	Gasket	Joint	Junta
99.101.471	2	Болт M16x30	Bolt M16x30	Boulon M16x30	Tornillo M16x30
99.101.489	4	Болт M20x50	Bolt M20x50	Boulon M20x50	Tornillo M20x50
99.101.716	2	Болт M20x60	Bolt M20x60	Boulon M20x60	Tornillo M20x60
99.409.028	7	Гайка M24x2	Nut M24x2	Ecrou M24x2	Tuerca M24x2
99.409.032	8	Гайка M20	Nut M20	Ecrou M20	Tuerca M20
99.502.019	8	Шайба 16.65Г	Washer 16.65Г	Rondelle 16.65Г	Arandela 16.65Г
99.502.020	6	Шайба 20.65Г	Washer 20.65Г	Rondelle 20.65Г	Arandela 20.65Г
99.502.027	10	Шайба 24.65Г	Washer 24.65Г	Rondelle 24.65Г	Arandela 24.65Г
99.503.012	I	Шайба 12x2	Washer 12x2	Rondelle 12x2	Arandela 12x2
99.503.022	4	Шайба 20	Washer 20	Rondelle 20	Arandela 20
99.601.107	I	ШЛИНТ 3,2x25	Cotter 3.2x25	Goupille 3.2x25	Chaveta partida 3,2x25
99.601.042	3	ШЛИНТ 4x40	Cotter 4x40	Goupille 4x40	Chaveta partida 4x40
99.601.119	2	ШЛИНТ 6,3x63	Cotter 6.3x63	Goupille 6.3x63	Chaveta partida 6,3x63
41.5874.0101	I	Масленка	Grease cup	Graisseur	Aceitera
		1.3.УХЛ1	1.3.УХЛ1	1.3.УХЛ1	1.3.УХЛ1

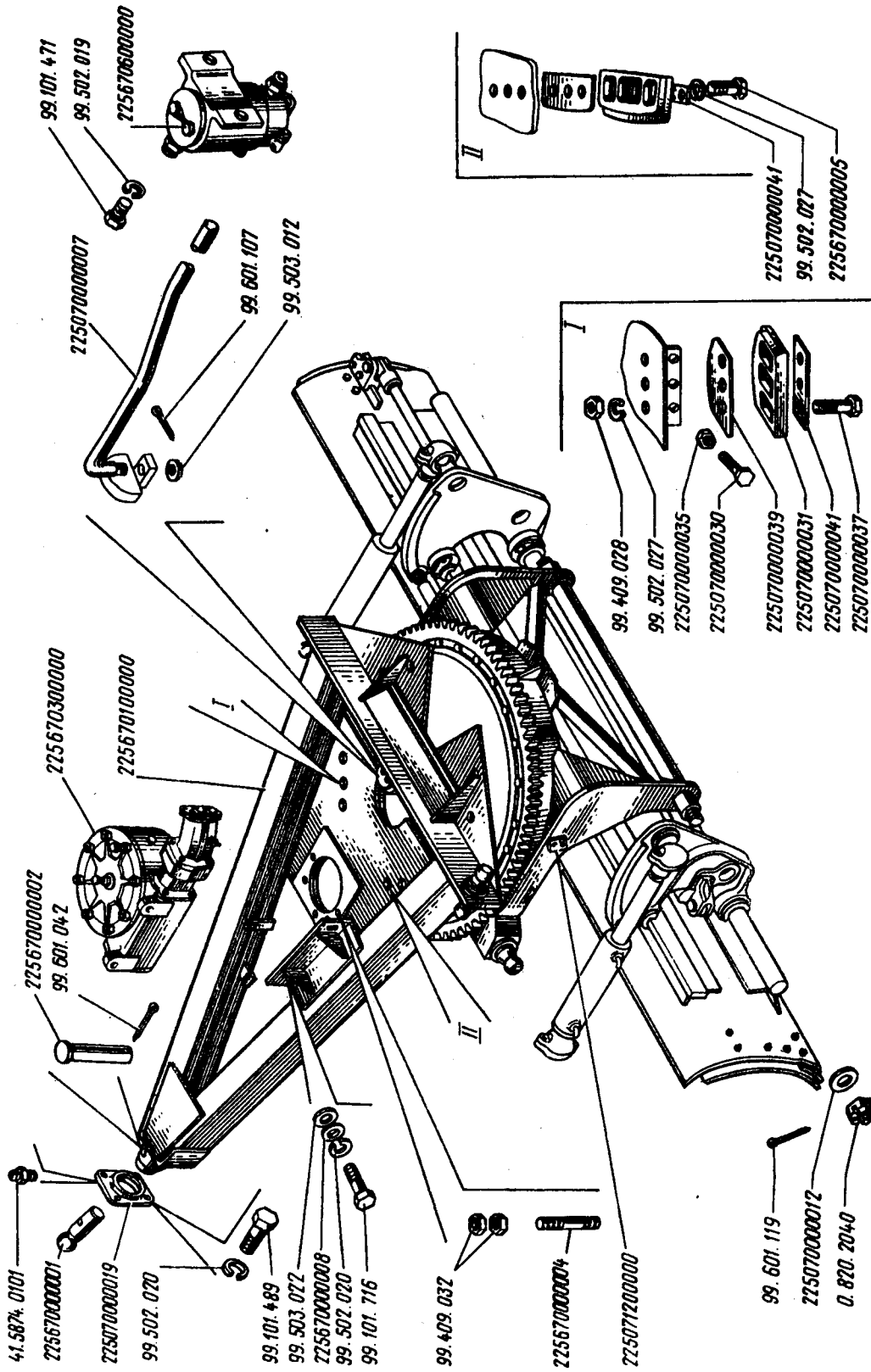


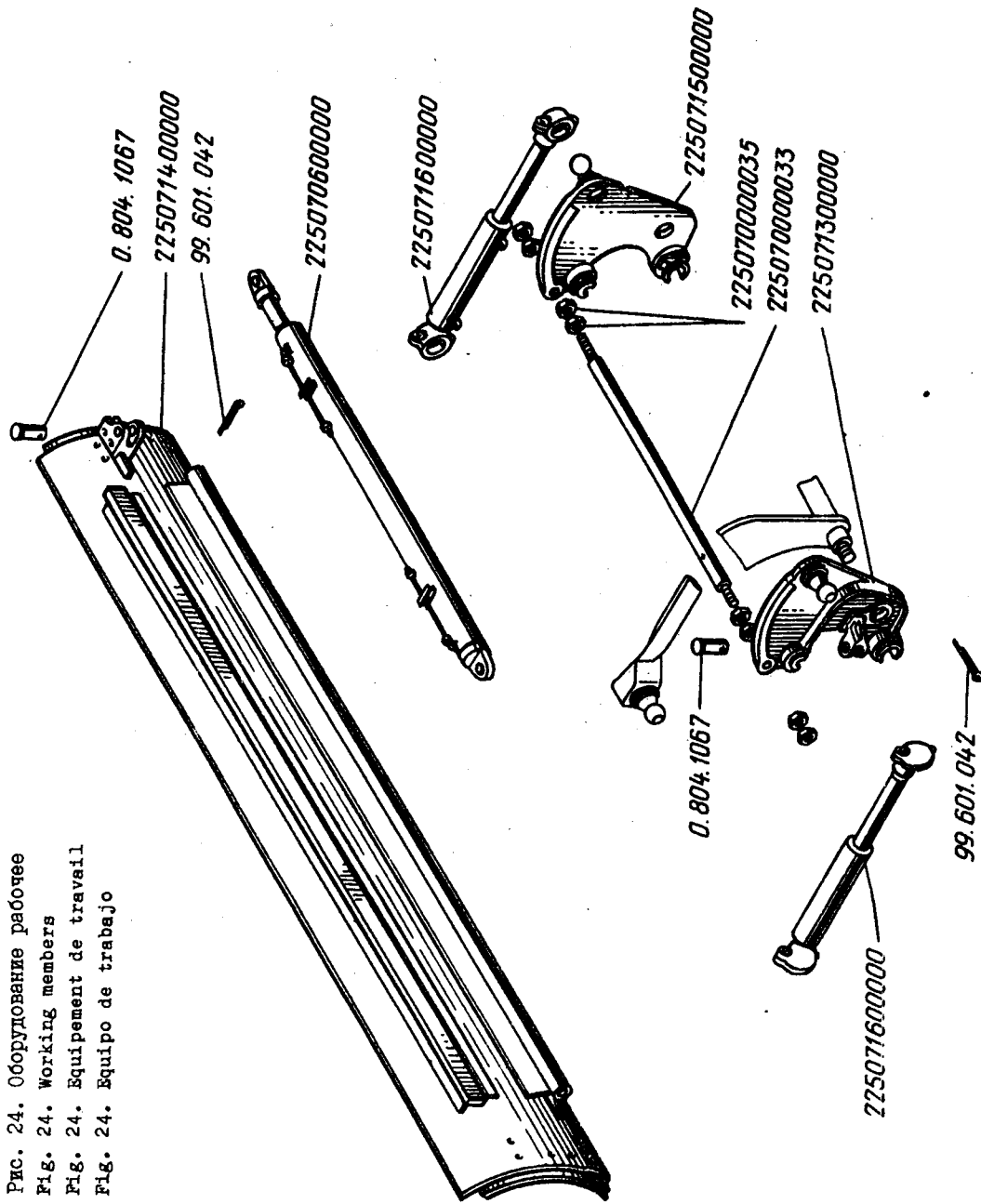
Рис. 23. Оборудование рабочие

Fig. 23. Working members

Fig. 23. Equipement de travail

Fig. 23. Equipo de trabajo

Рис. 24. Оборудование рабочее
 Fig. 24. Working members
 Fig. 24. Equipement de travail
 Fig. 24. Equipo de trabajo



I	2	3	4	5	6
225071201000	I	Рис.25 Круг поворот- ный	Fig.25 Turntable	Fig.25 Plaque tournante	Fig.25 Placa giratoria

225070200001	I	Венец	Ring gear	Couronne	Corona
225070200002	24	Болт	Bolt	Boulon	Tornillo
0.820.2056	24	Гайка	Nut	Ecrou	Tuerca
99.502.020	24	Шайба 20.65Г	Washer 20.65Г	Rondelle 20.65Г	Arandela 20.65Г

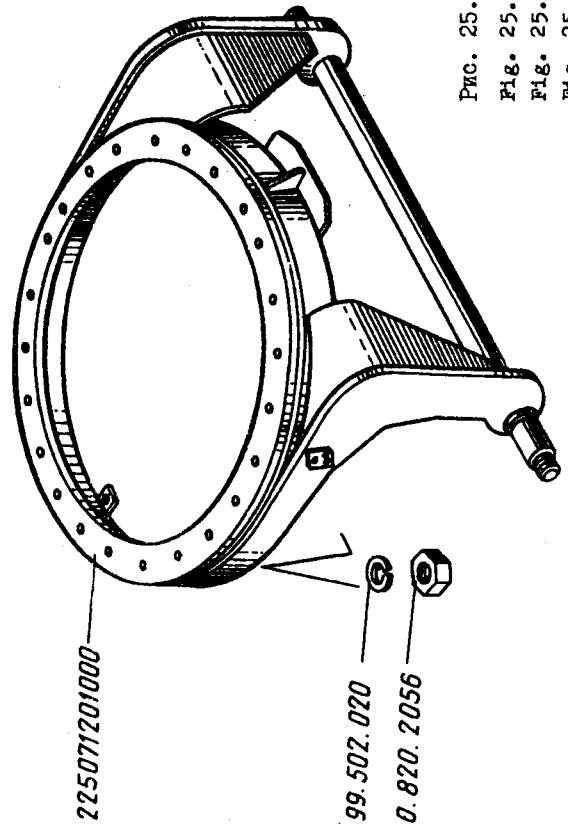
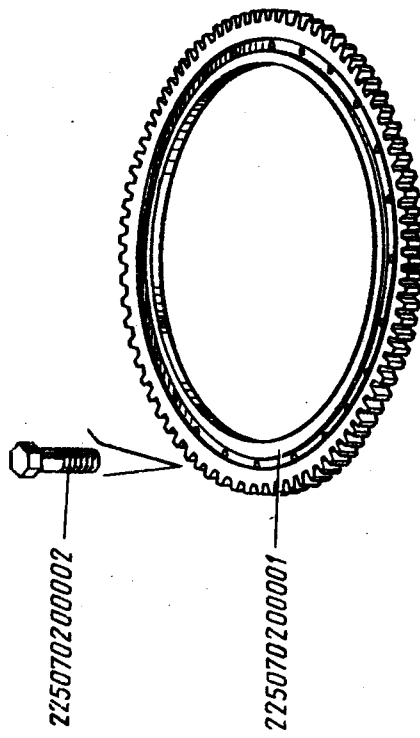
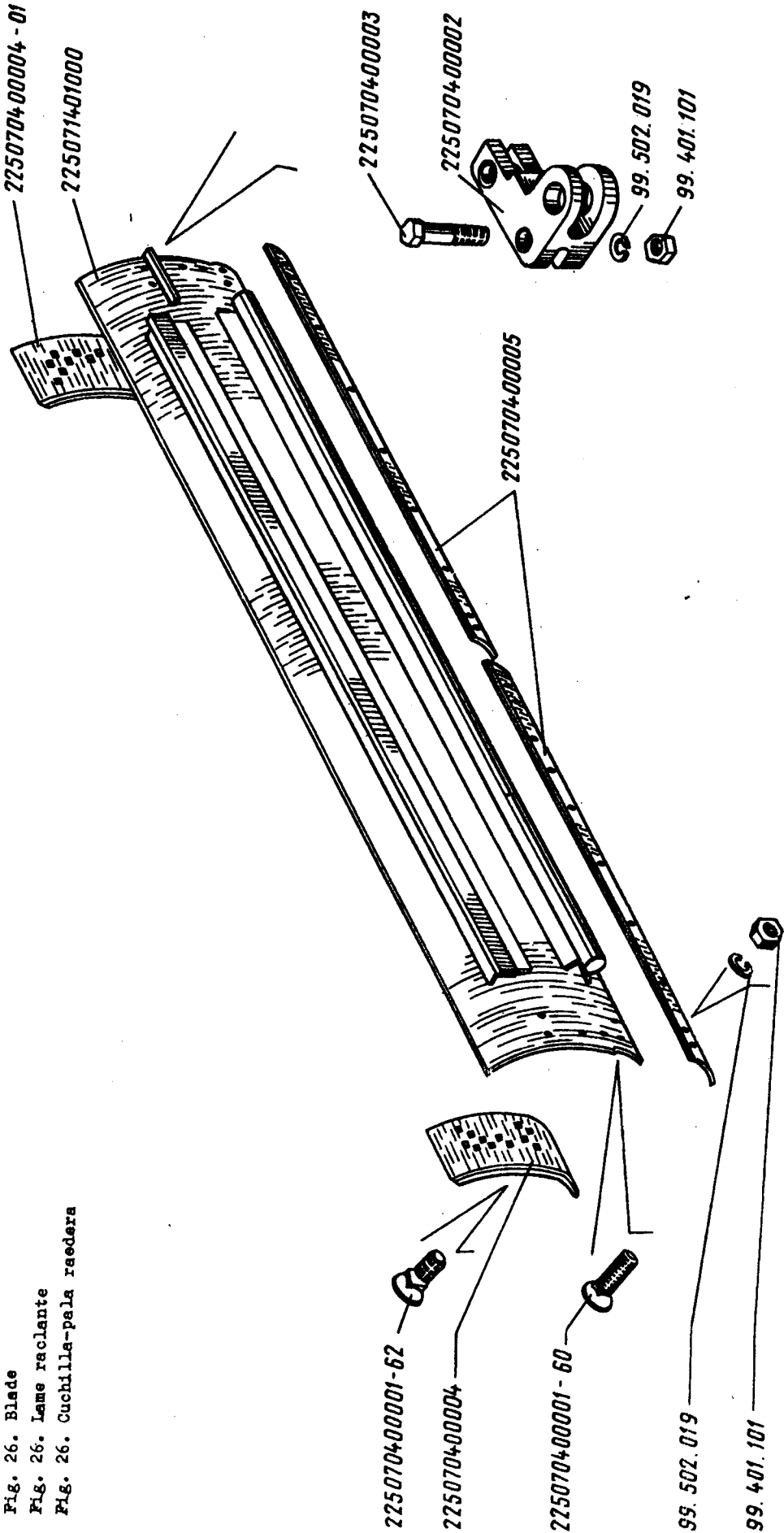


Рис. 25. Круг поворотный
 Fig. 25. Turntable
 Fig. 25. Plaque tournante
 Fig. 25. Placa giratoria

Рис. 26. Нож-отвал
 Fig. 26. Blade
 Fig. 26. Lame raclante
 Fig. 26. Cuchilla-pala raedera



	2	3	4	5	6
225071401000	I	Рис.26	Fig.26	Fig.26	Fig.26
225070400001-60	4	Отвал	Blade	Lame	Pala raedera
225070400001-62	19	Болт	Bolt	Boulon	Tornillo
225070400002	I	Болт	Bolt	Boulon	Tornillo
225070400003	2	Кронштейн	Bracket	Support	Soporte
225070400004	I	Болт	Bolt	Boulon	Tornillo
225070400004-01	I	Нож КРД4	Knife КРД4	Couteau КРД4	Cuchilla КРД4
		Нож КРД4	Knife КРД4	Couteau КРД4	Cuchilla КРД4

225070400005	2	Нож	Knife	Couteau	Cuchilla
99.401.101	25	XP0-180-12x1820	XP0-180x12x1820	XP0-180-12x1820	XP0-180-12x1820
99.502.019	25	Гайка M16	Nut M16	Ecrou M16	Tuerca M16
225.19.00.00.002	3	Шайба 16.65T	Washer 16.65T	Rondelle 16.65T	Arandela 16.65T
225.19.00.00.009	2	Рис. 27	Fig. 27	Fig. 27	Fig. 27
225.19.00.00.011	2	Палец	Pin	Doigt	Bulón
225.19.06.00.007	1	Крышка	Cover	Couvercle	Tapa
225.19.06.00.008	1	Втулка	Bushing	Douille	Casquillo
		Наконечник	Tip	Embout	Contera
		Ось	Axle	Axe	Eje

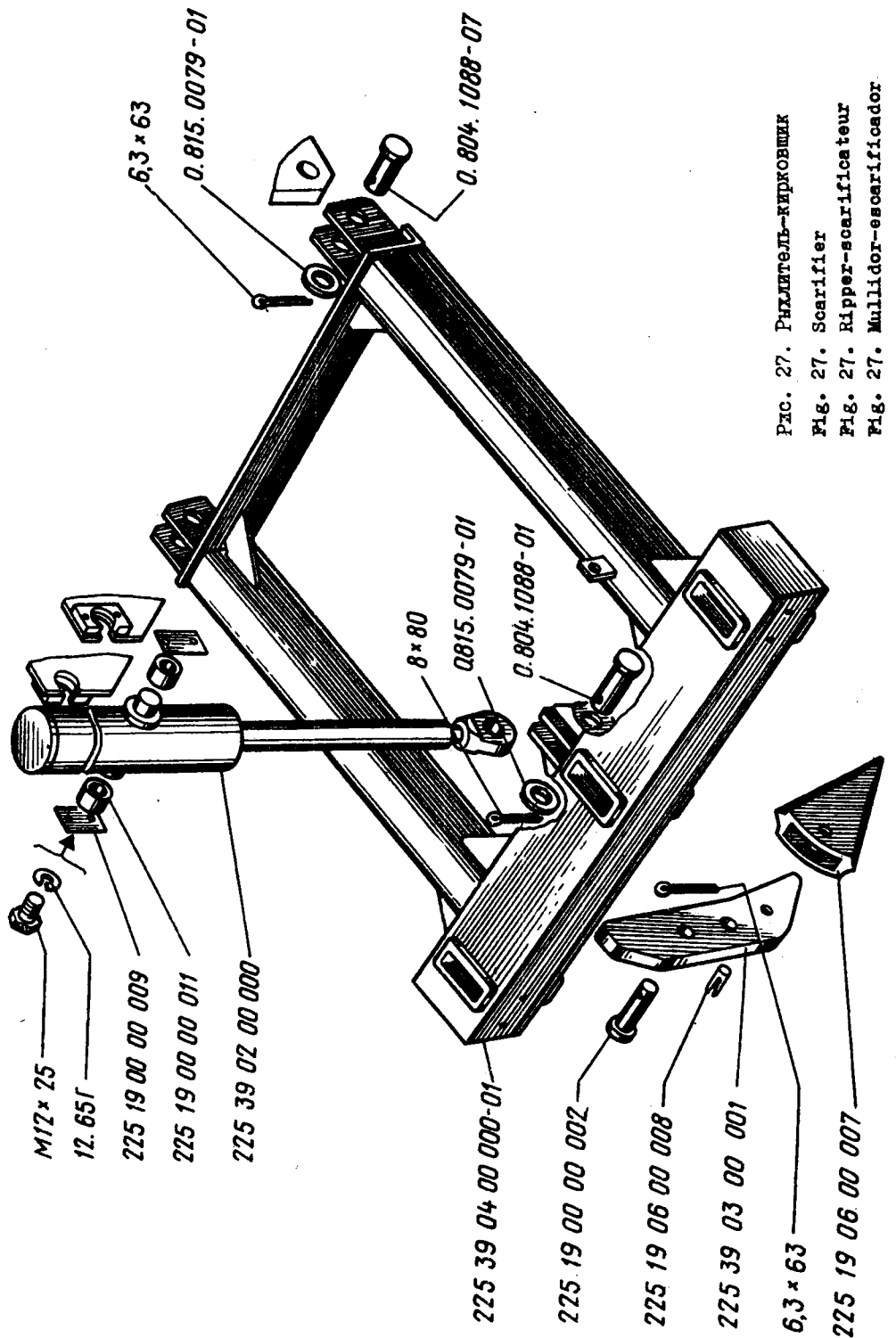


Рис. 27. Рылитель-кирковник

Fig. 27. Scarifier

Fig. 27. Ripper-scarificateur

Fig. 27. Mullidor-escarificador

I	2	3	4	5	6
225.39.02.00.000	I	Гидроцилиндр	Hydraulic cylinder	Vérin hydraulique	Cilindro hidráulico
225.39.03.00.001	I	Стойка	Upright	Montant	Montante
225.39.04.00.000-01	I	Рама	Frame	Cadre	Bastidor
0.804.1088-01	I	Ось	Axle	Axe	Eje
0.804.1088-07	2	Ось	Axle	Axe	Eje
0.815.0079-01	3	Шайба	Washer	Rondelle	Arandela
	4	Болт М12х25	Bolt M12x25	Boulon M12x25	Tornillo M12x25
	4	Шайба 12.65Г	Washer 12.65Г	Rondelle 12.65Г	Arandela 12.65Г
	3	Шплинт 6.3х63	Cotter 6.3x63	Goupille 6.3x63	Chaveta partida 6,3x63
	3	Шплинт 8х80	Cotter 8x80	Goupille 8x80	Chaveta partida 8x80
		Рис. 28-34	Figs 28-34	Fig. 28-34	Figs. 28-34
225040300003	I	Пружина	Spring	Ressort	Resorte
225040300007	I	Пружина	Spring	Ressort	Resorte
225040300008	2	Ось	Axle	Axe	Eje
225040300009	10	Палец	Pin	Doigt	Bulón
225040302001	I	Сектор	Quadrant	Secteur	Sector
225040302002	I	Рычаг	Lever	Levier	Palanca
225040302003	I	Собачка	Pawl	Cliquet	Garillo
225040302004	I	Тяга	Pull rod	Tringle	Varilla
225040302006	I	Кнопка	Button	Bouton	Botón
225040302007	I	Болт	Bolt	Boulon	Tornillo
225040302009	I	Пружина	Spring	Ressort	Resorte
225040302100	I	Рычаг	Lever	Levier	Palanca
225040302200	I	Ось	Axle	Axe	Eje
225040302300	I	Корпус	Housing	Corps	Cuerpo
225040304000	I	Тяга	Pull rod	Tringle	Varilla
225040306001	2	Опора	Support	Appui	Apoyo
225040306100	I	Вал	Shaft	Arbre	Arbol
225040307001	2	Кольцо фрикци- онное	Friction ring	Anneau à friction	Aro de fricción
225040307002	I	Пружина	Spring	Ressort	Resorte
225040307100	I	Педаль	Pedal	Pédale	Pedal
225040307200	I	Фиксатор	Locking device	Arrêteoir	Fijador
225040309001	4	Втулка	Bushing	Douille	Casquillo
225040309002	2	Опора	Support	Appui	Apoyo
225040309003	I	Ось	Axle	Axe	Eje
225040309004	2	Рычаг	Lever	Levier	Palanca
225040309100	I	Рычаг	Lever	Levier	Palanca
225040310100	I	Рычаг	Lever	Levier	Palanca
225040311100	I	Рычаг	Lever	Levier	Palanca
225040314001	10	Прокладка	Gasket	Joint	Junta
225040314002	10	Кольцо	Ring	Bague	Anillo

225040314003	4	Ось	Аxe	Еje
225040314004	7	Кольцо	Ring	Аrillo
225040314100	4	Пыват	Lever	Palanca
225040314100-01	1	Пыват	Lever	Palanca
225040314200	1	Корпус	Housing	Guерpo
225040317100	1	Педаль	Pedal	Pedal
225040318100	3	Пыват	Lever	Palanca
225040318100-01	1	Пыват	Lever	Palanca
225040318100-02	1	Пыват	Lever	Palanca
225040323001	1	Ось	Axe	Еje
225040323100	1	Корпус	Housing	Сuerpo
225040323200	1	Пыват	Lever	Palanca

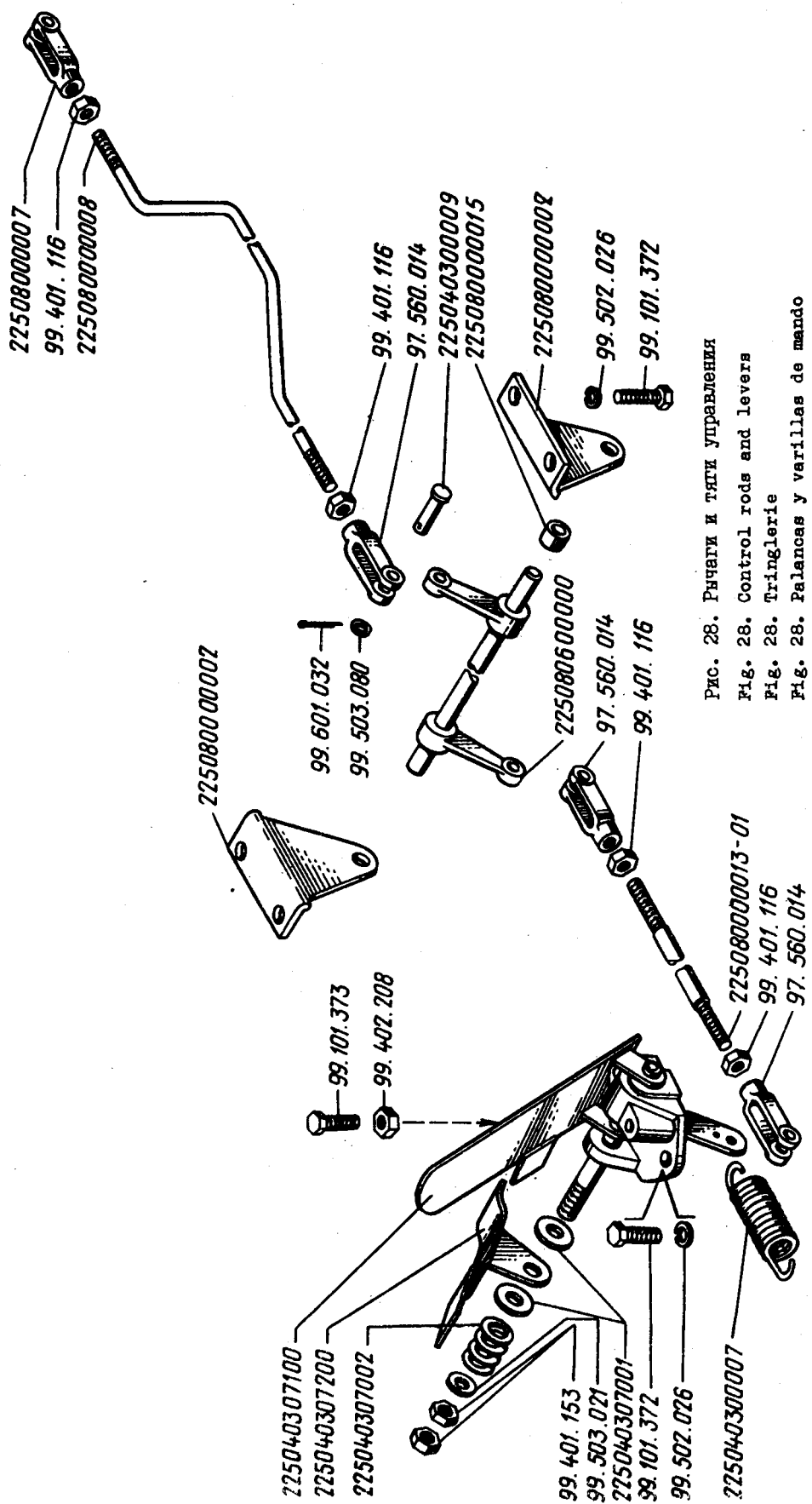


Рис. 28. Рычаги и тяги управления
 Fig. 28. Control rods and levers
 Fig. 28. Tringlerie
 Fig. 28. Palancas y varillas de mando

1	2	3	4	5	6
225040323200-01	I	Рычаг	Lever	Levier	Palanca
2250800000002	2	Кронштейн	Bracket	Support	Soporte
2250800000003	I	Тяга	Pull rod	Tringle	Varilla
2250800000005	I	Тяга	Pull rod	Tringle	Varilla
2250800000006	I	Рычаг	Lever	Levier	Palanca
2250800000007	I	Вилка	Fork	Chape	Horquilla
2250800000008	I	Тяга	Pull rod	Tringle	Varilla
2250800000009	I	Тяга	Pull rod	Tringle	Varilla
2250800000011	I	Рычаг	Lever	Levier	Palanca
2250800000013	2	Тяга	Pull rod	Tringle	Varilla
2250800000013-01	I	Тяга	Pull rod	Tringle	Varilla
2250800000014-01	I	Тяга	Pull rod	Tringle	Varilla
2250800000020	I	Тяга	Pull rod	Tringle	Varilla
225080100001	I	Рычаг	Lever	Levier	Palanca
225080300000	I	Рычаг	Lever	Levier	Palanca
225080500000	I	Тяга	Pull rod	Tringle	Varilla
225080600000	I	Вал	Shaft	Arbre	Arbol
225080701000	I	Рычаг	Lever	Levier	Palanca
225080800000	I	Тяга	Pull rod	Tringle	Varilla
225240903100	I	Рычаг	Lever	Levier	Palanca
241090100000	I	Тяга	Pull rod	Tringle	Varilla
2000800000038	I	Ось	Axle	Axe	Eje
2000800000040	22	Палец	Pin	Doigt	Bulón
2000800000053	5	Шайба	Washer	Rondelle	Arandela
2000800000060	3	Чехол	Boot	Soufflet	Funda
0.478.1002	10	Ручка шаровая	Ball handle	Pommeau	Manija esférica
0.860.1018	10	Втулка	Bushing	Douille	Casquillo
0.860.2204	3	Втулка	Bushing	Douille	Casquillo
97.560.014	I3	Вилка M10	Fork M10	Chape M10	Horquilla M10
97.560.016	I9	Вилка M12	Fork M12	Chape M12	Horquilla M12
97.700.169	I	Ось 6-8B12x20	Axle 6-8B12x20	Axe 6-8B12x20	Eje 6-8B12x20
99.101.369	21	Болт M8x20	Bolt M8x20	Boulon M8x20	Tornillo M8x20
99.101.372	22	Болт M10x25	Bolt M10x25	Boulon M10x25	Tornillo M10x25
99.101.373	I	Болт M10x30	Bolt M10x30	Boulon M10x30	Tornillo M10x30
99.101.374	2	Болт M10x35	Bolt M10x35	Boulon M10x35	Tornillo M10x35
99.101.458	2	Болт M8x30	Bolt M8x30	Boulon M8x30	Tornillo M8x30
99.401.115	I6	Гайка M8	Nut M8	Ecrou M8	Tuerca M8
99.401.116	I7	Гайка M10	Nut M10	Ecrou M10	Tuerca M10
99.401.153	I4	Гайка M12	Nut M12	Ecrou M12	Tuerca M12
99.401.189	4	Гайка 2M8	Nut 2M8	Ecrou 2M8	Tuerca 2M8
99.402.208	I	Гайка M10	Nut M10	Ecrou M10	Tuerca M10
99.404.058	3	Гайка M16	Nut M16	Ecrou M16	Tuerca M16

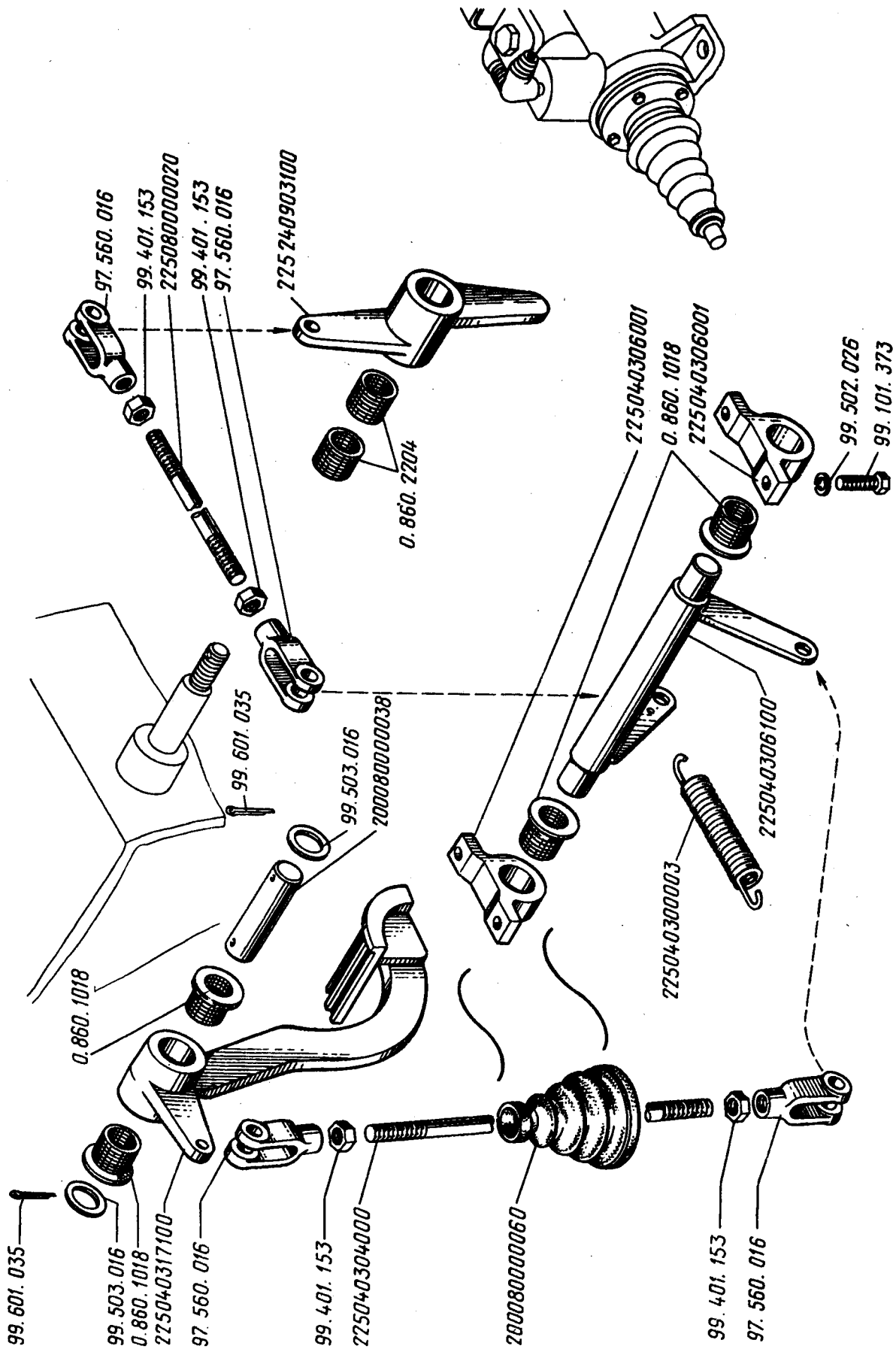


Рис. 29. Рычаги и тяги управления
 Fig. 29. Control rods and levers
 Fig. 29. Tringlerie
 Fig. 29. Palancas y varillas de mando

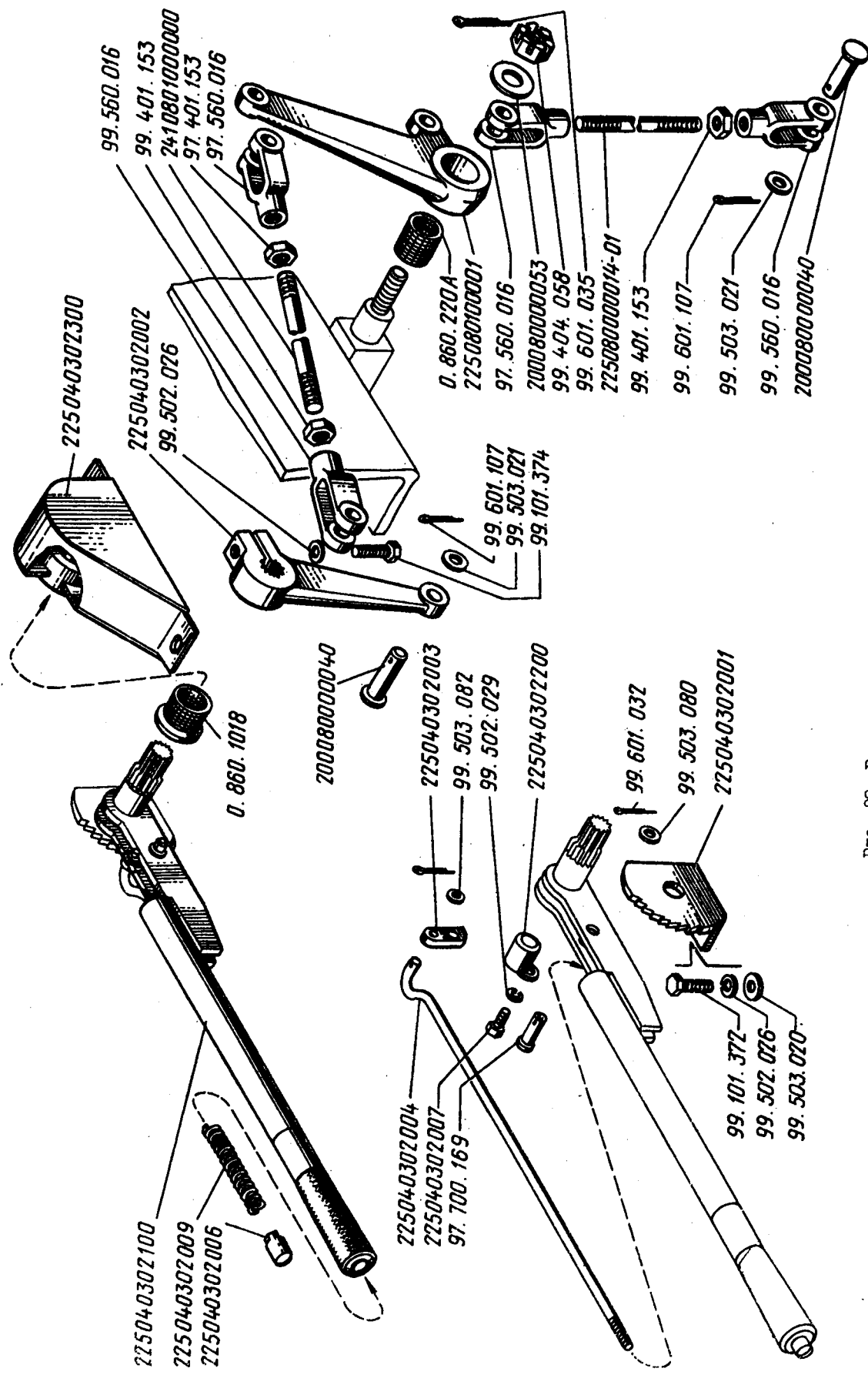


Рис. 30. Рычаги и тяги управления
 Fig. 30. Control rods and levers
 Fig. 30. Tringlerie
 Fig. 30. Palancas y varillas de mando

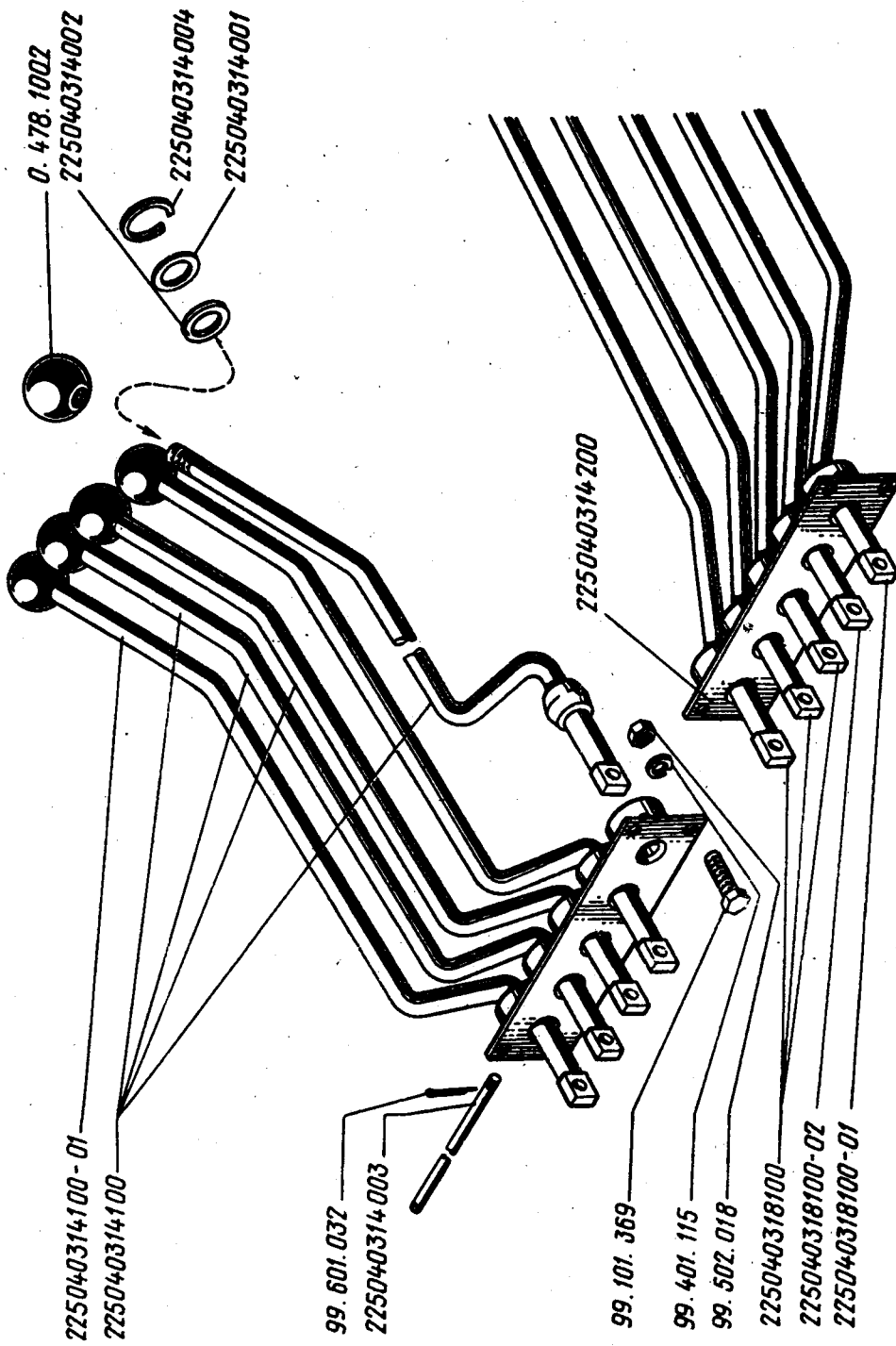


Рис. 31. Рычаги и тяги управления
 Fig. 31. Control rods and levers
 Fig. 31. Tringlerie
 Fig. 31. Palancas y varillas de mando

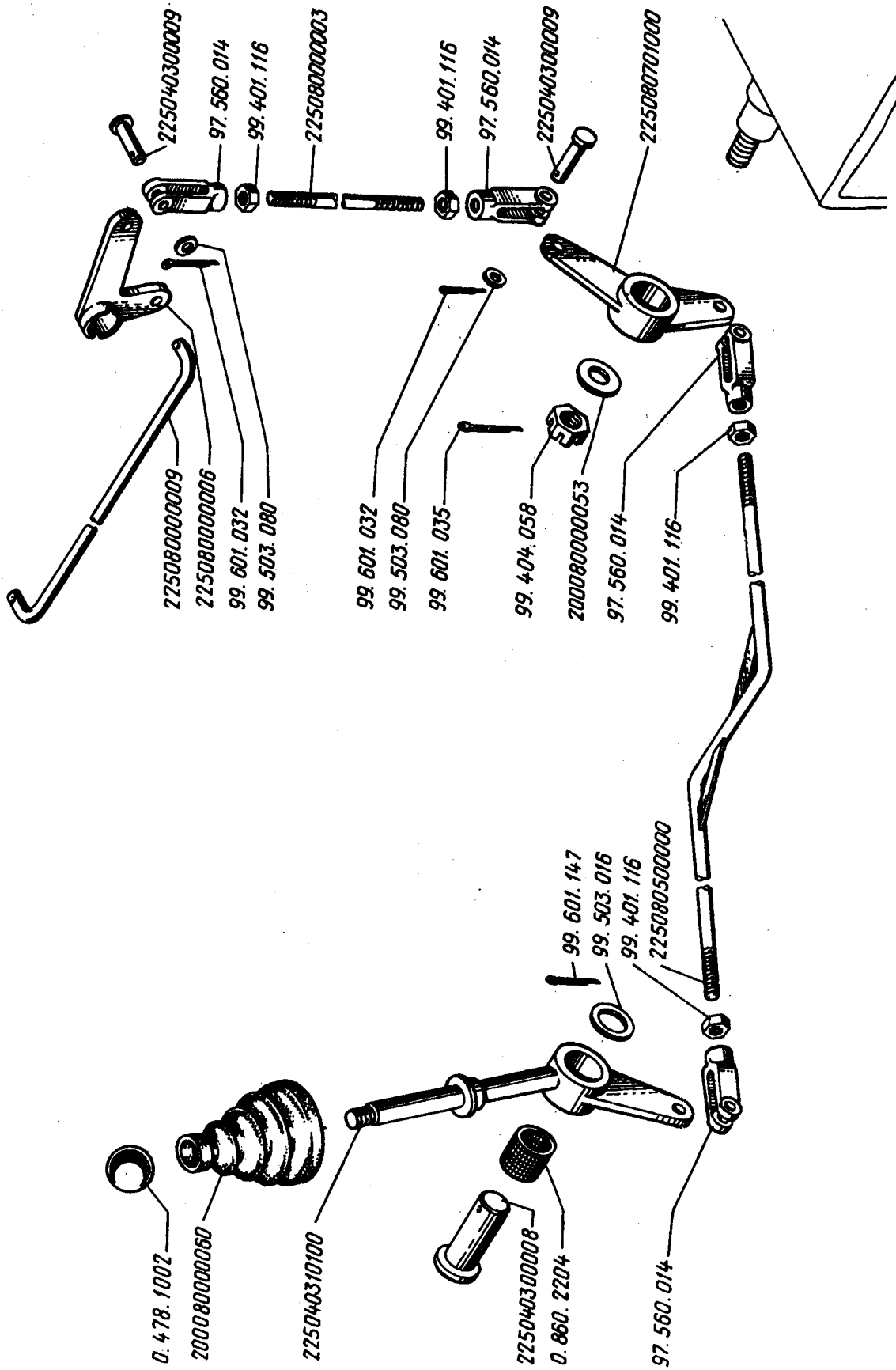


Рис. 32. Рычаги и тяги управления
 Fig. 32. Control rods and levers
 Fig. 32. Tringlerie
 Fig. 32. Palancas y varillas de mando

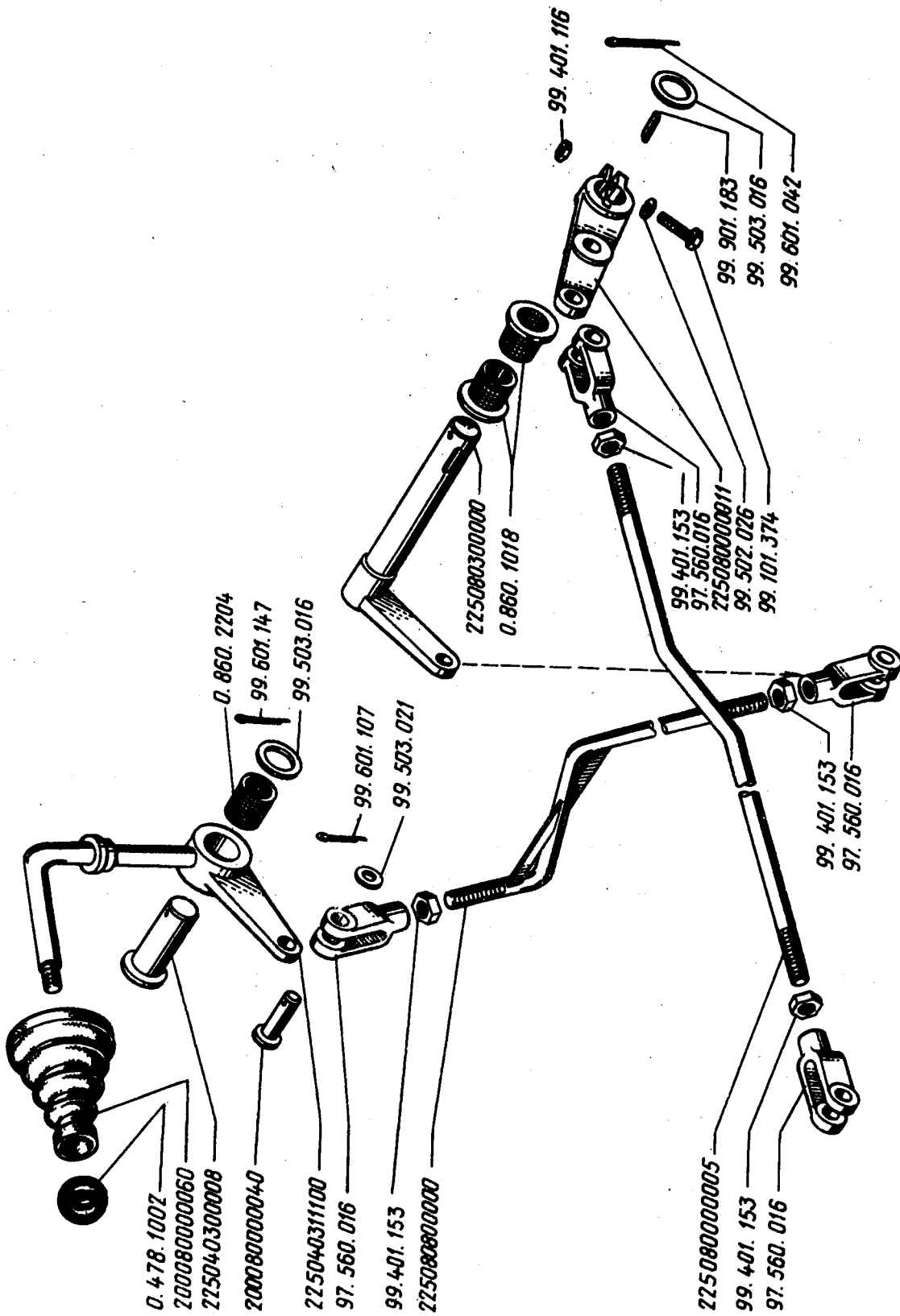


Рис. 33. Рычаги и тяги управления
 Fig. 33. Control rods and levers
 Fig. 33. Tringlerie
 Fig. 33. Palancas y varillas de mando

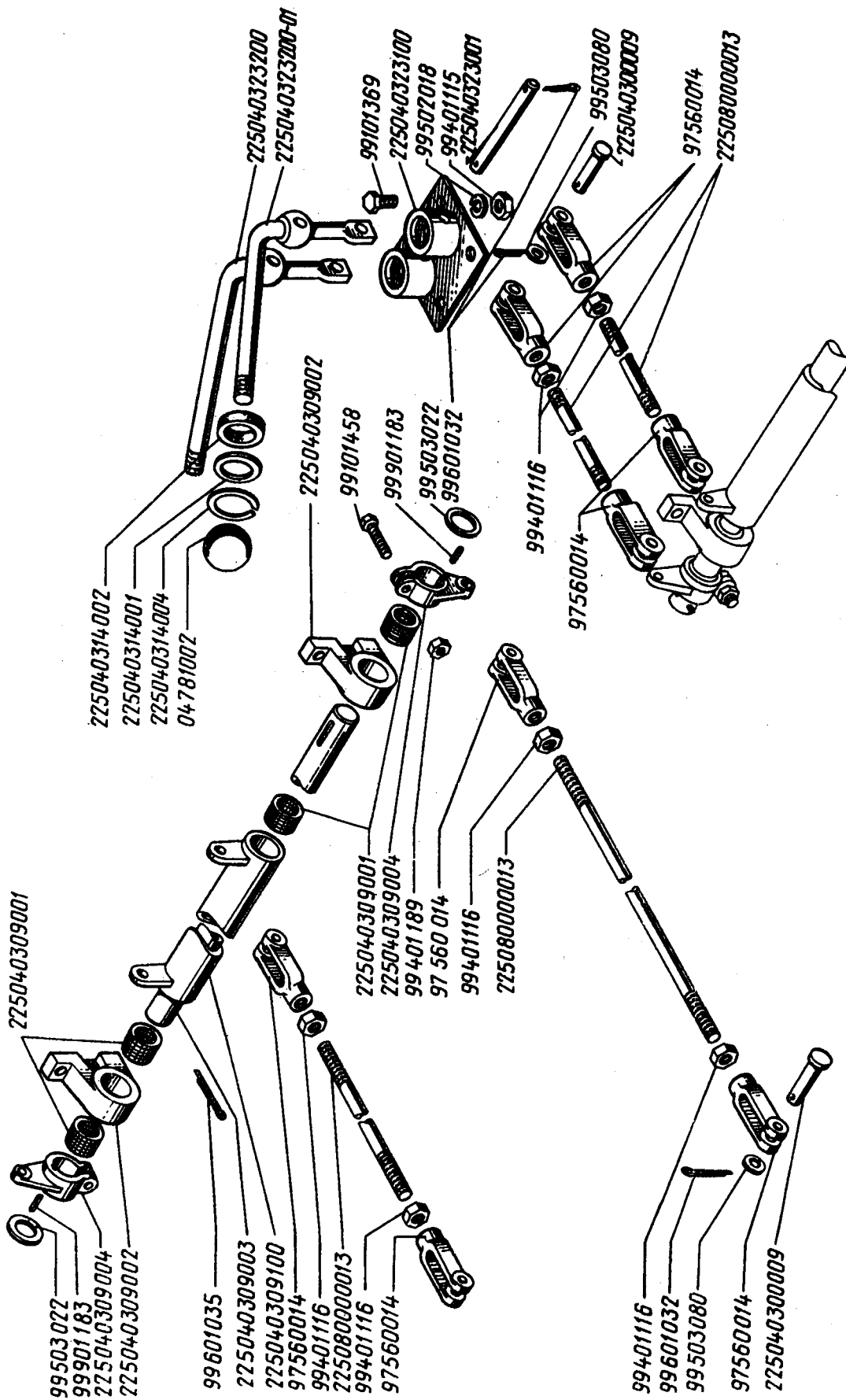


Рис. 34. Рычаги и тяги управления
 Fig. 34. Control rods and levers
 Fig. 34. Tringlerie
 Fig. 34. Palancas y varillas de mando

		1	2	3	4	5	6
99.502.015	21	Шайба 8.65Г	Washer 8.65Г	Rondelle 8.65Г	Arendela 8.65Г		
99.502.026	24	Шайба 10.65Г	Washer 10.65Г	Rondelle 10.65Г	Arendela 10.65Г		
99.502.029	1	Шайба 6.65Г	Washer 6.65Г	Rondelle 6.65Г	Arendela 6.65Г		
99.503.016	5	Шайба 24	Washer 24	Rondelle 24	Arendela 24		
99.503.021	20	Шайба 12	Washer 12	Rondelle 12	Arendela 12		
99.503.022	2	Шайба 20	Washer 20	Rondelle 20	Arendela 20		
99.503.080	36	Шайба 8	Washer 8	Rondelle 8	Arendela 8		
99.503.082	1	Шайба 6	Washer 6	Rondelle 6	Arendela 6		
99.601.032	32	Шплинт 2x20	Cotter 2x20	Goupille 2x20	Chaveta partida 2x20		
99.601.147	2	Шплинт 6,3x40	Cotter 6,3x40	Goupille 6,3x40	Chaveta partida 6,3x40		
99.601.035	6	Шплинт 4x36	Cotter 4x36	Goupille 4x36	Chaveta partida 4x36		
99.601.042	2	Шплинт 4x40	Cotter 4x40	Goupille 4x40	Chaveta partida 4x40		
99.601.183	3	Шпонка 2-6x6x20	Key 2-6x6x20	Clavette 2-6x6x20	Chaveta 2-6x6x20		
225240000001-01	2	Рис.35,36	Figs 35,36	Fig.35,36	Figs 35,36		
225240000002-01	2	Болт зажимной	Clamping bolt	Boulon de serrage	Tornillo de apriete		
225240700000-80	2	Штуцер	Union	Raccord	Racor		
225240700000-81	2	Труба	Pipe	Tube	Tubo		
225240700000-82	2	Труба	Pipe	Tube	Tubo		
225240700000-83	2	Труба	Pipe	Tube	Tubo		
225240800000-60	1	Блок тормоза	Brake unit	Bloc de frein	Bloque de freno		
225240900009-01	1	Колпак защитный	Protective cap	Capuchon de protection	Casquete protector		
225240900014	1	Коромысло	Rocker	Balancier	Balancin		
225240900015	1	Вилка	Fork	Chape	Horquilla		
225240900016-80	2	Вилка	Fork	Chape	Horquilla		
225240900017-01	1	Палец	Pin	Doigt	Horquilla		
225240904000-01	1	Опора	Support	Appui	Bulón		
200050100002-80	2	Планка	Strep	Plaque	Apoyo		
200050802001	4	Кольцо	Ring	Bague	Listón		
2000800040-80	2	Палец	Pin	Doigt	Anillo		
0.871.1162-100	2	Штуцер	Union	Raccord	Bulón		
0.874.0007-01	4	Тройник	Tee	Té	Racor		
97.662.092	1	Хомут	Clamp	Collier	Collar		
97.662.093	1	Хомут	Clamp	Collier	Collar		
99.101.373	6	Болт М10x30	Bolt M10x30	Boulon M10x30	Tornillo M10x30		
99.304.143	4	Винт ВМ6x16	Screw ВМ6x16	Vis ВМ6x16	Tornillo ВМ6x16		
99.401.315	2	Гайка М12x1,25	Nut M12x1.25	Ecrou M12x1,25	Tuerca M12x1,25		
99.502.026	6	Шайба 10.65Г	Washer 10.65Г	Rondelle 10.65Г	Arendela 10.65Г		
99.502.029	9	Шайба 6.65Г	Washer 6.65Г	Rondelle 6.65Г	Arendela 6.65Г		
99.601.107	2	Шплинт 4x40	Cotter 4x40	Goupille 4x40	Chaveta partida 4x40		
99.601.042	2	Шплинт 3,2x25	Cotter 3,2x25	Goupille 3,2x25	Chaveta partida 3,2x25		

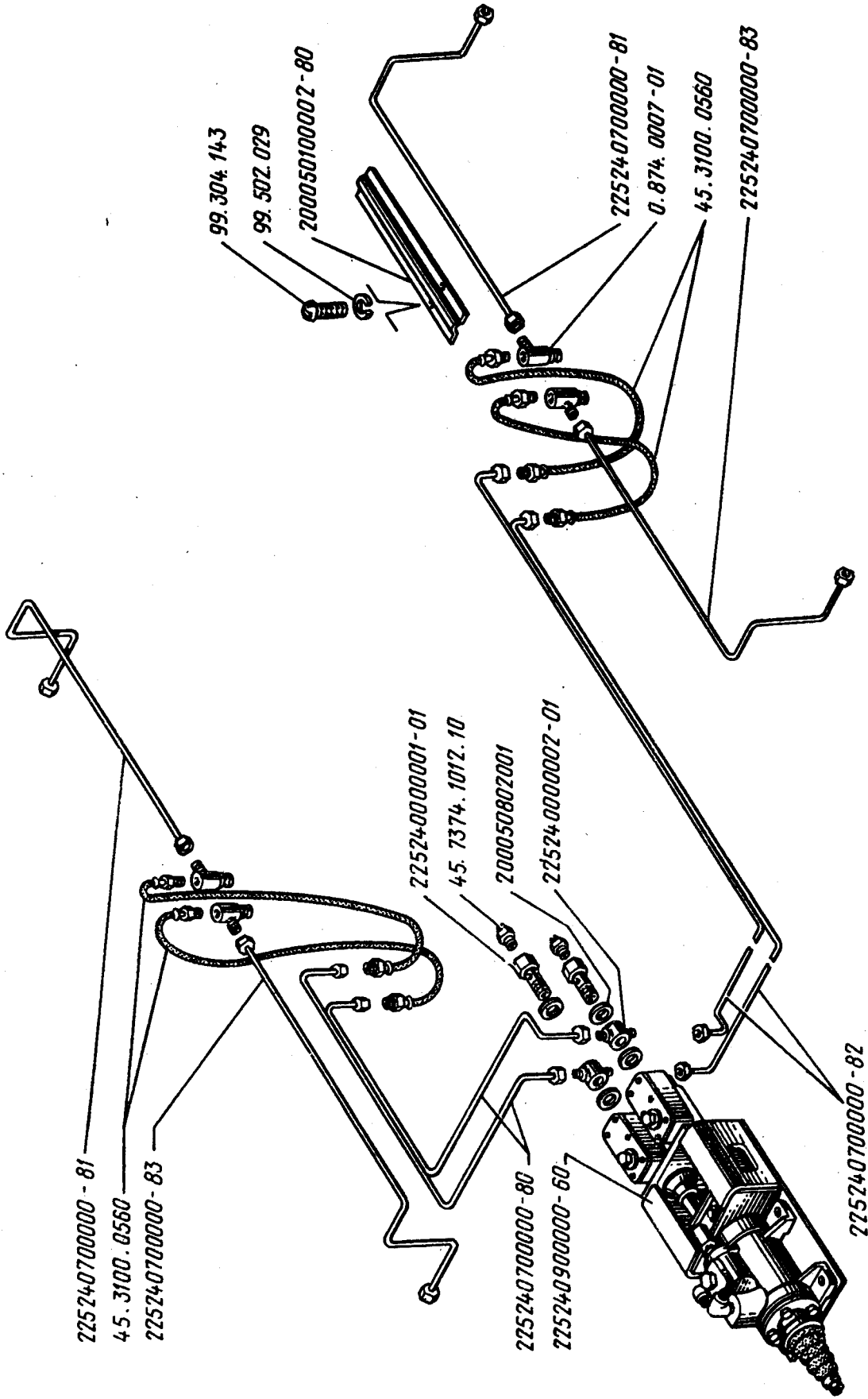


Рис. 35. Система тормозов
 Fig. 35. Brake system
 Fig. 35. Circuit de freinage
 Fig. 35. Sistema de frenos

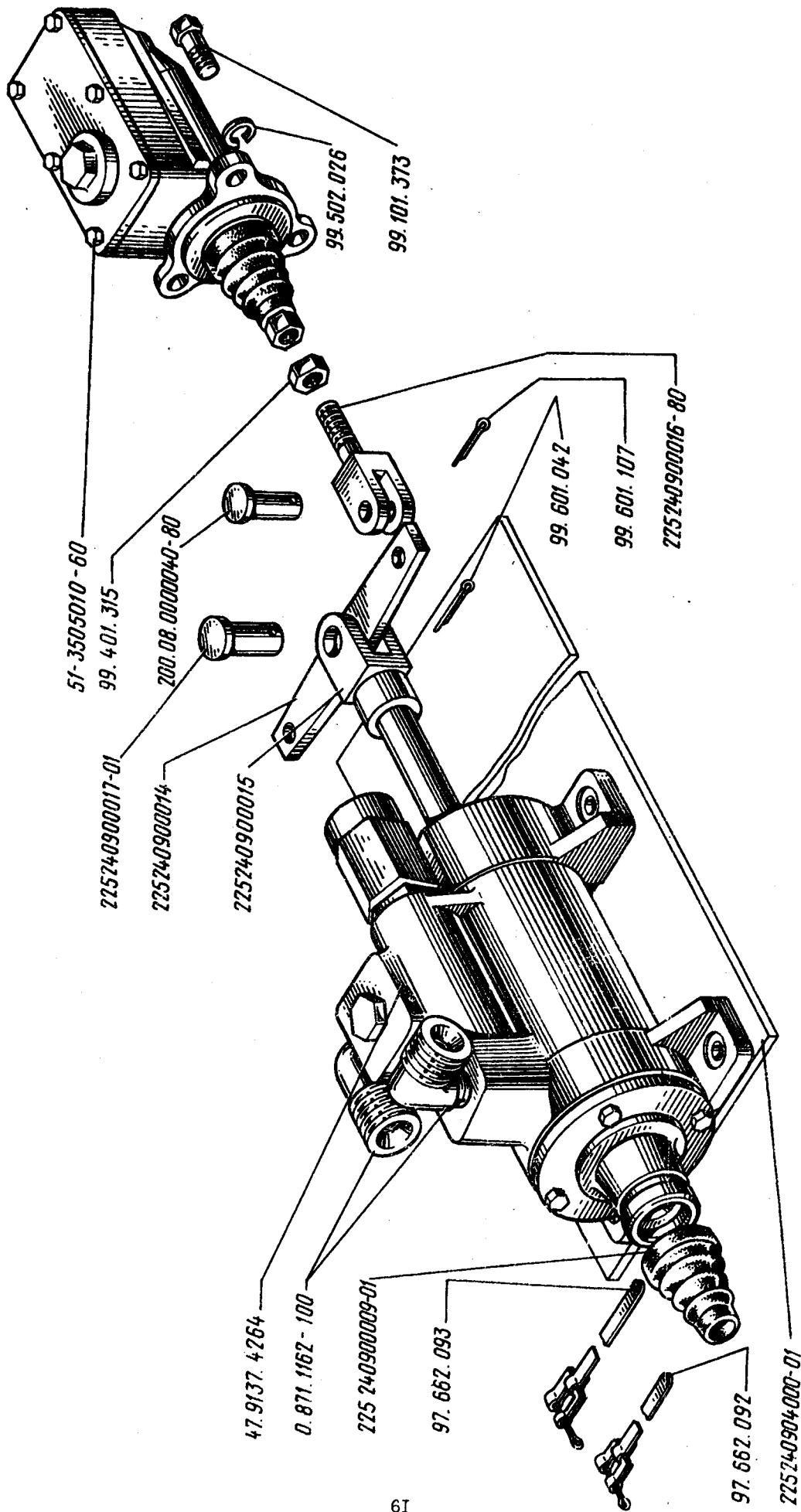


Рис. 36. Система тормозов

Fig. 36. Brake system

Fig. 36. Circuit de freinage

Fig. 36. Sistema de frenos

	1	2	3	4	5	6
45.3100.0560	4	Рукав гидро- тормозной	Hydraulic brake hose	Tuyau de frein hydraulique	Manga de freno hidráulico	
45.7374.1012.10	2	51-3506025 Выключатель BK-12	Switch BK-12	51-3506025 Interrupteur BK-12	51-3506025 Interruptor BK-12	
47.9137.4264	I	Гидроусилитель 77.72A.011-1A	Hydraulic booster 77.72A.011-1A	Servocommande hydraulique 77.72A.011-1A	Servomotor hidráulico 77.72A011-1A	
51-3505010-60	2	Цилиндр тор- мозной главный 51-3505010-7 Рис. 37-39	Master brake cylinder 51-3505010-7 Figs 37-39	Maître-cylindre 51-3505010-7 Fig. 37-39	Cilindro principal de freno 51-3505010-7 Figs. 37-39	
225670300002	I	Корпус	Housing	Corps	Cuerpo	
225670200001	I	Вал	Shaft	Arbre	Arbol	
225055800001	I	Штуцер концевой	End union	Raccord final	Racor extremal	
225070000028	I	Втулка	Bushing	Douille	Casquillo	
225070000029	I	Втулка	Bushing	Douille	Casquillo	
225070500002	I	Переходник	Adapter	Raccord de réduction	Reductor	
225070500003	I	Колесо червяч- ное	Worm wheel	Roue tangente	Rueda de tornillo sin fin	
225070500005	I	Крышка	Cover	Couvercle	Tapa	
225070500008	I	Крышка	Cover	Couvercle	Tapa	
225070500009	I	Стакан	Sleeve	Boîtier	Vaso	
225070500011	I	Крышка	Cover	Couvercle	Tapa	
225070500013	I	Крышка	Cover	Couvercle	Tapa	
225070500014	3	Прокладка	Gasket	Joint	Junta	
225070500015	I	Прокладка	Gasket	Joint	Junta	
225070500016	5	Прокладка	Gasket	Joint	Junta	
225070500016-01	3	Прокладка	Gasket	Joint	Junta	
225070500018	I	Прокладка	Gasket	Joint	Junta	
225070500019-01	4	Прокладка	Gasket	Joint	Junta	
225070500019-02	I	Прокладка	Gasket	Joint	Junta	
225070500022	2	Шайба	Washer	Rondelle	Arandela	
225070500023	2	Шайба	Washer	Rondelle	Arandela	
225070500024	I	Вал	Shaft	Arbre	Arbol	
225070500025	I	Шестерня	Gear	Pignon	Engrenaje	
200070000016	I	Прокладка	Gasket	Joint	Junta	
0.877.1036-01	3	Пробка	Plug	Bouchon	Tapón	
0.868.0001-04	I	Паурубок	Branch pipe	Tubulure	Tubuladura	
0.868.0001-10	I	Паурубок	Branch pipe	Tubulure	Tubuladura	
97.040.051	2	Кольцо	Ring	Bague	Anillo	
97.040.066	2	036-042-36-2-2 Кольцо	036-042-36-2-2 Ring	036-042-36-2-2 Bague	036-042-36-2-2 Anillo	
		120-130-58-2-2 Кольцо	120-130-58-2-2 Ring	120-130-58-2-2 Bague	120-130-58-2-2 Anillo	

97.060.221	I	Машета	Collar	Гарнитурe	Мanguito de empaque
99.101.372	22	1.2-65x90-I	1.2-65x90-1	1.2-65x90-1	1.2-65x90-1
99.101.501	8	Болт M10x25	Болт M10x25	Бoulon M10x25	Tornillo M10x25
99.101.733	I	Болт M12x40	Болт M12x40	Бoulon M12x40	Tornillo M12x40
99.401.689	4	Болт M24x60	Болт M24x60	Бoulon M24x60	Tornillo M24x60
99.402.212	I	Болт M12x50	Болт M12x50	Бoulon M12x50	Tornillo M12x50
		Гайка M24x2	Нut M24x2	Еcrou M24x2	Tuerca M24x2

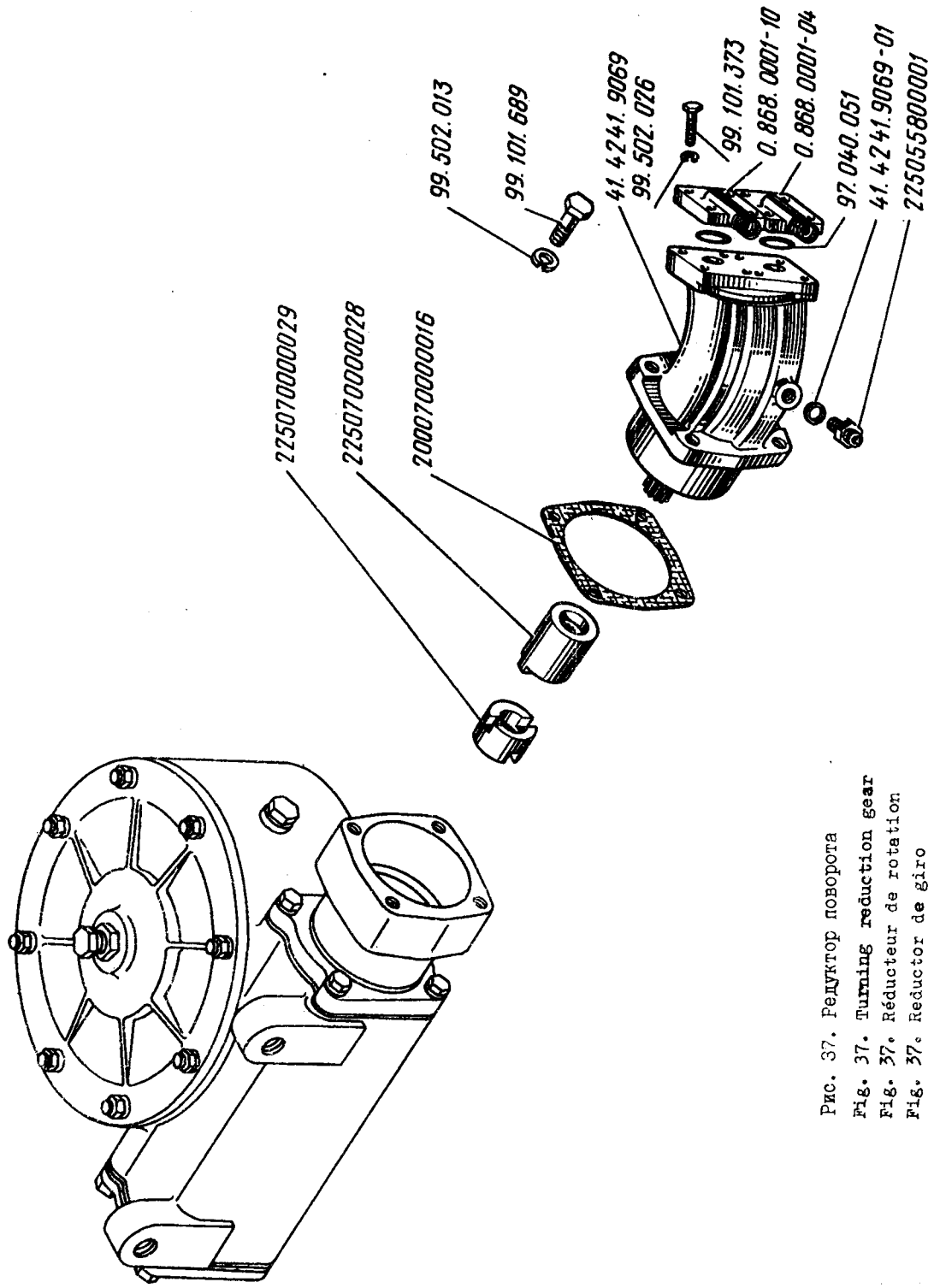


Рис. 37. Редуктор поворота
 Fig. 37. Turning reduction gear
 Fig. 37. Réducteur de rotation
 Fig. 37. Reductor de giro

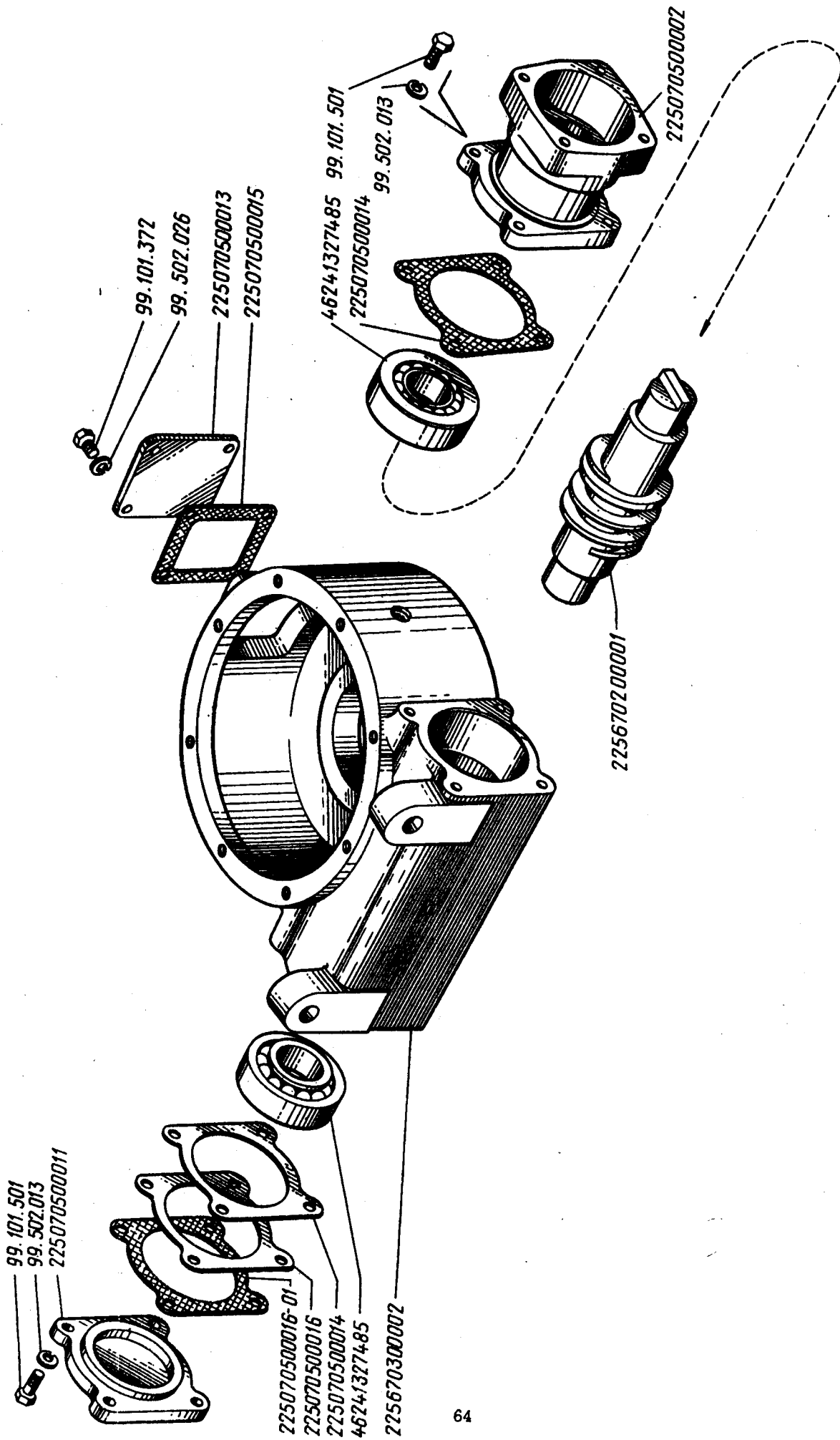


Рис. 38. Редуктор поворота
 Fig. 38. Turning reduction gear
 Fig. 38. Réducteur de rotation
 Fig. 38. Reductor de giro

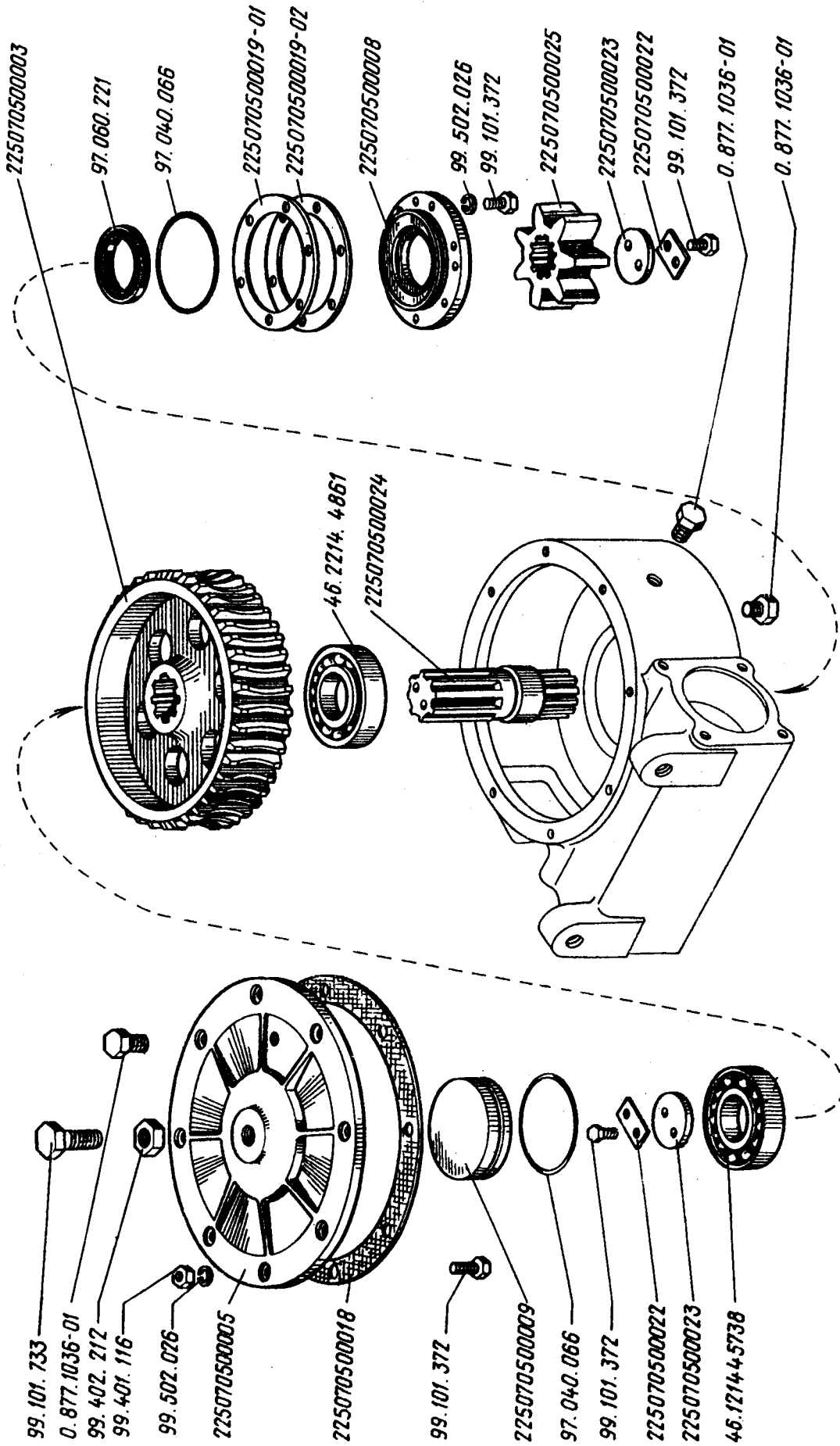


Рис. 39. Редуктор поворота
 Fig. 39. Turning reduction gear
 Fig. 39. Réducteur de rotation
 Fig. 39. Reductor de giro

1	2	3	4	5	6
99.101.373	8	Болт М10х30	Bolt M10x30	Boulon M10x30	Tornillo M10x30
99.502.013	I2	Шайба I2.65Г	Washer I2.65Г	Rondelle I2.65Г	Arandela I2.65Г
99.502.026	I2	Шайба I0.65Г	Washer I0.65Г	Rondelle I0.65Г	Arandela I0.65Г
462I4486I	I	Подшипник 423I2K	Bearing 423I2K	Roulement 423I2K	Cojinete 423I2K
462A1327485	2	Подшипник 76I1KI	Bearing 76I1KI	Roulement 76I1KI	Cojinete 76I1KI
46I2I445738	I	Подшипник 3I2A	Bearing 3I2A	Roulement 3I2A	Cojinete 3I2A
4I424I3069	I	Гидромотор	Hydraulic motor	Moteur hydraulique	Motor hidráulico
4I424I3069-0I	I	3I0.56.00	3I0.56.00	3I0.56.00	3I0.56.00
		Кольцо	Ring	Bague	Anillo
		0I5-0I9-25-2-2	0I5-0I9-25-2-2	0I5-0I9-25-2-2	0I5-0I9-25-2-2
		Рис.40,4I	Figs 40,4I	Figs.40,4I	Figs.40,4I
		Палец	Pin	Doigt	Bulón
22534000000I-0I	4	Стекло	Pene	Glace	Cristal
225340000002	2	Стекло	Pene	Glace	Cristal
225340000003	I	Стекло	Pene	Glace	Cristal
2253400000II	I	Стекло	Pene	Glace	Cristal
2253400000I2	2	Стекло	Pene	Glace	Cristal
2253400000I3	2	Стекло	Pene	Glace	Cristal
2253400000I4	2	Стекло	Pene	Glace	Cristal
2253400000I5	2	Стекло	Pene	Glace	Cristal
2253400000I6	2	Стекло	Pene	Glace	Cristal
2253400000I6-0I	I	Уплотнитель	Weatherstrip	Joint d'étanchéité	Compactador
2253400000I6-03	2	Уплотнитель	Weatherstrip	Joint d'étanchéité	Compactador
2253400000I6-04	2	Уплотнитель	Weatherstrip	Joint d'étanchéité	Compactador
2253400000I6-06	2	Уплотнитель	Weatherstrip	Joint d'étanchéité	Compactador
2253400000I6-07	2	Уплотнитель	Weatherstrip	Joint d'étanchéité	Compactador
2253400000I6-08	2	Уплотнитель	Weatherstrip	Joint d'étanchéité	Compactador
2253400000I7	I	Замок	Lock	Serrure	Cerradura
2253400000I7-0I	2	Замок	Lock	Serrure	Cerradura
2253400000I7-02	2	Замок	Lock	Serrure	Cerradura
2253400000I7-03	2	Замок	Lock	Serrure	Cerradura
2253400000I7-04	2	Замок	Lock	Serrure	Cerradura
2253400000I7-05	2	Замок	Lock	Serrure	Cerradura
2253400000I7-06	2	Замок	Lock	Serrure	Cerradura
225340I0000	I	Кабина	Cab	Cabine	Cabina
22534020000	I	Колонка рулевая	Steering column	Colonne de direction	Columna de dirección
22534030000I-0I	I	Опора	Support	Appui	Apoyo
22534030I000	I	Амортизатор	Shock absorber	Amortisseur	Amortiguador
225340400000	I	Косырек солнцезащитный	Sun visor	Pare-soleil	Visera contra el sol
225340500000	I	Пульт управления	Control console	Poste de conduite	Pupitre de mando
225340602000	I	Сиденье	Seat	Siège	Asiento

225340910000	2	ЗАМОК	Lock	Serrure	Gerradura
225341200000	1	Дверь	Door	Porte	Puerta
225341200000-01	1	Дверь	Door	Porte	Puerta
225342500000	1	Корпус	Casing	Capot	Cubierta
200040016000	1	Крышка	Cover	Couvercle	Tapa
99.304.128	1	Винт М6х10	Screw М6х10	Vis М6х10	Tornillo М6х10
99.502.029	1	Шайба 6.65Г	Washer 6.65Г	Rondelle 6.65Г	Arandela 6.65Г

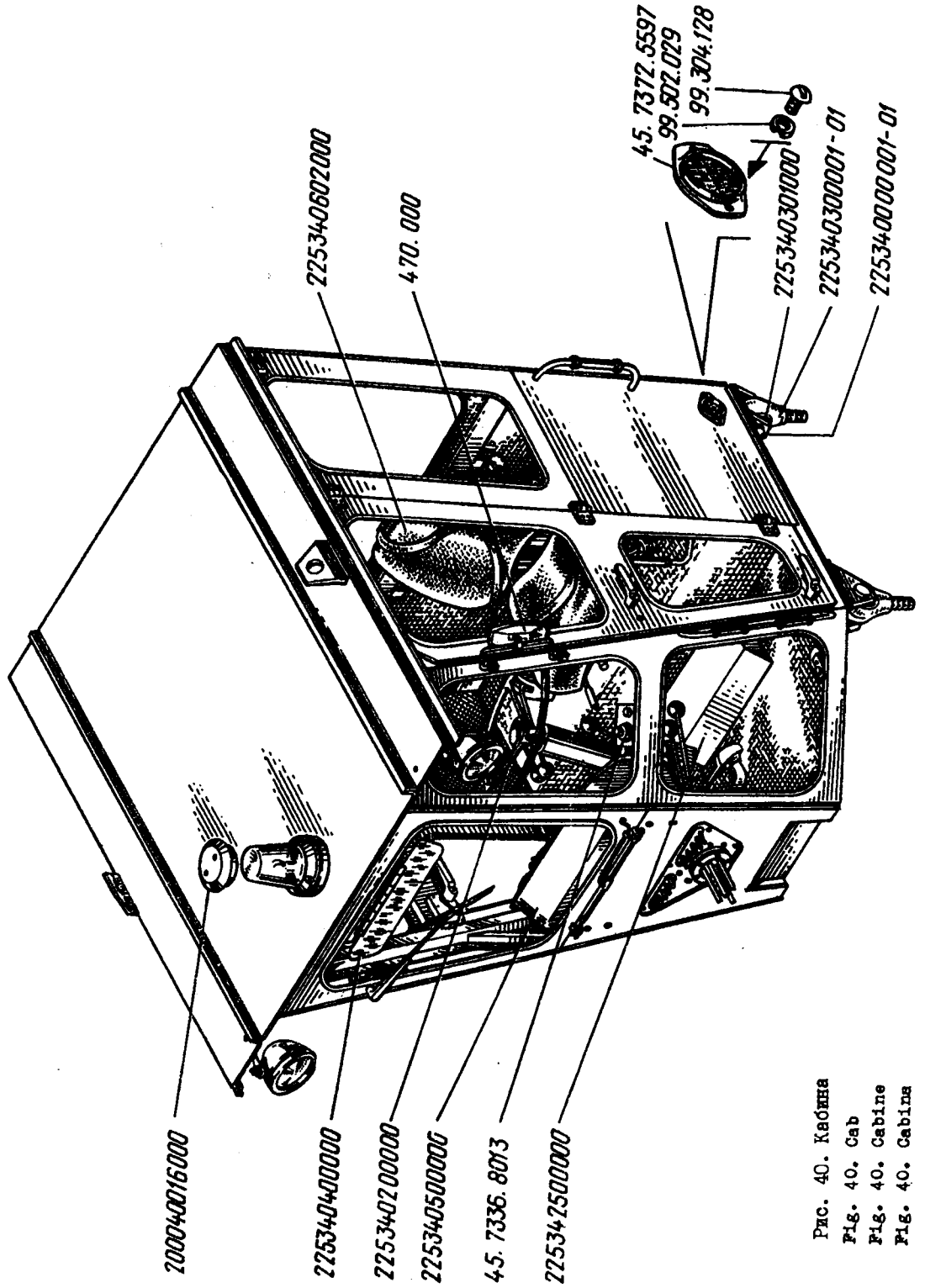


Рис. 40. Кабина
Fig. 40. Cab
Fig. 40. Cabine
Fig. 40. Cabina

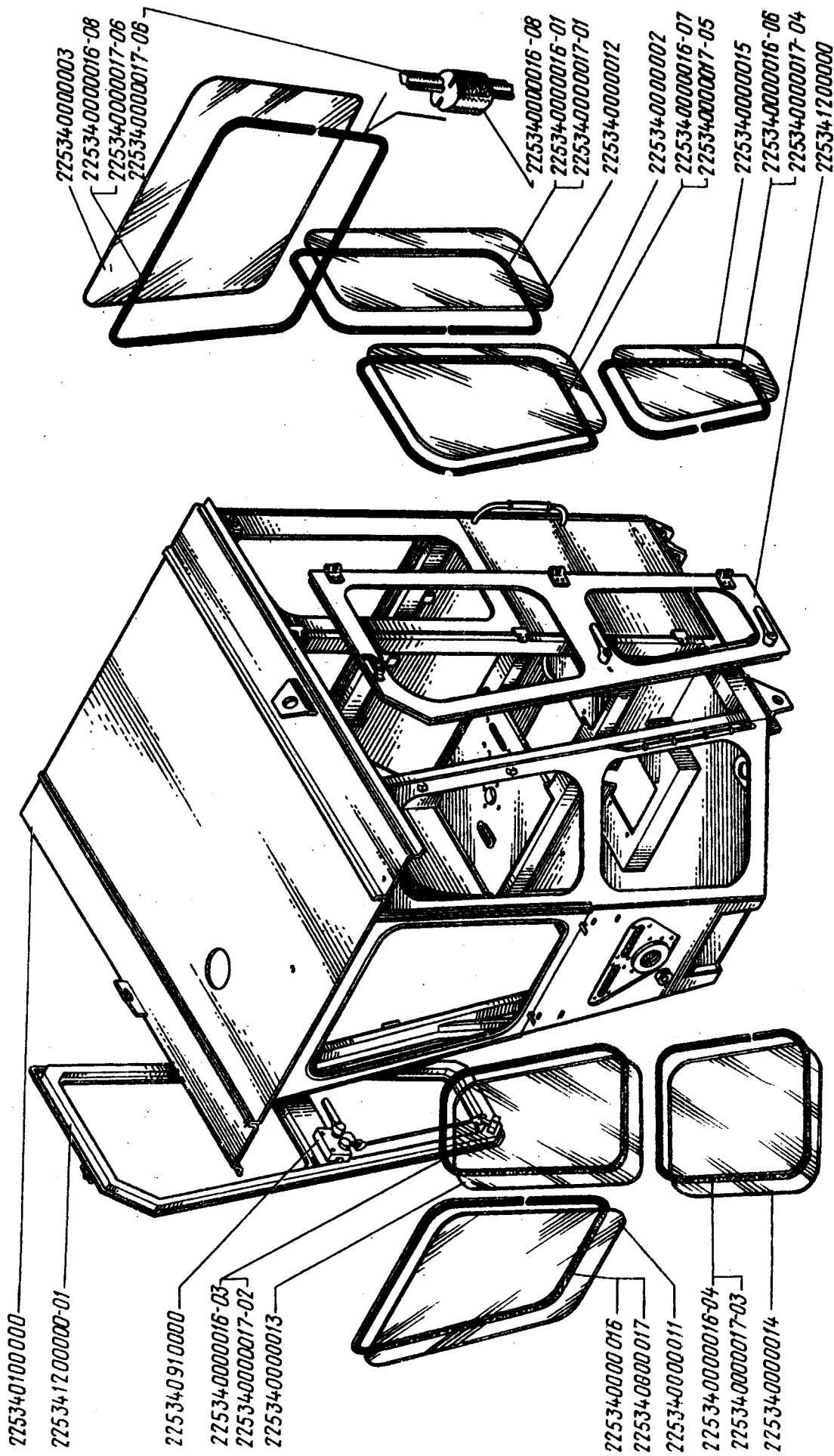


Рис. 41. Кабина

Fig. 41. Cab

Fig. 41. Cabine

Fig. 41. Cabina

	1	2	3	4	5	6
470.000	I		Зеркало	Mirror	Rétrovisseur	Espejo
45.7336.8013	I		Стеклоочиститель электрический II-5208	Windschild electric washer II-5208	Lave-glace électrique II-5208	Lavacristales eléctrico II-5208
45.7372.5597	2		Световозвращатель ФП.316	Cat's eye ФП.316	Catadioptré ФП.316	Catafaros ФП.316
225092000000	2		Рис. 42-45 Индикатор загрязнения	Figs 42-45 Filter fouling indicator	Fig.42-45 Indicateur de colmatage du filtre	Figs.42-45 Indicador del grado de contaminación del filtro
225092100000	I		Жгут левый	Left wire bundle	Faisceau gauche	Haz izquierdo
225092200000	I		Жгут правый	Right wire bundle	Faisceau droit	Haz derecho
225092400000	I		Провод	Wire	Fil	Cable
225092400000-01	I		Провод	Wire	Fil	Cable
225092400000-02	I		Провод	Wire	Fil	Cable
225092400000-03	I		Провод	Wire	Fil	Cable
225092700002	4		Прокладка	Gasket	Joint	Junta
225092700003	4		Прокладка	Gasket	Joint	Junta
225092701000	2		Рамка	Frame	Cadre	Cuadro
225092900000	I		Жгут передний	Front wire bundle	Faisceau avant	Haz delantero
225093700000	I		Жгут	Wire bundle	Faisceau	Haz
225094000000	I		Жгут	Wire bundle	Faisceau	Haz
225260000000	I		Блок-фары	Head lamp unit	Projecteur	Блок-фаро
225270000000	I		Блок-фары	Head lamp unit	Projecteur	Блок-фаро
225340500000	I		Пульт управления	Control console	Poste de conduite	Пультре de mando
225340700001	I		Лямпа	Strap	Plaque	Idistón
225340700002	I		Прокладка	Gasket	Joint	Junta
225340700003	2		Накладка	Pad	Garniture	Cubrejunta
225340703000	2		Провод стеклоомывателя	Windscreen washer wire	Fil de lave-glace	Cable del lavacristales
225340705000	I		Провод стеклоочистителя	Windscreen wiper wire	Fil d'essuie-glace	Cable del lavacristales
225340706000	I		Жгут кабины	Cab wire bundle	Faisceau de cabine	Haz de la cabina
225340707000	I		Жгут переключателя	Change-over switch wire bundle	Faisceau de commutateur	Haz del conmutador
225340711000	I		Провод отопителя	Heater wire	Fil de l'appareil de chauffage-ventilation	Conductor del calentador
200090000001	4		Стяжка	Brace	Tirant	Аpretador
200090000004	2		Втулка	Bushing	Douille	Gasquillo
200090000009	I		Скоба	Clip	Etrier	Грпа
200090021001	2		Ручка	Handle	Poignée	Манижа

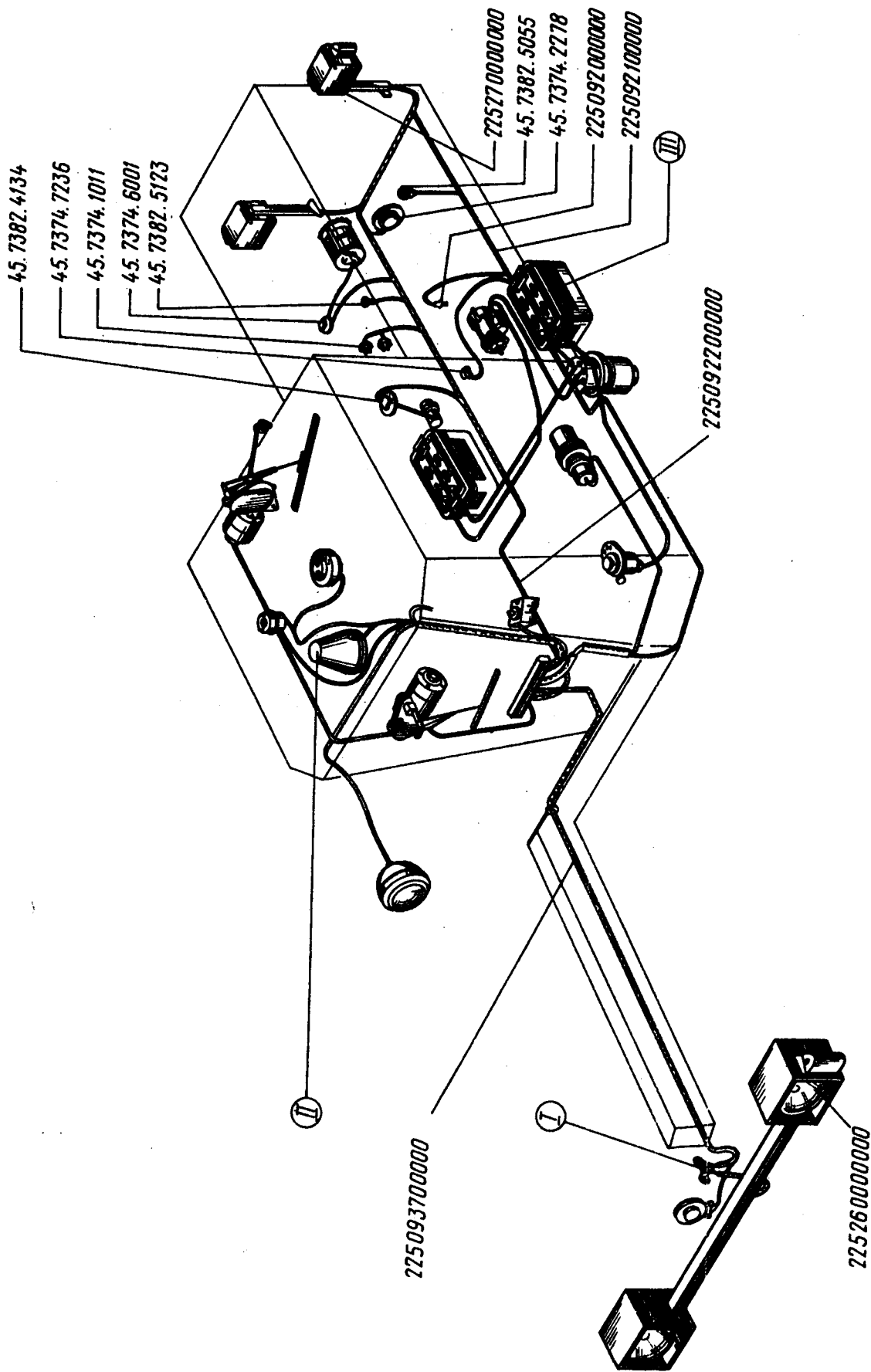
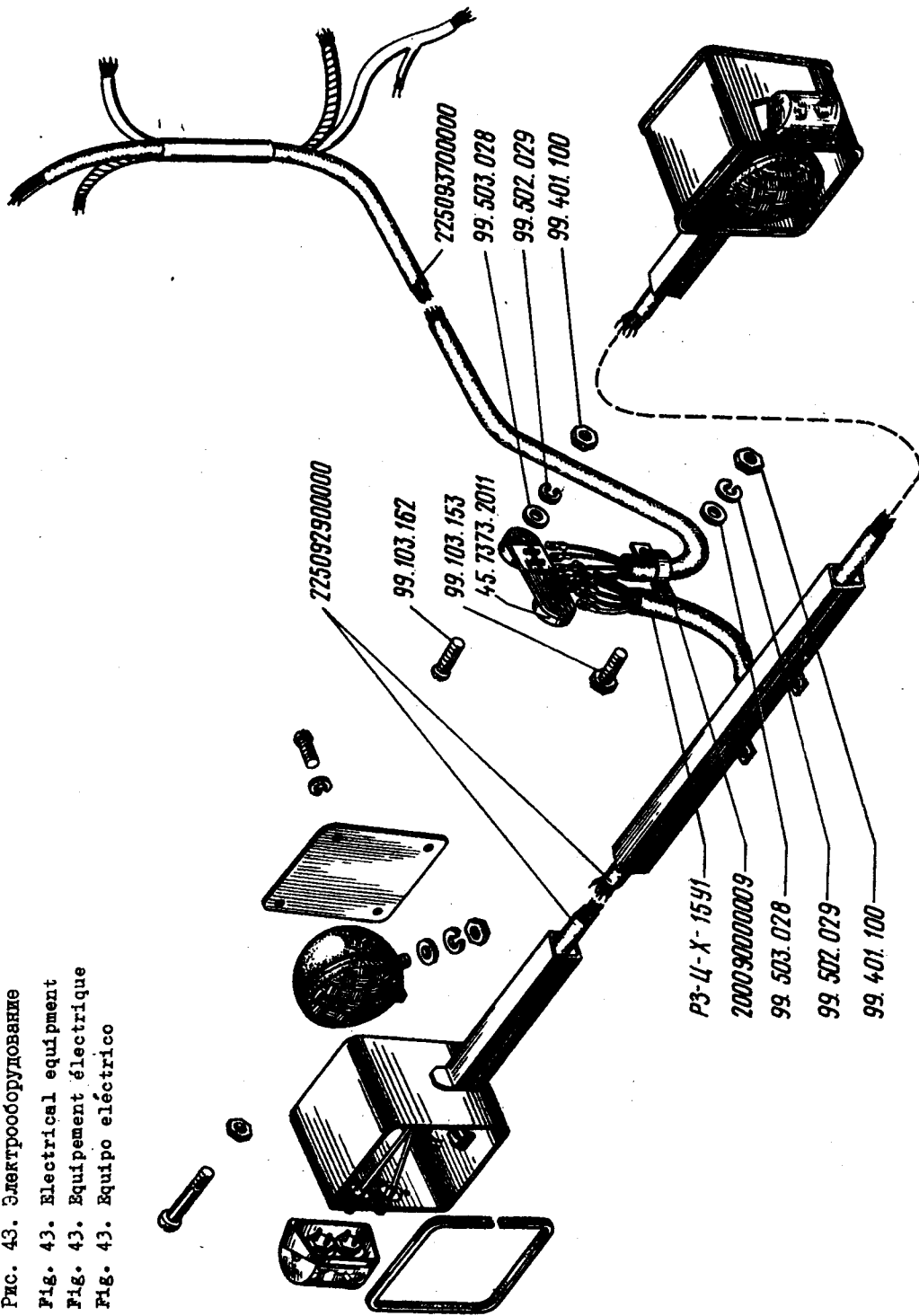


Рис. 42. Электрооборудование
 Fig. 42. Electrical equipment
 Fig. 42. Equipement électrique
 Fig. 42. Equipo electrico

1	2	3	4	5	6
0.860.9909	I3	Втулка	Bushing	Douille	Casquillo
99.101.369	II	Болт М8х20	Bolt M8x20	Boulon M8x20	Tornillo M8x20
99.101.460	4	Болт М8х40	Bolt M8x40	Boulon M8x40	Tornillo M8x40
99.103.153	IO	Болт М6х20	Bolt M6x20	Boulon M6x20	Tornillo M6x20
99.103.162	5	Болт М6х25	Bolt M6x25	Boulon M6x25	Tornillo M6x25
99.304.241	6	Винт ВМ5х16	Screw ВМ5х16	Vis ВМ5х16	Tornillo ВМ5х16
99.401.115	I2	Гайка М8	Nut M8	Ecrou M8	Tuerca M8
99.401.100	8	Гайка М6	Nut M6	Ecrou M6	Tuerca M6
99.401.421	I2	Гайка М6	Nut M6	Ecrou M6	Tuerca M6
99.406.011	4	Гайка М8	Nut M8	Ecrou M8	Tuerca M8
99.502.018	I3	Шайба 8.65Г	Washer 8.65Г	Rondelle 8.65Г	Arandela 8.65Г
99.502.029	I3	Шайба 6.65Г	Washer 6.65Г	Rondelle 6.65Г	Arandela 6.65Г
99.502.034	4	Шайба 5.65Г	Washer 5.65Г	Rondelle 5.65Г	Arandela 5.65Г
99.503.028	IO	Шайба 6	Washer 6	Rondelle 6	Arandela 6
99.503.117	4	Шайба 8	Washer 8	Rondelle 8	Arandela 8
4573368013	I	Стеклоомкватель электрический	Electric wind- screen wiper	Lave-glace électrique	Lavacristales eléctrico
4573721247	2	II-5208-02	II-5208-02	II-5208-02	II-5208-02
4573723101	I	Фара ФГ304	Head lamp ФГ304	Phare ФГ304	Faro ФГ304
4573731385	I	Плафон ПК 201-Д	Dome lamp ПК 201-Д	Plafonnier ПК 201-Д	Lámpara de techo PK 201-Д
4573732011	I	Блок предохра- нительный	Fuses	Boîte à fusibles	Bloque de fusibles
4573734124	I	II-3722-Э	II-3722-Э	II-3722-Э	II-3722-Э
4573741011	I	Панель соеди- нительная ПС5	Connecting panel ПС5	Connecteur ПС5	Panel de conexión ПС5
4573742278	2	Включатель	Switch	Interrupteur	Conectador ЕК-318Б-Э
4573746001	2	ЕК-318Б-Э	ЕК-318Б-Э	ЕК-318Б-Э	ЕК-318Б-Э
4573747236	2	Включатель	Switch	Interrupteur	Conectador
4573748474	2	ЕК-12-Б	ЕК-12-Б	ЕК-12-Б	ЕК-12-Б
4573762027	I	Сигнал звуко- вой безрупор- ный С311Б-01Э	Trumpetless horn	Avertisseur sonore	Señal acústica sin bocina
4573768474	I	Реле блокиров- ки РБ1-10Э	Locking relay РБ-10Э	Relais de bloqueo РБ1-10Э	Relé de bloqueo РБ1-10Э
4573768474	I	Лампа подка- потная	Underhood lamp	Eclairreur de capot	Lámpara de alumbrado del motor
4573768474	I	ПЦ308Б-Э	ПЦ308Б-Э	ПЦ308Б-Э	ПЦ308Б-Э
4573768474	I	Преобразова- тель напряже- ния I406.3759-10	Voltage converter I406.3759-10	Convertisseur de tension I406.3759-10	Transformador de La tensión I406.3759-10
4573768474	2	Стеклоочисти- тель СЛ102-Г	Windscreen wiper СЛ102-Г	Essuie-glace СЛ102-Г	Limpiaparabrisas СЛ102-Г

Рис. 43. Электрооборудование
 Fig. 43. Electrical equipment
 Fig. 43. Equipement électrique
 Fig. 43. Equipo eléctrico



	1	2	3	4	5	6
4573824134	I	Датчик указателя уровня топлива EMI44I-3	Fuel level indicator sensor EMI44I-3	Jauge à carburant EMI44I-3	Captador del indicador del nivel de combustible EMI44I-3	
4573825123	I	Датчик TM-111	Sensor TM-111	Sonde TM-111	Captador TM-111	
4573825055	2	Датчик TM100-B-3	Sensor TM100-B-3	Sonde TM100-B-3	Captador TM100-B-3	

4691522057	I	Отопитель	Heater	Appareil de chauffage-ventilation	Calentador
	I	377-8101010-10	377-8101010-10	377-8101010-10	377-8101010-10
P3-Ц-X-15V1	I	Рукав	Hose	Conduite	Manguera
	I	P3-Ц-X-15V1	P3-Ц-I-15V1	P3-Ц-X-15V1	P3-Ц-X-15V1
450.656	2	Фонарь ЛБС-5	Lamp LBS-5	Témoin LBS-5	Farol LBS-5
6CT-182ЭМ	I	Батарея	Battery	Batterie	Bateria
	I	6CT-182ЭМ	6CT-182ЭМ	6CT-182ЭМ	6CT-182ЭМ
M3-I	I	Электродвигатель	Electric motor	Moteur électrique	Motor eléctrico
		M3-II	M3-II	M3-II	M3-II

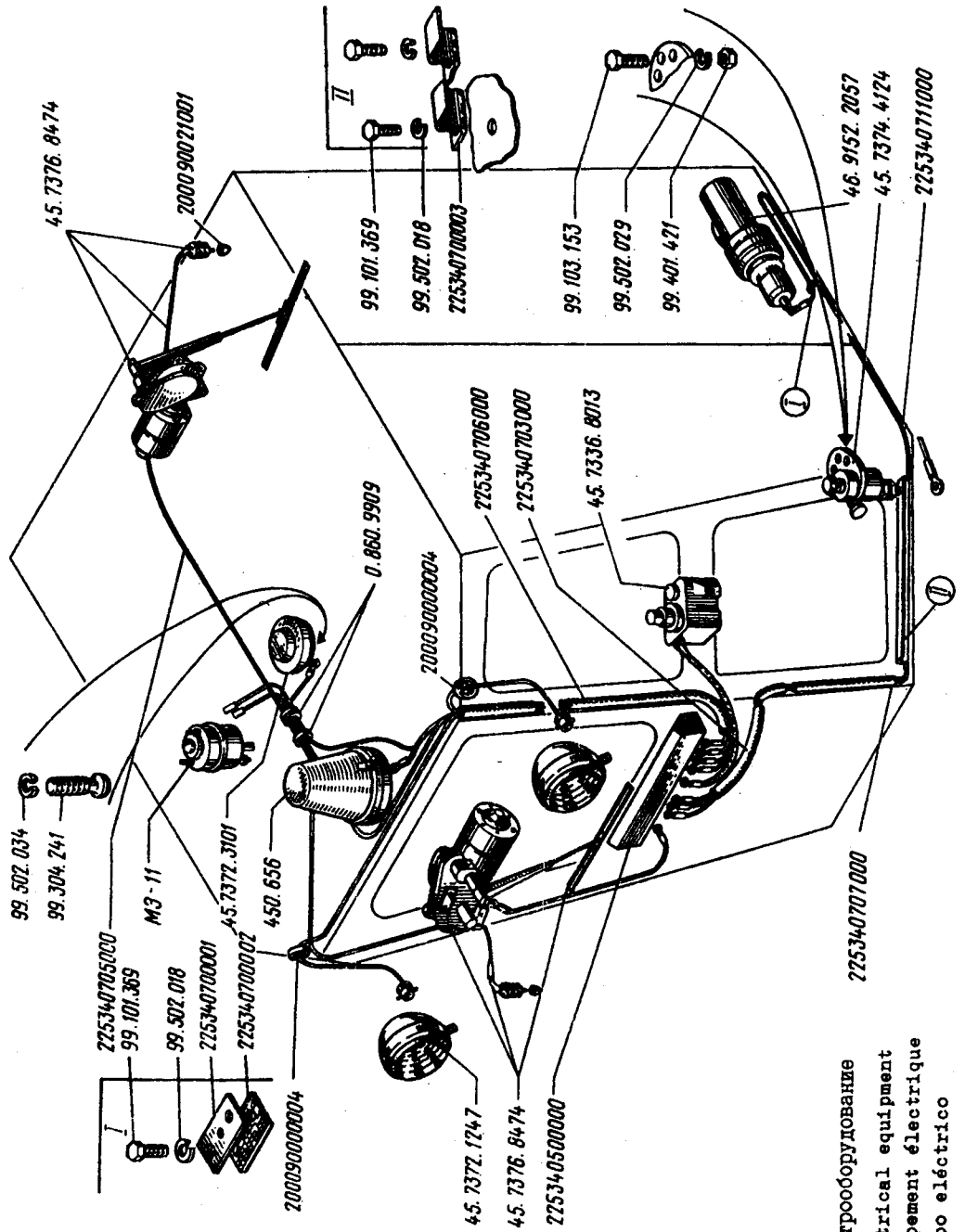


Рис. 44. Электрооборудование
 Fig. 44. Electrical equipment
 Fig. 44. Equipement électrique
 Fig. 44. Equipo eléctrico

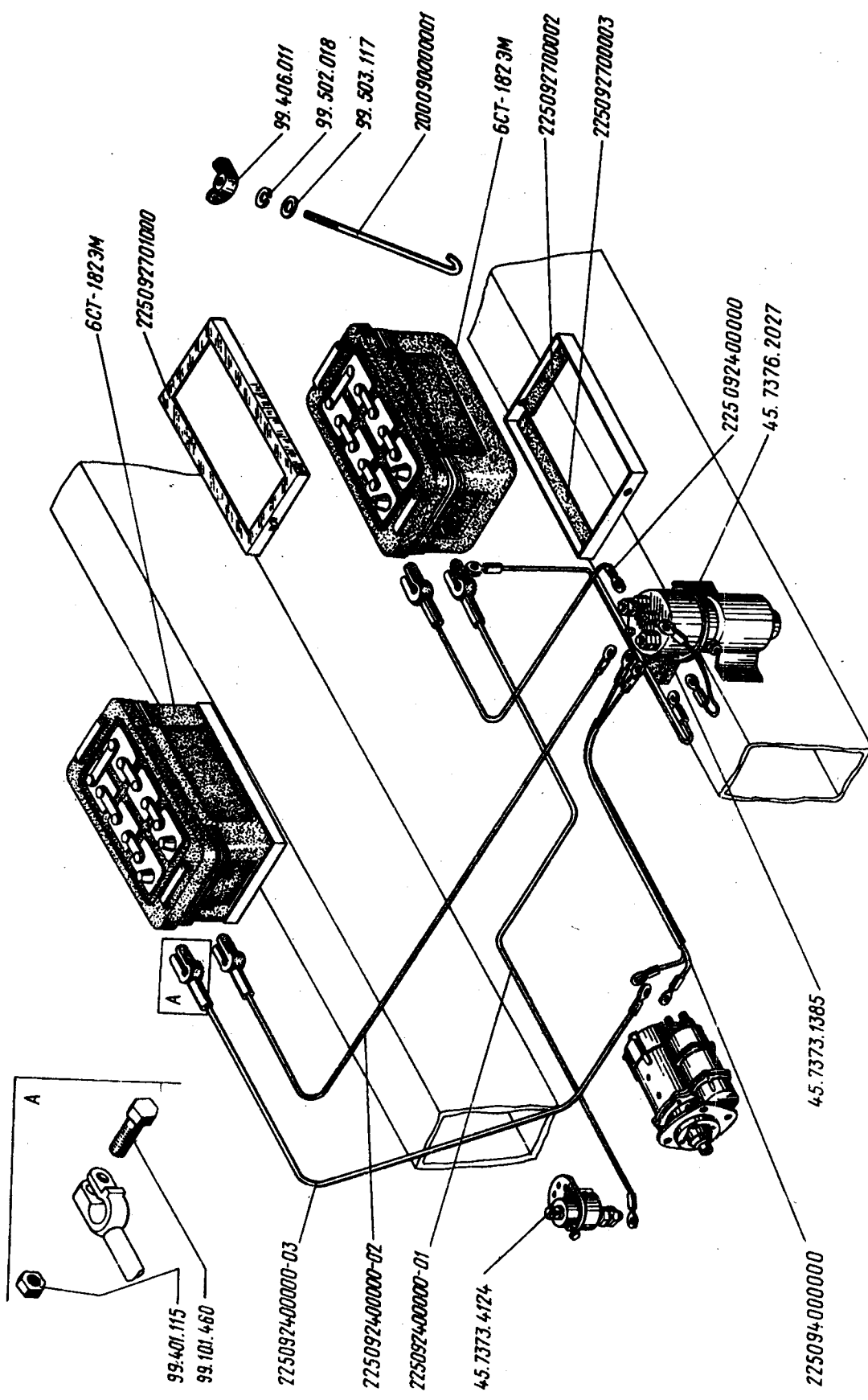


Рис. 45. Электрооборудование
 Fig. 45. Electrical equipment
 Fig. 45. Equipement électrique
 Fig. 45. Equipo eléctrico

Fig. 46
Hoja
Soporte
Perfil
Casquillo
Tornillo BM6x16

Fig. 46
Tôle
Support
Profilé
Douille
Vis BM6x16

Fig. 46
Sheet
Bracket
Shaped part
Insert
Screw BM6x16

Рис. 46
Лист
Кронштейн
Профиль
Вкладыш
Винт ВМ6х16

2 225260000001
1 225261000000
2 225340500004-03
2 200090000003
8 99.504.143

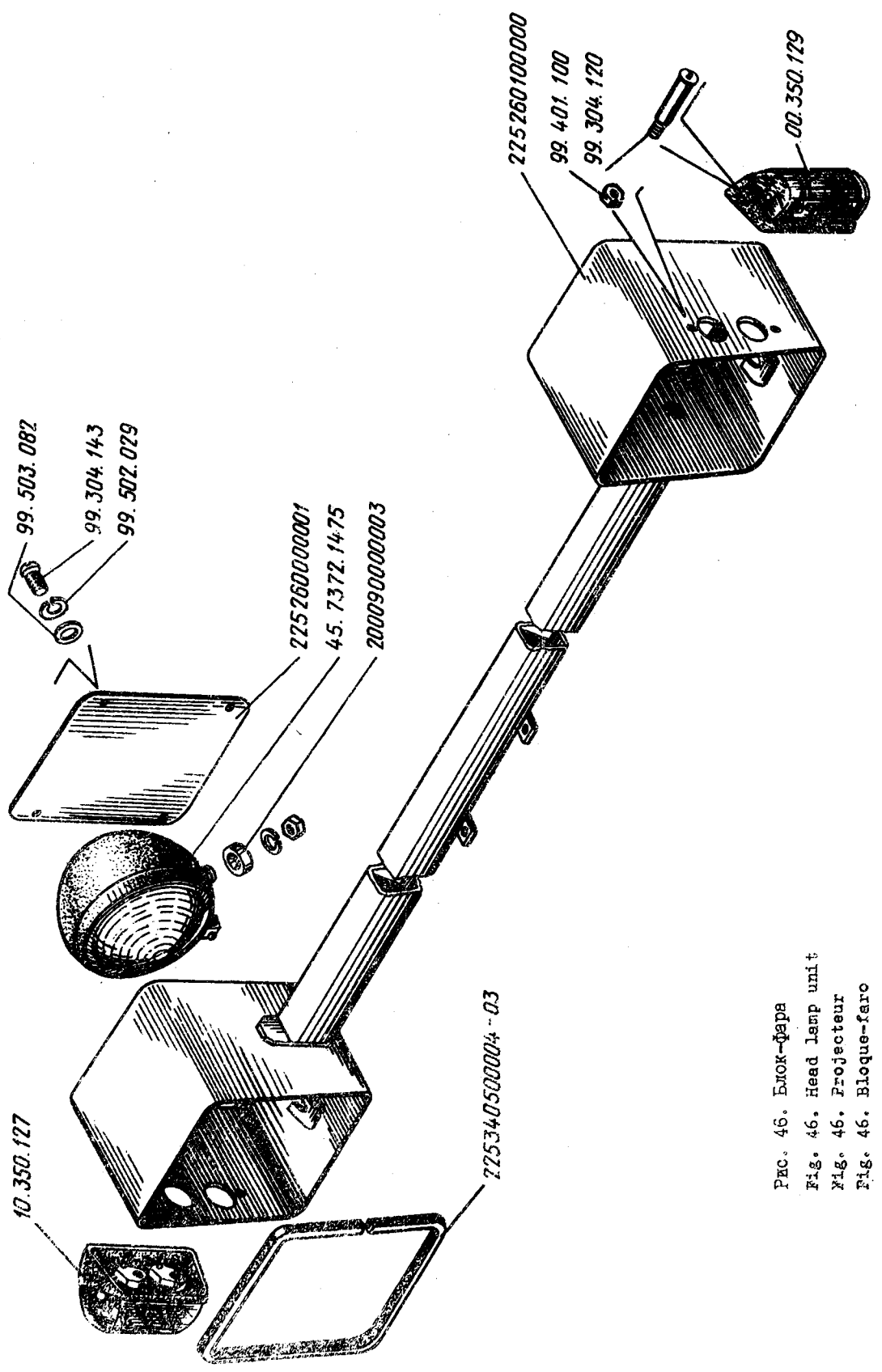


Рис. 46. Блок-фара
Fig. 46. Head lamp unit
Fig. 46. Projecteur
Fig. 46. Bloque-faro

I	2	3	4	5	6
99.304.120	4	Винт БМ6х50	Screw БМ6х50	Vis БМ6х50	Tornillo БМ6х50
99.401.100	4	Гайка М6	Nut М6	Ecrou М6	Tuerca М6
99.502.029	8	Шайба 6.65Г	Washer 6.65Г	Rondelle 6.65Г	Arandela 6.65Г
99.503.082	4	Шайба 6	Washer 6	Rondelle 6	Arandela 6
00.350.127	I	Фонарь трактор- ный передний	Tractor front lamp	Lanterne de tracteur avant	Farol delantero de tractor
00.350.129	I	Фонарь трактор- ный передний	Фонарь трактор- ный передний	Фонарь трактор- ный передний	Фонарь трактор- ный передний
4573721475	2	Фара 37.3711-3	Head lamp 37.3711-3	Phare 37.3711-3	Farol delantero de tractor
225270100000	I	Рис. 47 Корпус	Fig. 47 Housing	Fig. 47 Corps	Fig. 47 Cuerpo

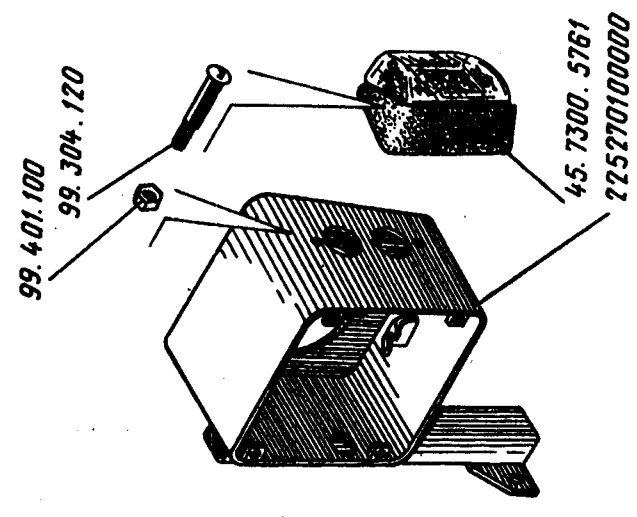
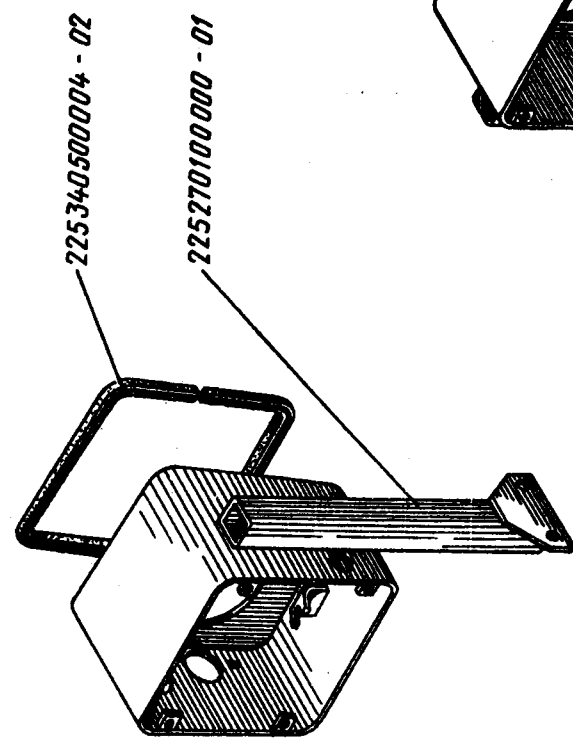
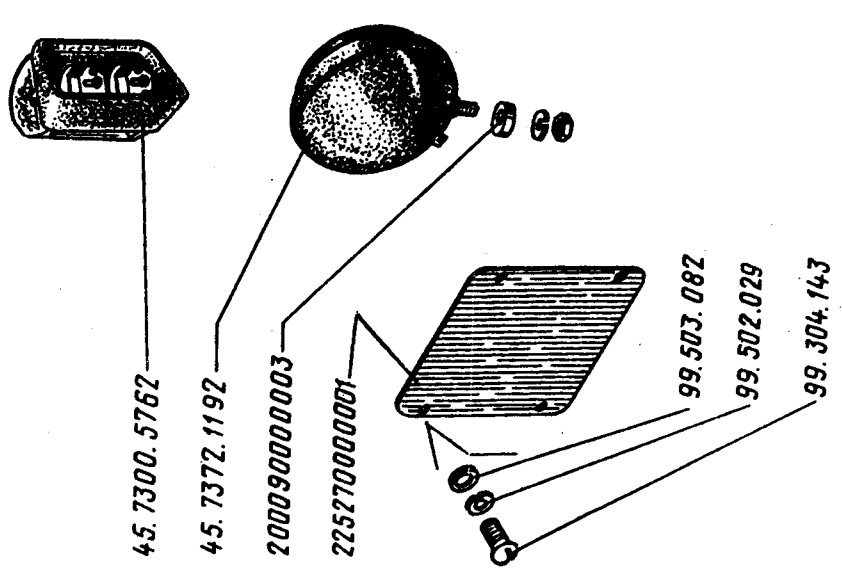


Рис. 47. Блок-фара
Fig. 47. Head lamp unit
Fig. 47. Projecteur
Fig. 47. Bloque-faro

225270100000-01	I	Корпус	Housing	Corps	Cuerpo
225270000001	2	Лист	Sheet	Tôle	Hoja
225340500004-02	2	Профиль	Shaped part	Profilé	Perfil
200090000003	2	Вкладыш	Insert	Douille	Casquillo
99.304.120	4	Винт ВМ6х50	Screw ВМ6х50	Vis ВМ6х50	Tornillo ВМ6х50
99.304.143	8	Винт ВМ6х16	Screw ВМ6х16	Vis ВМ6х16	Tornillo ВМ6х16
99.401.100	4	Гайка М6	Nut М6	Ecrou М6	Tuerca М6
99.502.029	8	Шайба 6.65Г	Washer 6.65Г	Rondelle 6.65Г	Arandela 6.65Г
99.503.082	8	Шайба 6	Washer 6	Rondelle 6	Arandela 6
4573005761	I	Фонарь трактор-ный задний	Tractor rear lamp	Lanterne de tracteur arrière	Farol trasero de tractor
4573005762	I	Фонарь трактор-ный задний	Tractor rear lamp	Lanterne de tracteur arrière	Farol trasero de tractor
4573321192	2	Фара 20.3711-3	Head lamp	Phare 20.3711-3	Faró 20.3711-3
225340500001	2	Рис. 48	Fig. 48	Fig. 48	Fig. 48
225340500003	I	Ручка	Handle	Manette	Manija
225340500004-04	I	Пластина I, лист МС-С-2	Plate 1, sheet МС-С-2	Plaque I, tôle МС-С-2	Placa 1, hoja МС-С-2
225340500004-05	2	Профиль	45x500 Shaped part	45x500 Profilé	45x500 Perfil
225340501000	I	Профиль	Shaped part	Profilé	Perfil
225340502000	I	Корпус	Housing	Corps	Cuerpo
225340503000	I	Панель переключателей	Switch board	Tableau des commutateurs	Panel de commutadores
225340513000	I	Панель прибор-ная	Instrument panel	Tableau des instruments	Panel de instrumentos
225340518000	I	Круг третий	Control console	3 ^e faisceau	Haz tercero del pupitre
225340522000	I	Круг	third wire bundle	de poste	Haz
0.860.9909-02	2	Круг	Wire bundle	Faisceau	Haz
99.304.126	2	Втулка	Wire bundle	Faisceau	Casquillo
99.304.143	3	Винт ВМ5х16	Bushing	Douille	Tornillo ВМ5х16
99.401.421	4	Винт ВМ6х16	Screw ВМ5х16	Vis ВМ5х16	Tornillo ВМ6х16
99.502.029	2	Гайка М6	Screw ВМ6х16	Vis ВМ6х16	Tuerca М6
99.502.034	2	Шайба 6.65Г	Nut М6	Ecrou М6	Arandela 6.65Г
99.503.017	5	Шайба 5.65Г	Washer 6.65Г	Rondelle 6.65Г	Arandela 5.65Г
99.503.028	6	Шайба 5	Washer 5.65Г	Rondelle 5.65Г	Arandela 5
4573746152	6	Шайба 6	Washer 5	Rondelle 5	Arandela 5
	I	Прерыватель указателей поворота РС410В-3	Turn indicator lamp breaker РС-410В-3	Rondelle 6 Centrale clignotante РС410В-3	Interruptor de los indicadores de giro РС-410В-3

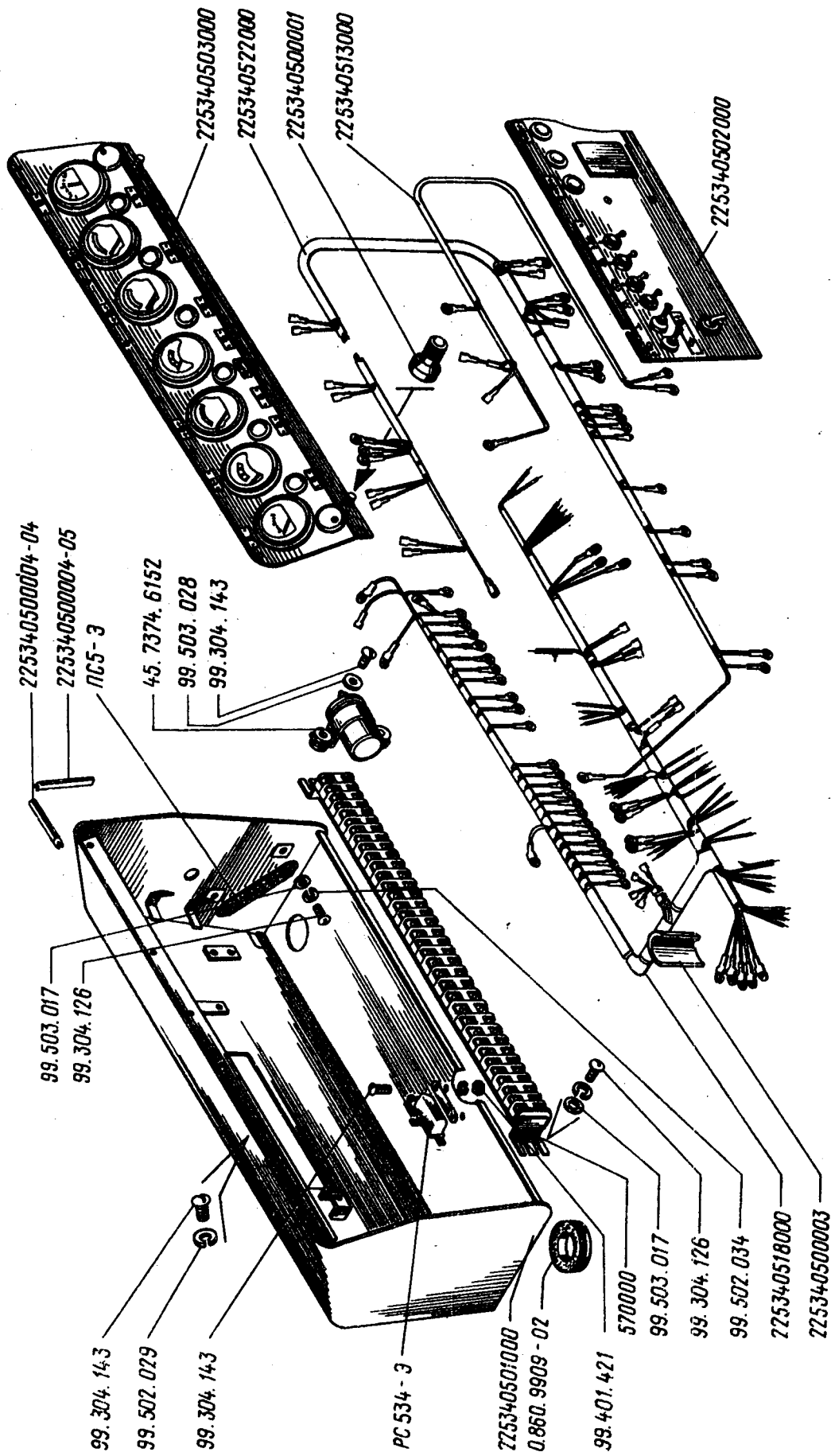


Рис. 48. Пульт управления

Fig. 48. Control console

Fig. 48. Poste de conduite

Fig. 48. Pupitre de mando

	1	2	3	4	5	6
570000	I		Блок клеммный КБ10-34723	Terminal block КБ10-34723	Bornier КБ10-34723	Bloque de bornes КБ10-34723
ПС5-3	I		Панель соединительная ПС5-3	Connecting panel ПС5-3	Connecteur ПС5-3	Panel de conexión ПС5-3
РС534-3	I		Реле РС534-3	Relay РС534-3	Relais РС534-3	Relé РС534-3
225340502001	I		Рис. 49	Fig. 49	Fig. 49	Fig. 49
225340502003	2		Панель Трубка (труба 12x1,4) L=18±1	Panel Tube (pipe 12x1,4) L=18±1	Panneau Tube (tube 12x1,4) L=18±1	Panel Tubo (tubo 12x1,4) L=18±1
225340502100	I		Панель	Panel	Panneau	Panel
200090100052	I		Ручка	Handle	Manette	Manija
0.820.2046	I		Гайка	Nut	Ecrou	Tuerca
99.304.173	2		Винт ВМ4x35	Screw ВМ4x35	Vis ВМ4x35	Tornillo ВМ4x35
99.304.126	2		Винт ВМ5x16	Screw ВМ5x16	Vis ВМ5x16	Tornillo ВМ5x16
99.402.256	2		Гайка 2М4	Nut 2М4	Ecrou 2М4	Tuerca 2М4
99.402.076	2		Гайка 2М5	Nut 2М5	Ecrou 2М5	Tuerca 2М5
99.502.031	2		Шайба 4.65Г	Washer 4.65Г	Rondelle 4.65Г	Arandela 4.65Г
99.502.034	2		Шайба 5.65Г	Washer 5.65Г	Rondelle 5.65Г	Arandela 5.65Г
4573731394	I		Блок предохранителей ПП11-К	Fuses ПП11-К	Boîte à fusibles ПП11-К	Bloque de fusibles ПП11-К
4573734132	I		Выключатель	Switch	Interrupteur	Conector
4573735231	I		Переключатель	Switch	ЕК322	ЕК322
4573747268	3		Фонарь конт-рольной лампы 121.3803	Change-over switch П-305 Warning lamp 121.3803	Commuteur П-305 Témoin 121.3803	Commutador П-305 Farol de lampara de control 121.3803
540794	8		Переключатель П2Т-1	Change-over switch П2Т-1	Commutateur П2Т-1	Commutador П2Т-1
225340503100	I		Панель приборная	Instrument panel	Tableau des instruments	Panel de instrumentos
225340503001	2		Крышка	Cover	Couvercle	Tapa
225340503037	2		Трубка	Tube	Tube	Tubo
99.103.182	2		Болт М6x40	Bolt М6x40	Boulon М6x40	Tornillo М6x40
99.402.076	2		Гайка 2М5	Nut 2М5	Ecrou 2М5	Tuerca 2М5
99.502.034	2		Шайба 5.65Г	Washer 5.65Г	Rondelle 5.65Г	Arandela 5.65Г
4573737441	3		Патрон лампы ПЛ 158	Lamp holder ПЛ 158	Douille de Lampe ПЛ 158	Porta lámpara ПЛ 158
4573747212	5		Фонарь конт-рольной лампы 12.3803	Warning lamp 12.3803	Témoin lamp 12.3803	Farol de la lámpara de control 12.3803

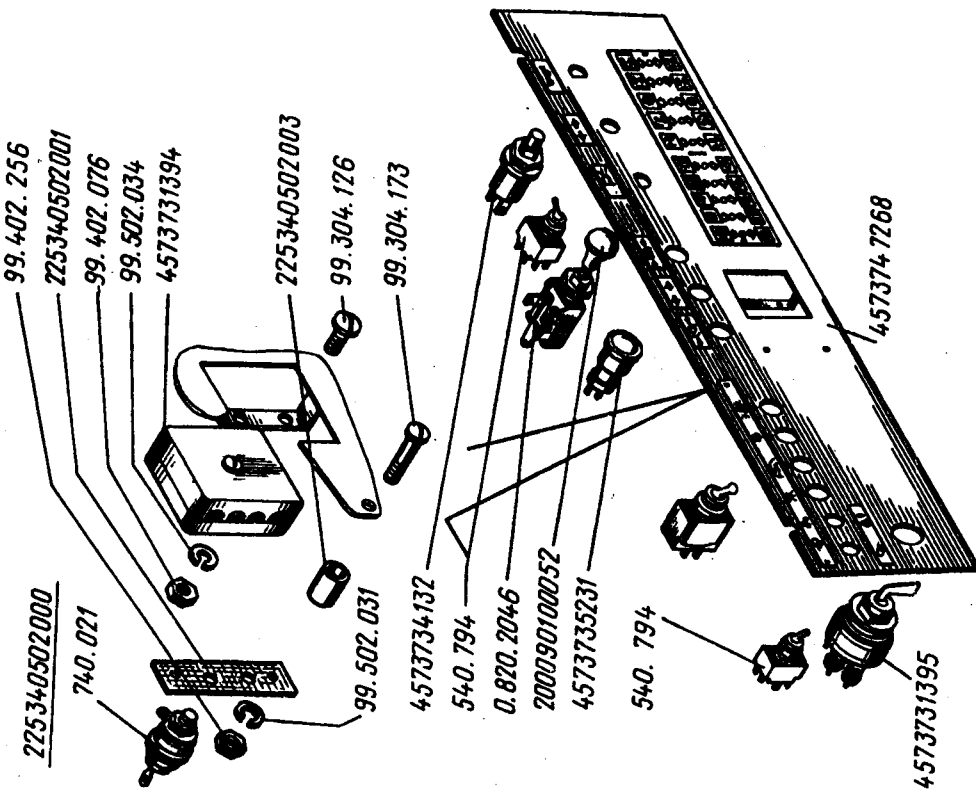
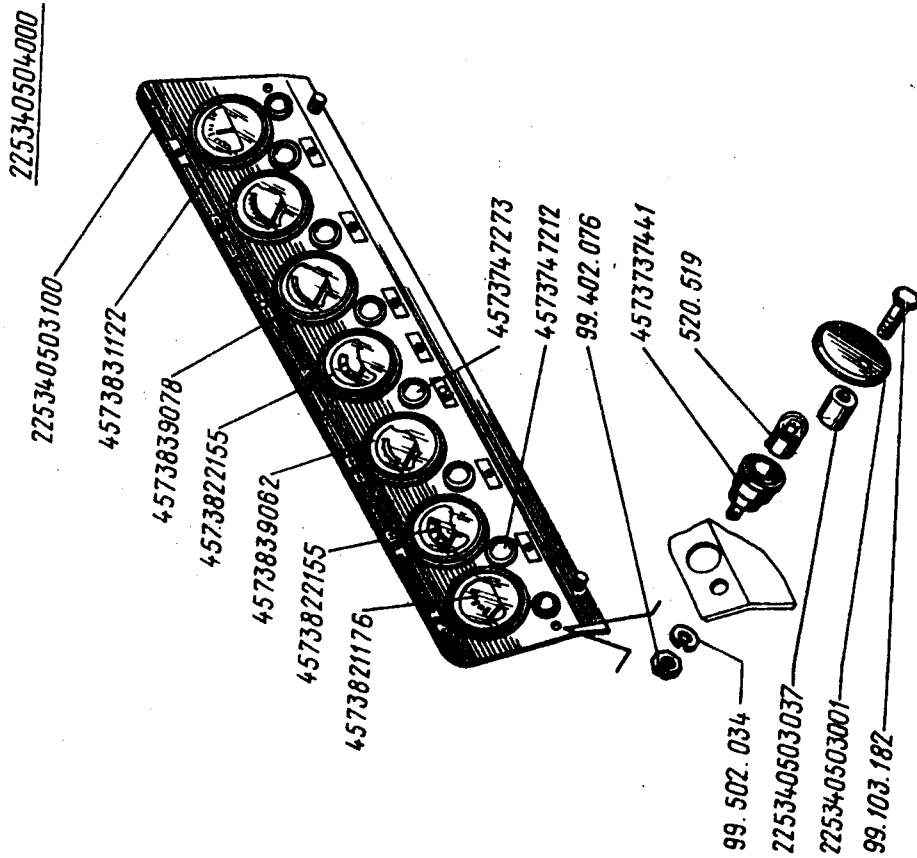


Рис. 49. Панель приборная (225340504000).
 Панель переключателей (225340502000).
 Fig. 49. Instrument panel (225340504000).
 Switch board (225340502000).
 Fig. 49. Tableau des instruments (225340504000).
 Tableau des commutateurs (225340502000).
 Fig. 49. Panel de aparatos (225340504000).
 Panel de conmutadores (225340502000).

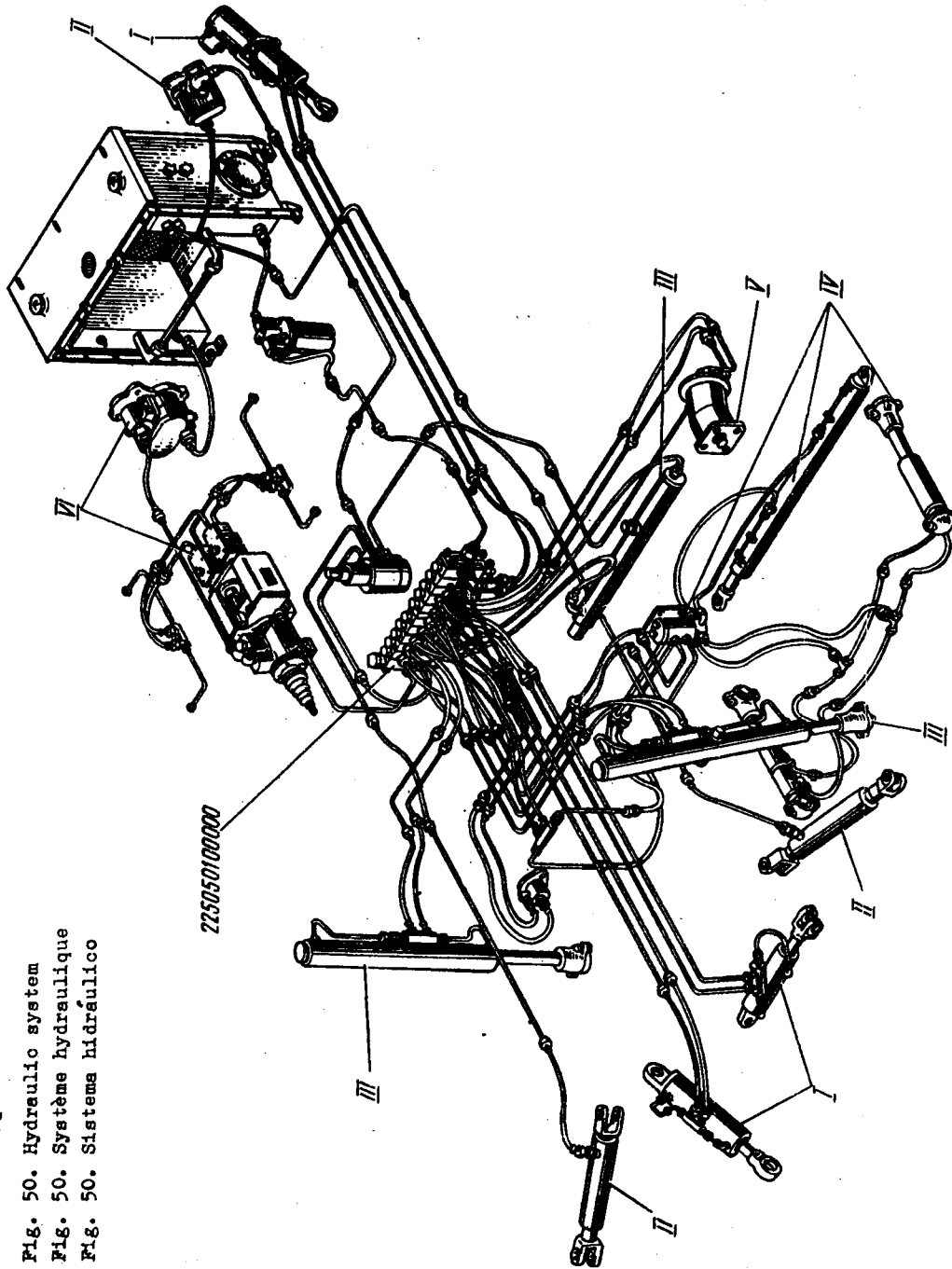
	1	2	3	4	5	6
4573747273	I		Фонарь конт- рольной лампы 122.3803	Warning Lamp 122.3803	Témoin 122.3803	Farol de la lámpara de control 122.3803
4573821176	I		Премник указа- теля уровня топлива 13.3806	Fuel level indicator gauge 13.3806	Jauge à carburant 13.3806	Receptor del indicador del nivel de combustible 13.3806
4573822155	I		Премник указа- теля температу- ры воды УК-133В	Water temperature indicator gauge УК-133В	Indicateur de température d'eau UK-133В	Receptor del indicador de la temperatura del agua UK-133В
4573831122	I		Указатель тока АП-170	Ammeter АП-170	Ampermètre АП-170	Indicador de la corriente АП-170
4573839062	2		Манометр МП-219	Pressure gauge МП-219	Manomètre МП-219	Manómetro МП-219
4573839078	I		Манометр МП-225	Pressure gauge МП-225	Manomètre МП-225	Manómetro МП-225
520519	6		Лампа А12-1	Lamp A12-1	Lampe A12-1	Лампа А12-1
740021	2		Дiode Д-242А	Diode Д-242А	Diode Д-242А	Diode Д-242А
4573731395	I		Замор-включе- тель ВК-856	Lock-type switch ВК-856	Serrure de contact ВК-856	Сerradura-конектор ВК-856
225450000001	I		Рис.50-57	Figs 50-57	Fig.50-57	Fig.50-57
225450000003	I		Рукав 12x20-16 L=1000±2	Hose 12x20-16 L=1000±2	Conduite 12x20-16 L=1000±2	Мanga 12x20-16 L=1000±2
225450000055	I		Рукав 20x29-16 L=600±2	Hose 20x29-16 L=600±2	Conduite 20x29-16 L=600±2	Мanga 20x29-16 L=600±2
225450000066	I		Рукав 32x43-16 L=680±2	Hose 32x43-16 L=680±2	Conduite 32x43-16 L=680±2	Мanga 32x43-16 L=680±2
225450000067	I		Рукав 32x43-16 L=1000±2	Hose 32x43-16 L=1000±2	Conduite 32x43-16 L=1000±2	Мanga 32x43-16 L=1000±2
225450000010	I		Рукав 40x51,5-16 L=400±2	Hose 40x51,5-16 L=400±2	Conduite 40x51,5-16 L=400±2	Мanga 40x51,5-16 L=400±2
225450100001	I		Рукав 12x20-16 L=1200±5	Hose 12x20-16 L=1200±5	Conduite 12x20-16 L=1200±5	Мanga 12x20-16 L=1200±5
225450101000-80	I		Труба	Pipe	Tube	Тубо
225450101000-81	I		Труба	Pipe	Tube	Тубо
225450101000-82	I		Труба	Pipe	Tube	Тубо
225450101000-83	I		Труба	Pipe	Tube	Тубо
225450101000-84	I		Труба	Pipe	Tube	Тубо
225450101000-85	I		Труба	Pipe	Tube	Тубо
225450102000	2		Труба	Pipe	Tube	Тубо
225450103000	I		Труба	Pipe	Tube	Тубо

Рис. 50. Гидросистема

Fig. 50. Hydraulic system

Fig. 50. Système hydraulique

Fig. 50. Sistema hidráulico



I	2	3	4	5	6
225450201000	2	Труба	Pipe	Tube	Tube
225450202000	2	Труба	Pipe	Tube	Tube
225450400000	I	Труба	Pipe	Tube	Tube
225450600000-80	I	Труба	Pipe	Tube	Tube
225450800000-80	I	Труба	Pipe	Tube	Tube
225451000000	I	Цилиндр выноса тяговой рамы	Full-frame moving-side hydraulic cylinder	Vérin de déport du cadre de traction	Cilindro de salida del bastidor de tracción

225451500000
 225451600000
 225452000000
 225452200000
 225453700000
 225453900000
 225454100000

Цилиндр подъ-
 ма отвала
 Труба
 Труба
 Труба
 Труба
 Труба
 Труба

Grader blade
 lifting cylinder
 Pipe
 Pipe
 Pipe
 Pipe
 Pipe
 Pipe

Vérin de montée
 de la lame
 Tube
 Tube
 Tube
 Tube
 Tube
 Tube

Cilindro de elevación de
 la pala raedera
 Tubo
 Tubo
 Tubo
 Tubo
 Tubo
 Tubo

I

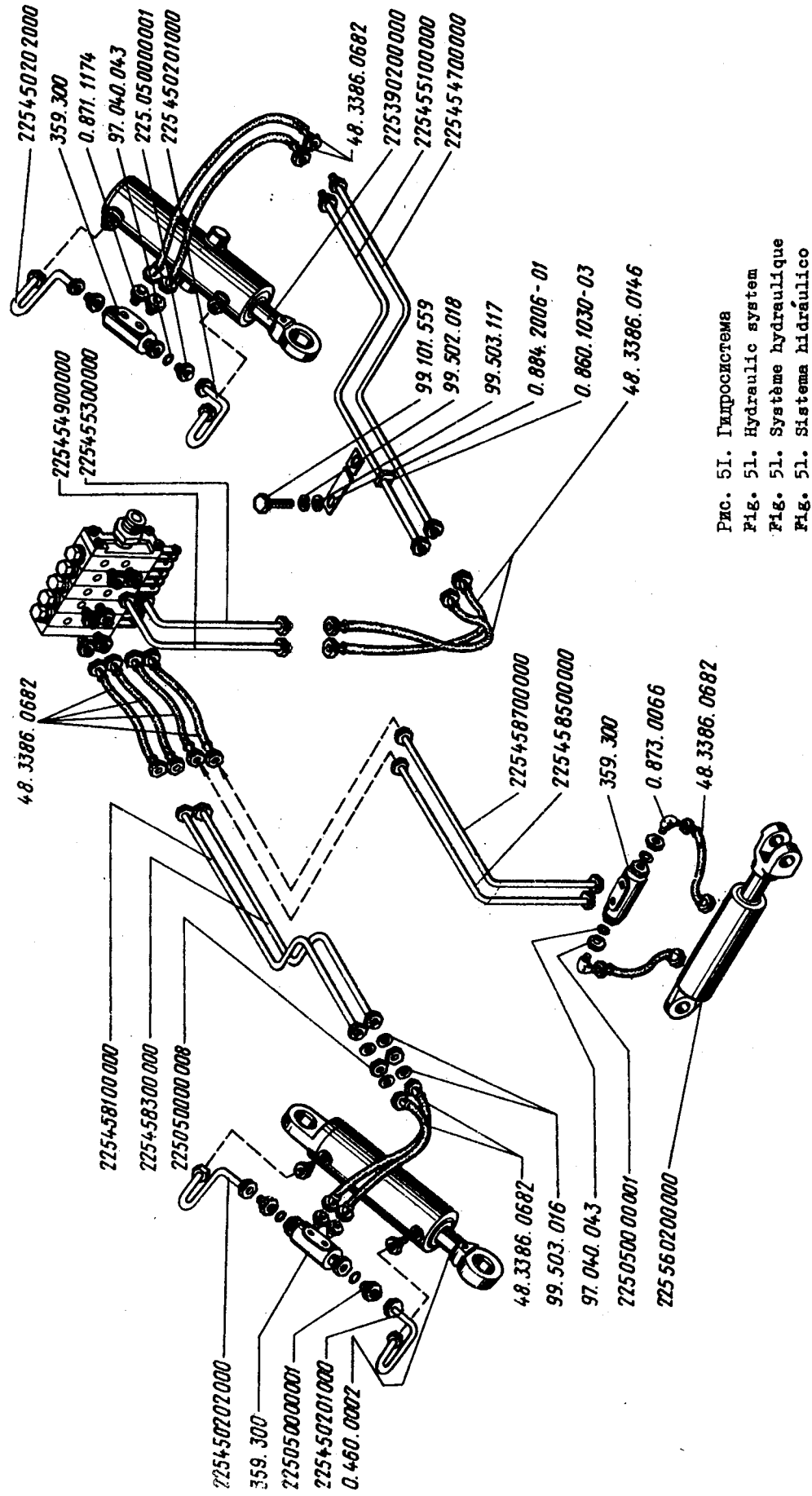


Рис. 51. Гидросистема
 Fig. 51. Hydraulic system
 Fig. 51. Système hydraulique
 Fig. 51. Sistema hidráulico

	1	2	3	4	5	6
22545430000	I		Труба	Pipe	Tube	Тубо
22545450000	I		Труба	Pipe	Tube	Тубо
22545470000	I		Труба	Pipe	Tube	Тубо
22545490000	I		Труба	Pipe	Tube	Тубо
22545510000	I		Труба	Pipe	Tube	Тубо
22545530000	I		Труба	Pipe	Tube	Тубо
22545550000	2		Труба	Pipe	Tube	Тубо
22545570000	2		Труба	Pipe	Tube	Тубо
22545710000	I		Труба	Pipe	Tube	Тубо
22545730000	I		Труба	Pipe	Tube	Тубо
22545750000	I		Труба	Pipe	Tube	Тубо
22545770000	I		Труба	Pipe	Tube	Тубо
22545790000	I		Труба	Pipe	Tube	Тубо
22545810000	I		Труба	Pipe	Tube	Тубо
22545830000	I		Труба	Pipe	Tube	Тубо
22545850000	I		Труба	Pipe	Tube	Тубо
22545870000	I		Труба	Pipe	Tube	Тубо
22545890000	I		Труба	Pipe	Tube	Тубо
22545930000	I		Труба	Pipe	Tube	Тубо
22545950000	I		Труба	Pipe	Tube	Тубо
22505000007	2		Штуцер угловой	Knee union	Raccord coudé	Racor angular
22505000001	5		Штуцер	Union	Raccord	Racor
22505000008	I9		Гайка 2М22х1,5	Nut 2M22x1.5	Ecrou 2M22x1,5	Tuerca 2M22x1,5
22505000011	I		Кронштейн	Bracket	Support	Soporte
22505000024	2		Тройник	Tea	Té	Тубо де трес vías
22505010000	I		Распределитель	Control valve	Distributeur	Distribuidor
22505520000	I		Угольник	Angle-piece	Raccord coudé	Escuadra
22505530000-81	I		Угольник	Angle-piece	Raccord coudé	Escuadra
22505570000	I		Соединение	Joint	Connexion	Conexión 3-16
22505580000	I		3-16	3-16	3-16	Conexión
22506020000	I		Соединение	Joint	Connexion	3-12
22507060000	I		3-12	3-12	3-12	Cilindro
22507160000	2		Цилиндр	Cylinder	Vérin	Cilindro hidráulico
22539020000	I		Гидроцилиндр	Hydraulic cylinder	Vérin hydraulique	Cilindro hidráulico
225340205100	I		Гидроцилиндр	Hydraulic cylinder	Vérin hydraulique	Cilindro hidráulico
225340206100	I		Цилиндр	Cylinder	Vérin	Cilindro
225340207001	I		Труба	Pipe	Tube	Тубо
225340207100	I		Труба	Pipe	Tube	Тубо
225340208100	I		Рукав 12х21	Hose 12x21	Conduite 12x21	Manga 12x21
			L=1000	L=1000	L=1000	L=1000
			Труба	Pipe	Tube	Тубо
			Труба	Pipe	Tube	Тубо

II

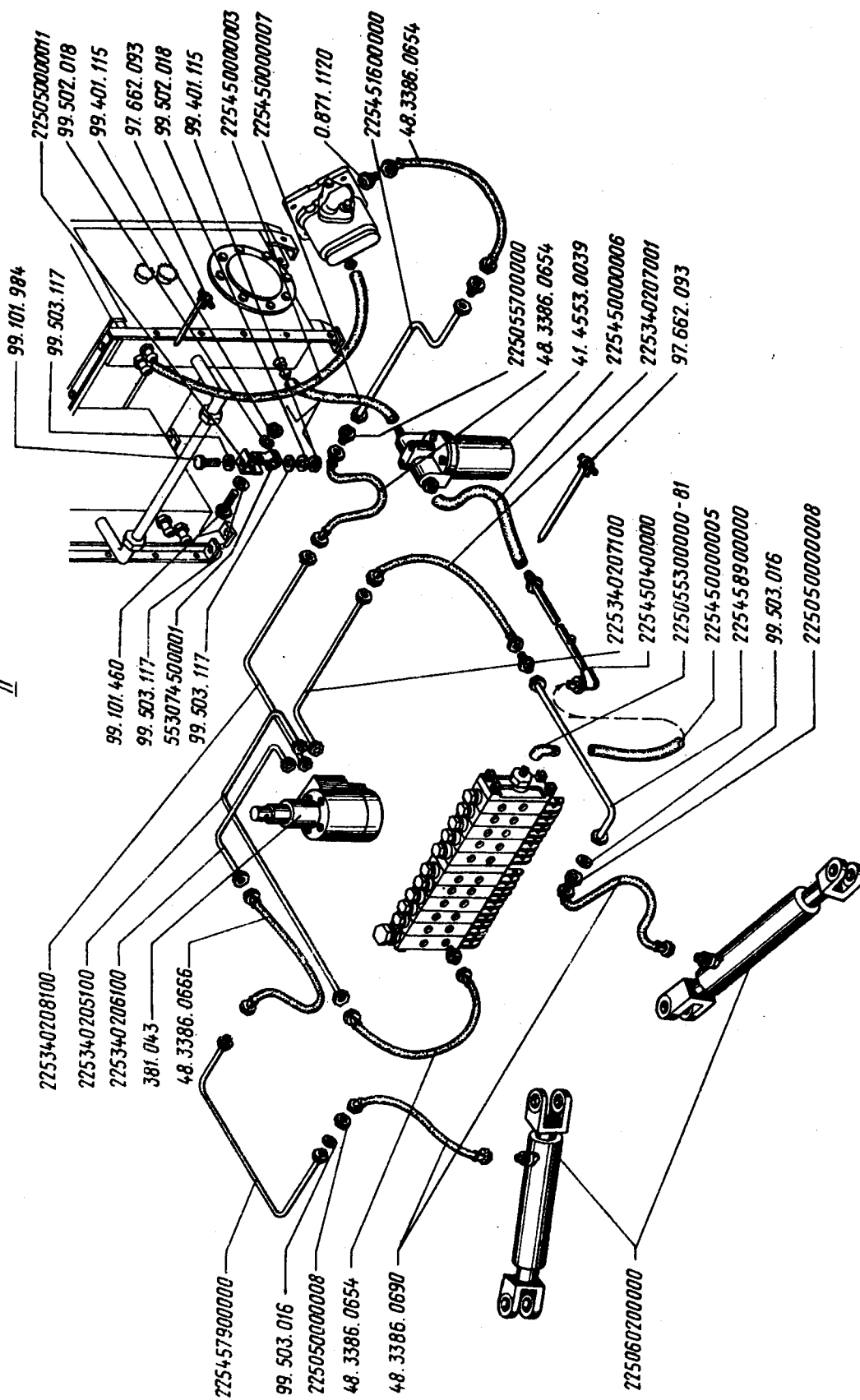


Рис. 52. Гидросистема
Fig. 52. Hydraulic system
Fig. 52. Système hydraulique
Fig. 52. Sistema hidráulico

III

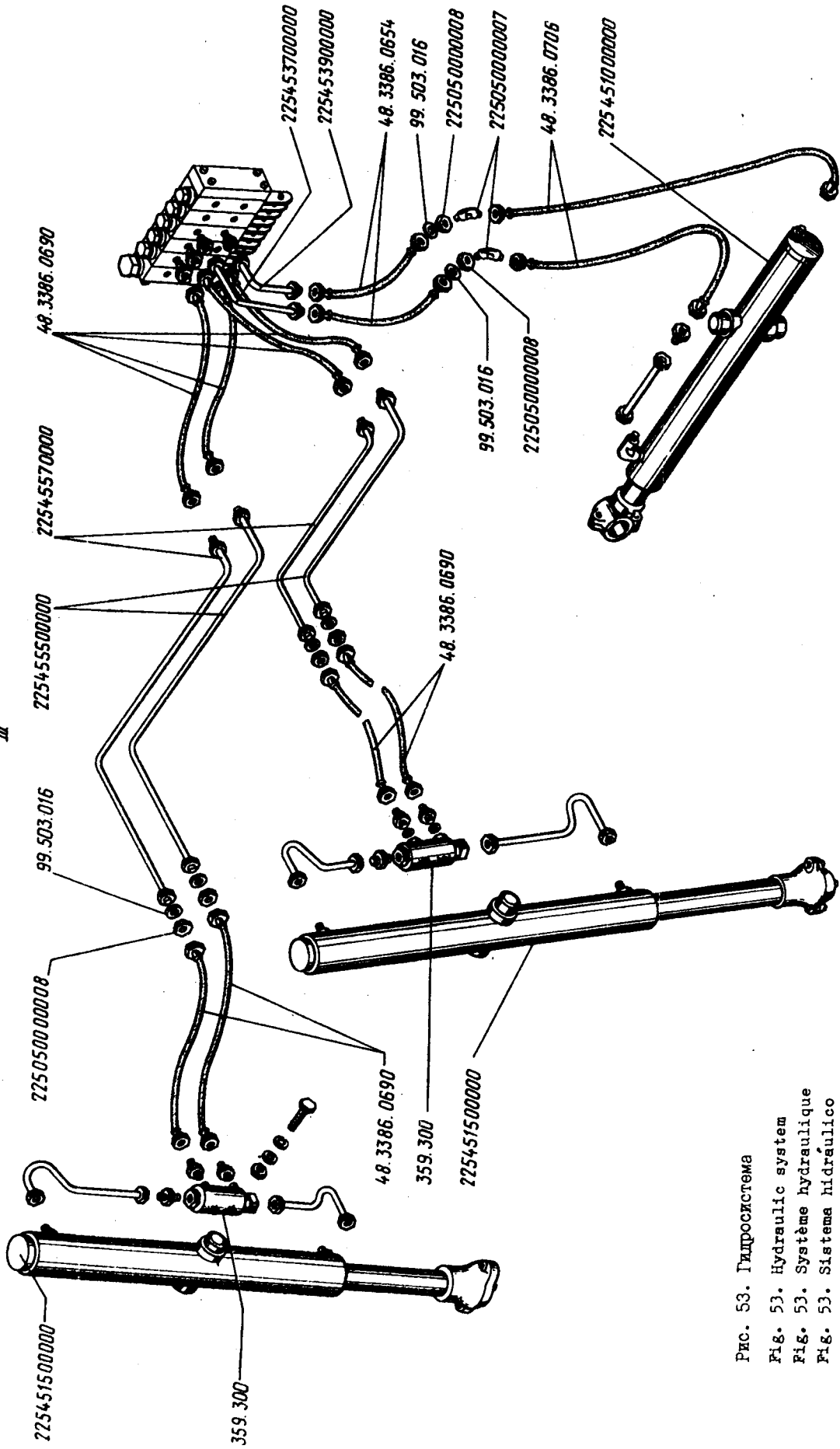


Рис. 53. Гидросистема

Fig. 53. Hydraulic system

Fig. 53. Système hydraulique

Fig. 53. Sistema idraulico

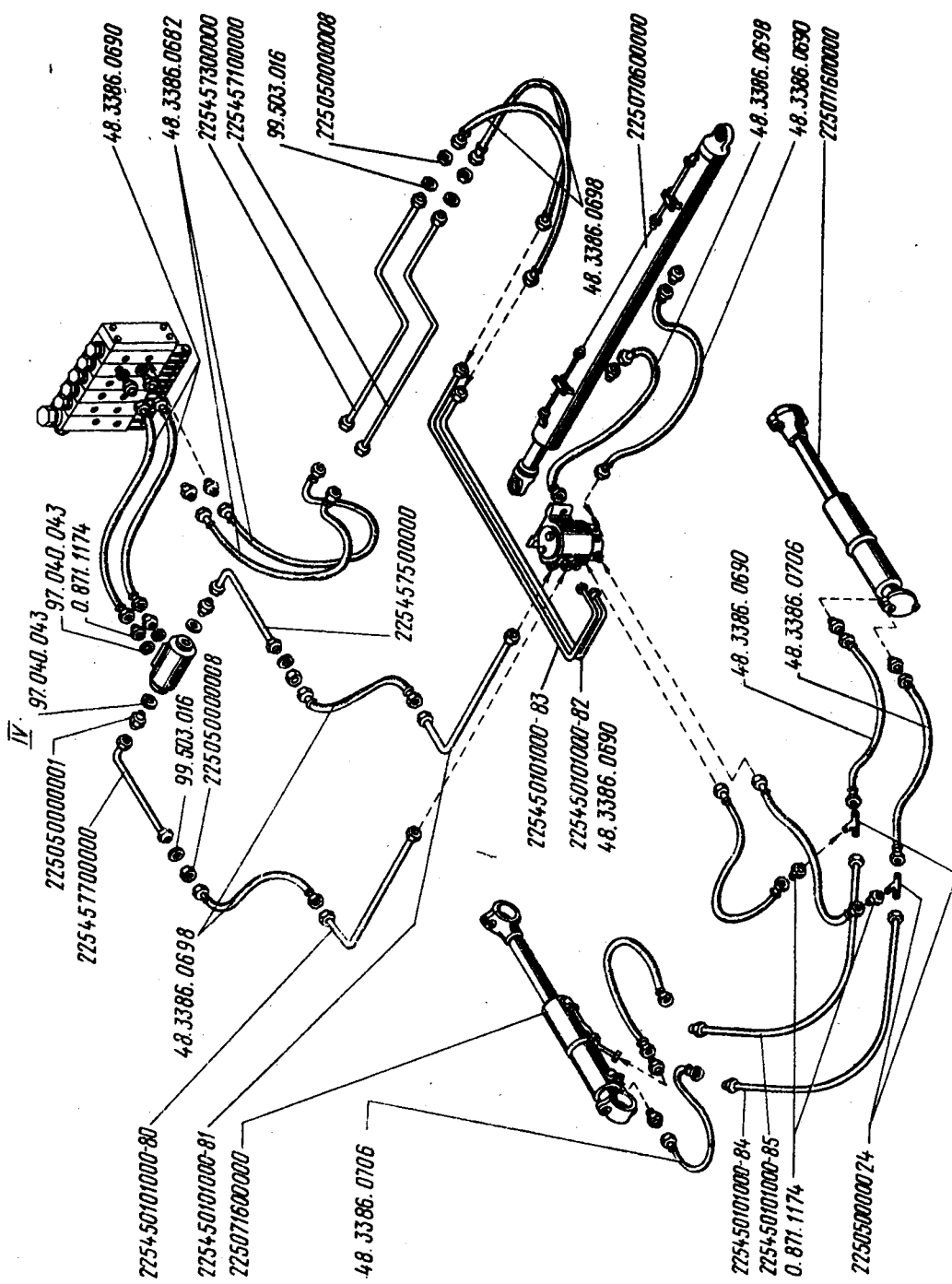


Рис. 54. Гидросистема

Fig. 54. Hydraulic system

Fig. 54. Système hydraulique

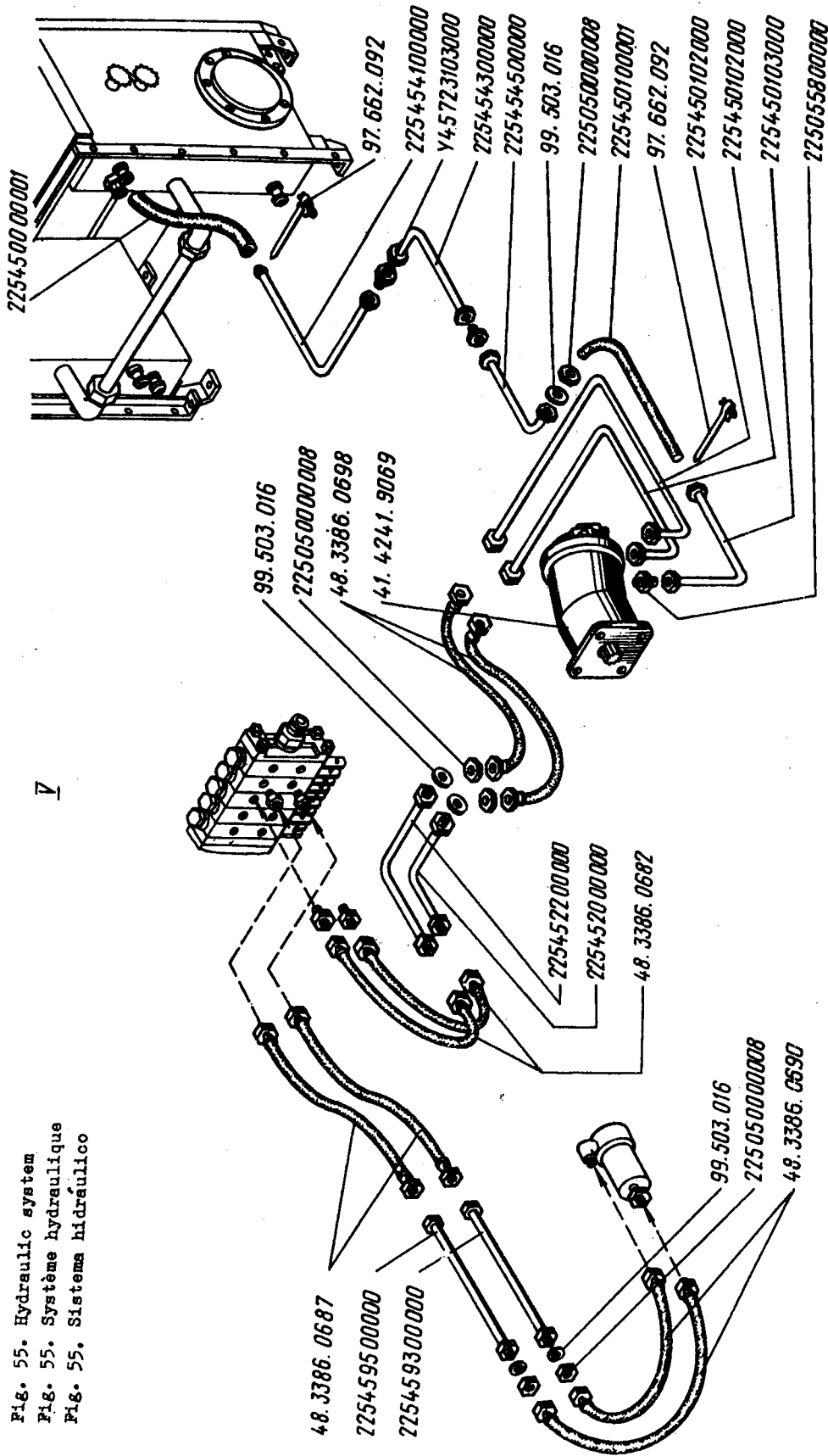
Fig. 54. Sistema hidráulico

Рис. 55. Гидросистема

Fig. 55. Hydraulic system

Fig. 55. Système hydraulique

Fig. 55. Sistema hidráulico



	1	2	3	4	5	6
22556020000	I					
0.460.0002	I			Wheel inclination cylinder	Vérin d'inclinaison des roues	Cilindro de inclinación de las ruedas
0.860.1030-03	I			Hydraulic cylinder	Vérin hydraulique	Cilindro hidráulico
0.871.1120	2			Bushing	Douille	Casquillo
0.871.1170	I			Union	Raccord	Racor
0.871.1174	I			Union	Raccord	Racor
0.871.1177	6			Union	Raccord	Racor
	3			Union	Raccord	Racor

0. 873.0066	2	Штуцер угловой	Knee union	Raccord coudé	Racor angular
0. 884.2006-01	II	Скоба	Clip	Etrier	Grapa
97.040.043	IO	Кольцо	Ring	Bague	Anillo
97.662.092	4	019-023-25-2-2	019-023-25-2-2	019-023-25-2-2	019-023-25-2-2
97.662.093	IO	Хомут 4 18	Clamp 4 18	Collier 4 18	Collar 4 18
359.300	3	Хомут 4 55	Clamp 4 55	Collier 4 55	Collar 4 55
99.101.370	40	Гидрозамок	Hydraulic lock	Verrouillage hydraulique	Cierre hidráulico
		У2237-4581020	У2237-4581020	У2237-4581020	У2237-4581020
		Болт М8х50	Bolt М8х50	Boulon М8х50	Tornillo М8х50

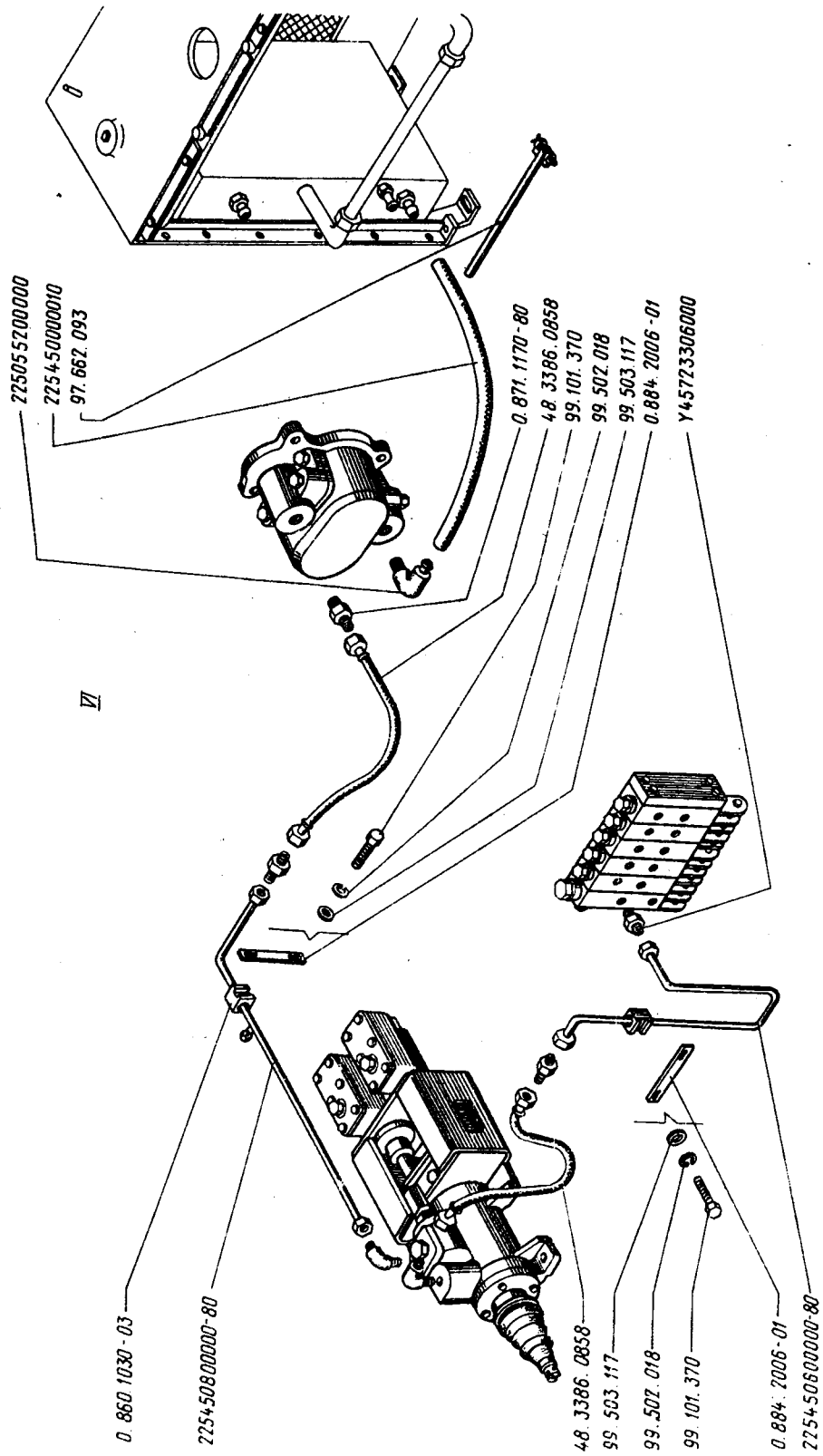


Рис. 56. Гидросистема

Fig. 56. Hydraulic system

Fig. 56. Système hydraulique

Fig. 56. Sistema hidráulico

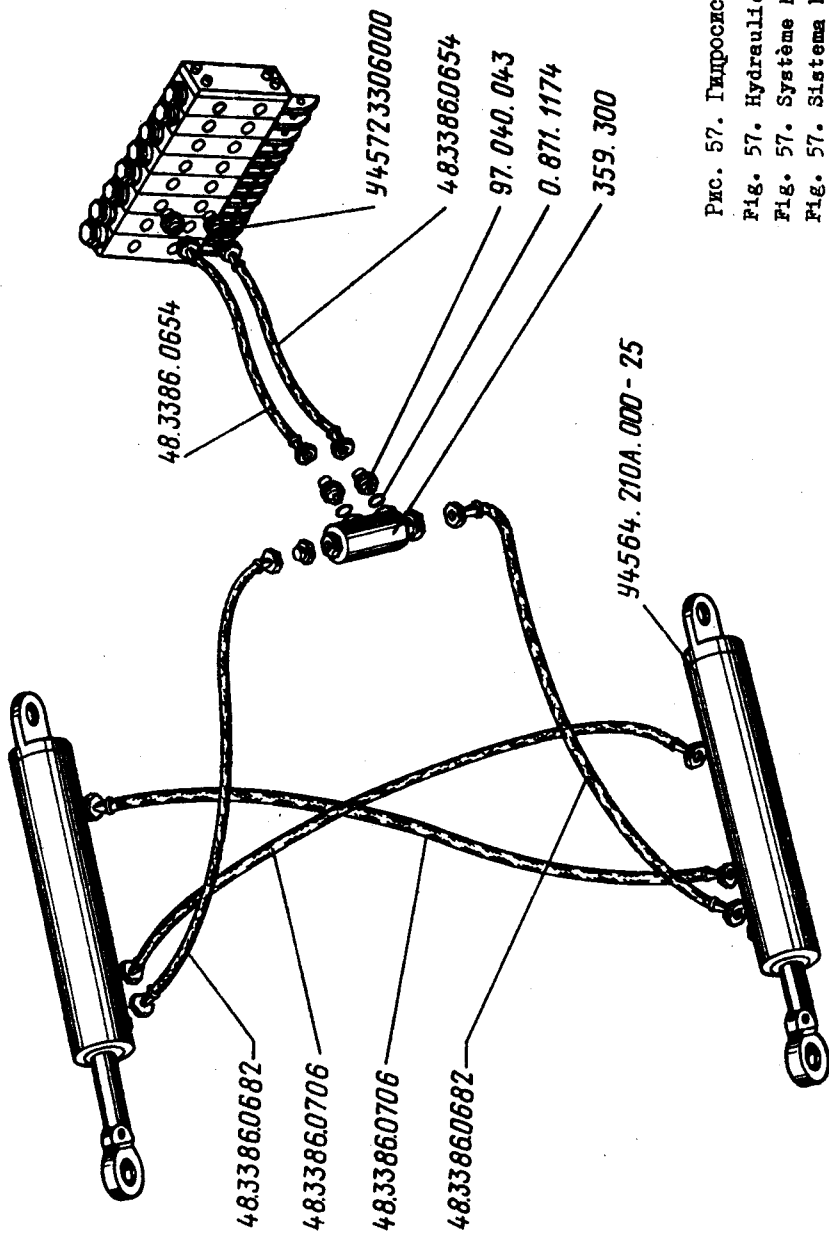


Рис. 57. Гидросистема

Fig. 57. Hydraulic system

Fig. 57. Système hydraulique

Fig. 57. Sistema hidráulico

I	2	3	4	5	6
99.101.460	5	Болт М8x40	Bolt M8x40	Boulon M8x40	Tornillo M8x40
99.101.559	4	Болт М8x60	Bolt M8x60	Boulon M8x60	Tornillo M8x60
99.101.984	5	Болт М8x16	Bolt M8x16	Boulon M8x16	Tornillo M8x16
99.401.115	10	Гайка М8	Nut M8	Ecrou M8	Tuerca M8
99.502.018	54	Шайба 8.65Г	Washer 8.65Г	Rondelle 8.65Г	Arandela 8.65Г
99.503.016	17	Шайба 24	Washer 24	Rondelle 24	Arandela 24
99.503.117	64	Шайба 8	Washer 8	Rondelle 8	Arandela 8
381.043	1	Гидравлический рулевой механизм XV-85-0/1	Hydraulic steering XV-85-0/1 Hydraulic	Direction hydraulique XV-85-0/1	Mecanismo de dirección hidráulico XV-85-0/1

41.4241.9069	I	Гидромотор	motor	Moteur hydraulique	Motor hidráulico
		310.56.00	310.56.00	310.56.00	310.56.00
41.4553.0039	I	Фильтр линей- ный	Line filter	Filtre de conduite	Filtro de línea
		1.1.32-25-Y2	1.1.32-25-Y2	1.1.32-25-Y2	1.1.32-25-Y2
48.3386.0146	I7	РВД 12x450 ЦЭ	High-pressure hose 12x450 IЭ	Régulateur HP 12x450 IЭ	MAP 12x450 IЭ
48.3386.0682	4	РВД 12x850 Y3	High-pressure hose 12x850 Y3	Régulateur HP 12x850 Y3	MAP 12x850 Y3
48.3386.0666	2	РВД 12x650 Y3	High-pressure hose 12x650 Y3	Régulateur HP 12x650 Y3	MAP 12x650 Y3
48.3386.0654	5	РВД 12x450	High-pressure hose 12x450	Régulateur HP 12x450	MAP 12x450
48.3386.0690	10	РВД 12x1050 Y3	High-pressure hose 12x1050 Y3	Régulateur HP 12x1050 Y3	MAP 12x1050 Y3
48.3386.0698	10	РВД 12x1250	High-pressure hose 12x1250	Régulateur HP 12x1250	MAP 12x1250
48.3386.0706	4	РВД 12x1450	High-pressure hose 12x1450	Régulateur HP 12x1450	MAP 12x1450
48.3386.0858	2	РВД 20x850	High-pressure hose 20x850	Régulateur HP 20x850	MAP 20x850
553074500001	I	Хомут	Clamp	Collier	Collar
Y45723306000	4	Соединение	Joint	Connexion	Conexión
		3-20	3-20	3-20	3-20
Y45723103000	4	Соединение	Joint	Connexion	Conexión
		3-12	3-12	3-12	3-12
Y4564.210A000-25	2	Гидроцилиндр	Hydraulic cylinder	Vérin hydraulique	Cilindro hidráulico
		1.16.0.Y-100x63x250	1.16.0.Y-100x63x250	1.16.0.Y-100x63x250	1.16.0.Y-100x63x250
		1.16.0.Y-100x63x250	1.16.0.Y-100x63x250	1.16.0.Y-100x63x250	1.16.0.Y-100x63x250
		1.16.0.Y-100x63x250	1.16.0.Y-100x63x250	1.16.0.Y-100x63x250	1.16.0.Y-100x63x250
225I800000001	I	Рис.58 Рукав 16x25-16	Hose 16x25-16	Conduite 16x25-16	Manga 16x25-16
		L=210	L=210	L=210	L=210
225I800000002	I	Рукав 16x25-16	Hose 16x25-16	Conduite 16x25-16	Manga 16x25-16
		L=1220	L=1220	L=1220	L=1220
225I800000003	I	Рукав 16x25-16	Hose 16x25-16	Conduite 16x25-16	Manga 16x25-16
		L=630	L=630	L=630	L=630
225I800000004	I	Рукав 16x25-16	Hose 16x25-16	Conduite 16x25-16	Manga 16x25-16
		L=1600	L=1600	L=1600	L=1600
225I800000005	I	Рукав 16x25-16	Hose 16x25-16	Conduite 16x25-16	Manga 16x25-16
		L=1000	L=1000	L=1000	L=1000
225I800000006	I	Рукав 32x43-16	Hose 32x43-16	Conduite 32x43-16	Manga 32x43-16
		L=800	L=800	L=800	L=800
225I800000007	I	Рукав 32x43-16	Hose 32x43-16	Conduite 32x43-16	Manga 32x43-16
		L=810	L=810	L=810	L=810
225I80100000	I	Труба	Pipe	Tube	Tube
225I80200000	I	Труба	Pipe	Tube	Tube
225I80300000	I	Труба	Pipe	Tube	Tube
225I80600000	2	Переходник угловой	Knee adapter	Raccord coudé	Reductor angular
225I80700000	I	Переходник	Adapter	Raccord	Reductor
225I80900000	I	Переходник	Adapter	Raccord	Reductor

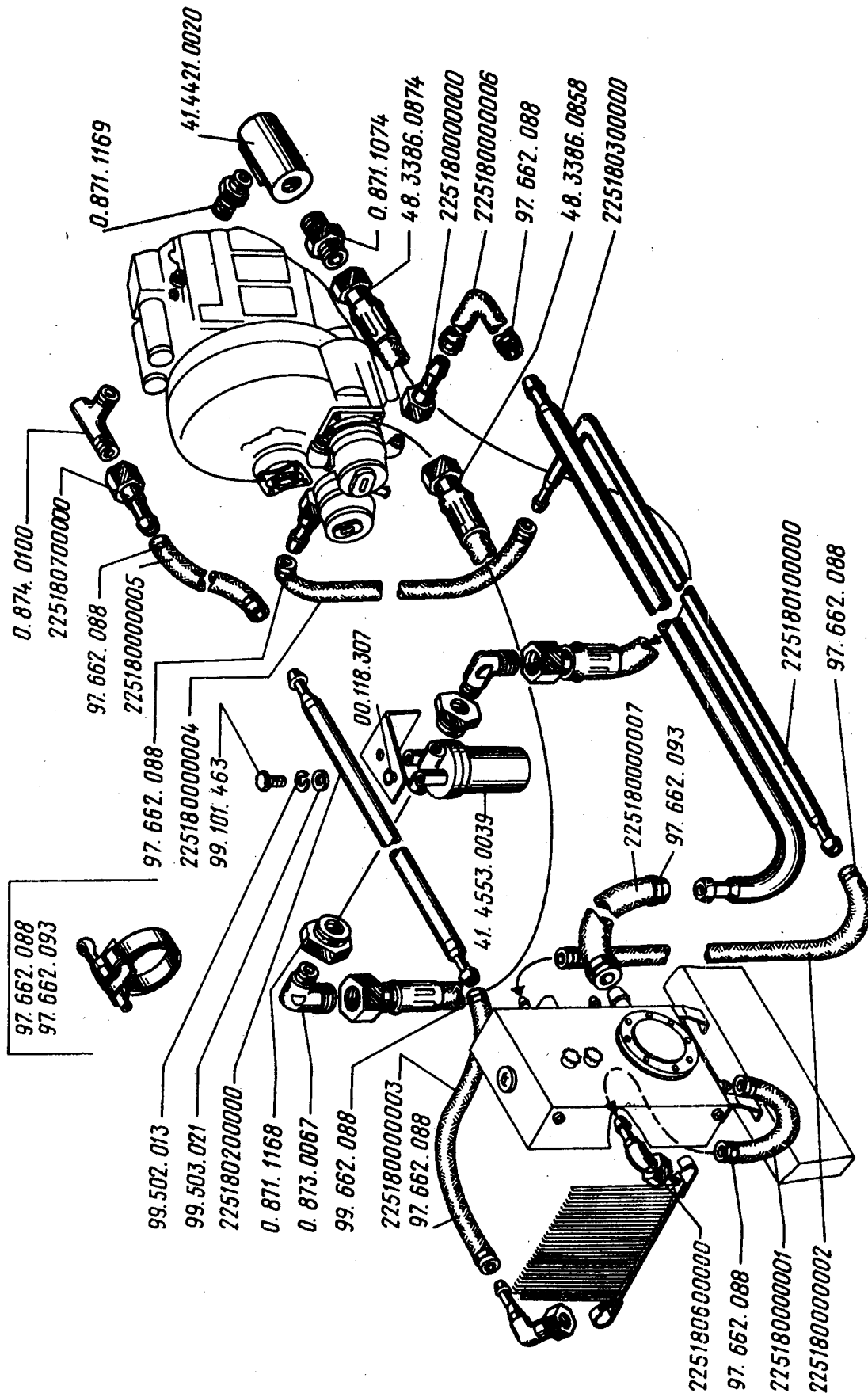


Рис. 58. Гидросистема КПИ
 Fig. 58. Gearbox hydraulic system
 Fig. 58. Système hydraulique de la boîte de vitesses
 Fig. 58. Sistema hidráulico de la CVT

1	2	3	4	5	6
C. 871.1074	I	Штуцер	Union	Raccord	Racor
C. 871.1168	2	Штуцер	Union	Raccord	Racor
C. 871.1169	I	Штуцер	Union	Raccord	Racor
C. 873.0067	2	Штуцер	Union	Raccord	Racor
C. 874.0100	I	Тройник	Tee	Té	• Racor
99.101.463	2	Болт M12x25	Bolt M12x25	Boulon M12x25	Tubo de tres vias
99.502.013	2	Шайба 12.65Г	Washer 12.65Г	Rondelle 12.65Г	Tornillo M12x25
99.503.021	2	Шайба 12	Washer 12	Rondelle 12	Arandela 12.65Г
97.662.088	10	Хомут 4 36	Clamp 4 36	Collier 4 36	Arandela 12
97.662.093	4	Хомут 4 55	Clamp 4 55	Collier 4 55	Collar 4 36
00.118.307	2	Кольцо	Ring	Bague	Collar 4 55
414530039	I	Фильтр линейный	Line filter	Filtre de conduite	Аннло
4144210020	I	I.1.32-25M-Y2	1.1.32-25M-Y2	1.1.32-25M-Y2	Фильтр de línea
	I	Клапан обратный	Check valve	Clapet antiretour	1.1.32-25M-Y2
	I	Г 51-24	Г 51-24	Г 51-24	Вálvula de retorno
4833860858	I	РВД 20x850 Y3	High-pressure hose	Régulateur HP	Г 51-24
	I	M33x2	20x850 Y3 M33x2	20x850 Y3 M33x2	MAP 20x850 Y3
4833860874	I	РВД 20x1250 Y3	High-pressure hose	Régulateur HP	M33x2
	I	M33x2	20x1250 Y3 M33x2	20x1250 Y3 M33x2	MAP 20x1250 Y3
225810200001	I	Рис. 59	Fig. 59	Fig. 59	M33x2
225810200002	I	Шток-поршень	Push rod/piston	Tige-piston	Fig. 59
225810200003	I	Втулка	Bushing	Douille	Vástago-embolo
225810201000	I	Фиксатор	Locking device	Arrétoir	Casquillo
0.815.0068	I	Гильза в сборе	Sleeve assy	Cylindre complet	Fiador
C. 871.1074	I	Кольцо	Ring	Bague	Camisa en conjunto
C. 873.0051	I	Штуцер	Union	Raccord	Аннло
99.301.036	I	Угольник	Angle-piece	Raccord	Racor
99.701.159	I	Винт BMSx12	Screw BMSx12	Via BMSx12	Escuadra
97.040.058	I	Штифт 12h8x55	Pin 12h8x55	Ergot 12h8x55	Tornillo BMSx12
	I	Кольцо	Ring	Bague	Passador 12h8x55
97.040.061	2	050-060-58-2-2	050-060-58-2-2	050-060-58-2-2	Аннло
	2	Кольцо	Ring	Bague	050-060-58-2-2
	2	070-080-58-2-2	070-080-58-2-2	070-080-58-2-2	Аннло
	2	Рис. 60	Fig. 60	Fig. 60	070-080-58-2-2
225050100001	8	Штуцер	Union	Raccord	Fig. 60
225050100002	4	Штуцер	Union	Raccord	Racor
225050100005	8	Штуцер	Union	Raccord	Racor
225050100007	I	Плита	Plate	Plaque	Racor
225050100008	4	Шпилька	Stud	Goujon	Placa
225050100008-01	4	Шпилька	Stud	Goujon	Espérrago
225050100015	I	Заглушка	Blank plug	Obturateur	Espérrago
225040314001-01	20	Прокладка	Gasket	Joint	Tapón ciego
					Junta

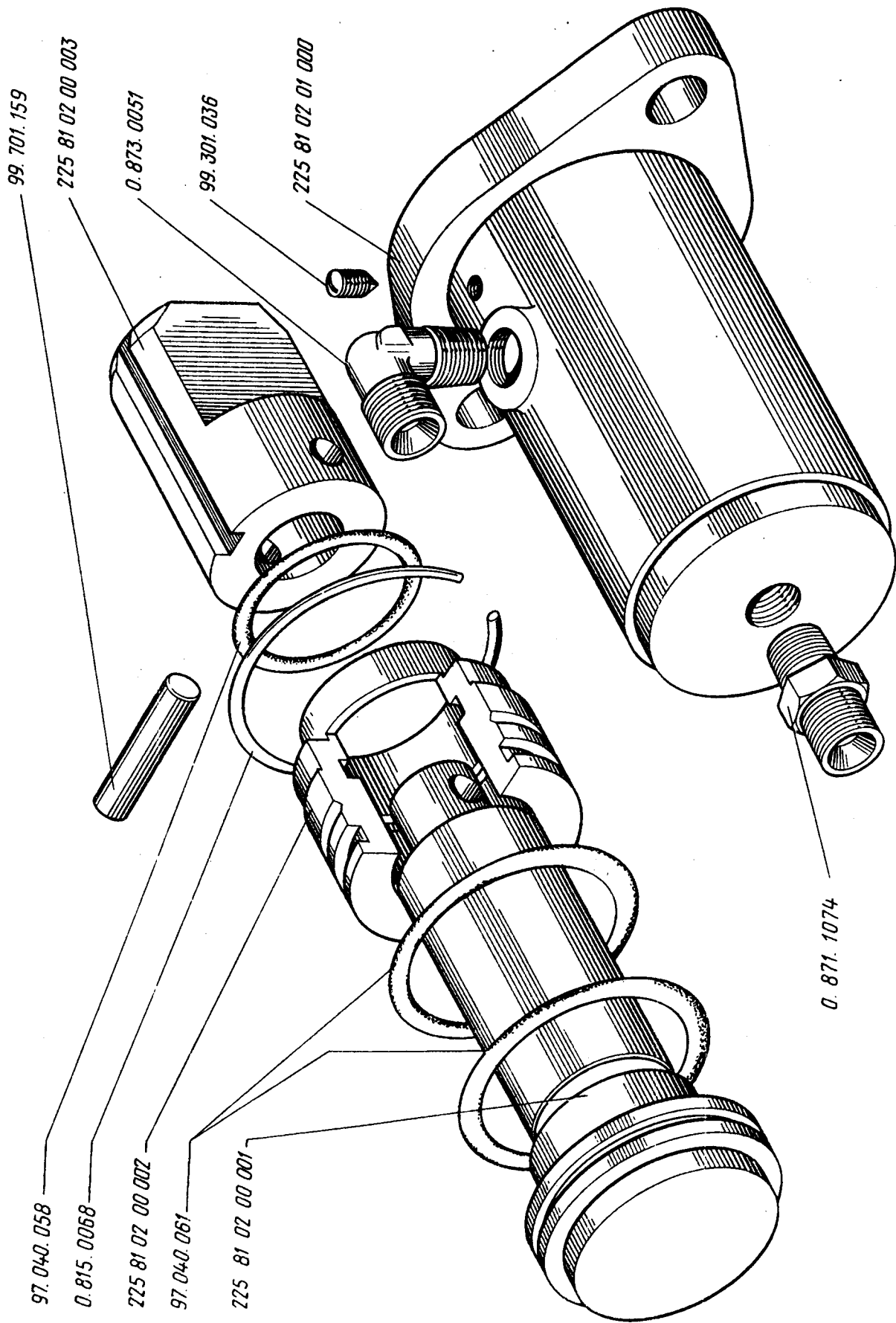


Рис. 59. Цилиндр фиксатора
 Fig. 59. Locking device cylinder
 Fig. 59. Verin d'arretoir
 Fig. 59. Cilindro del fiador

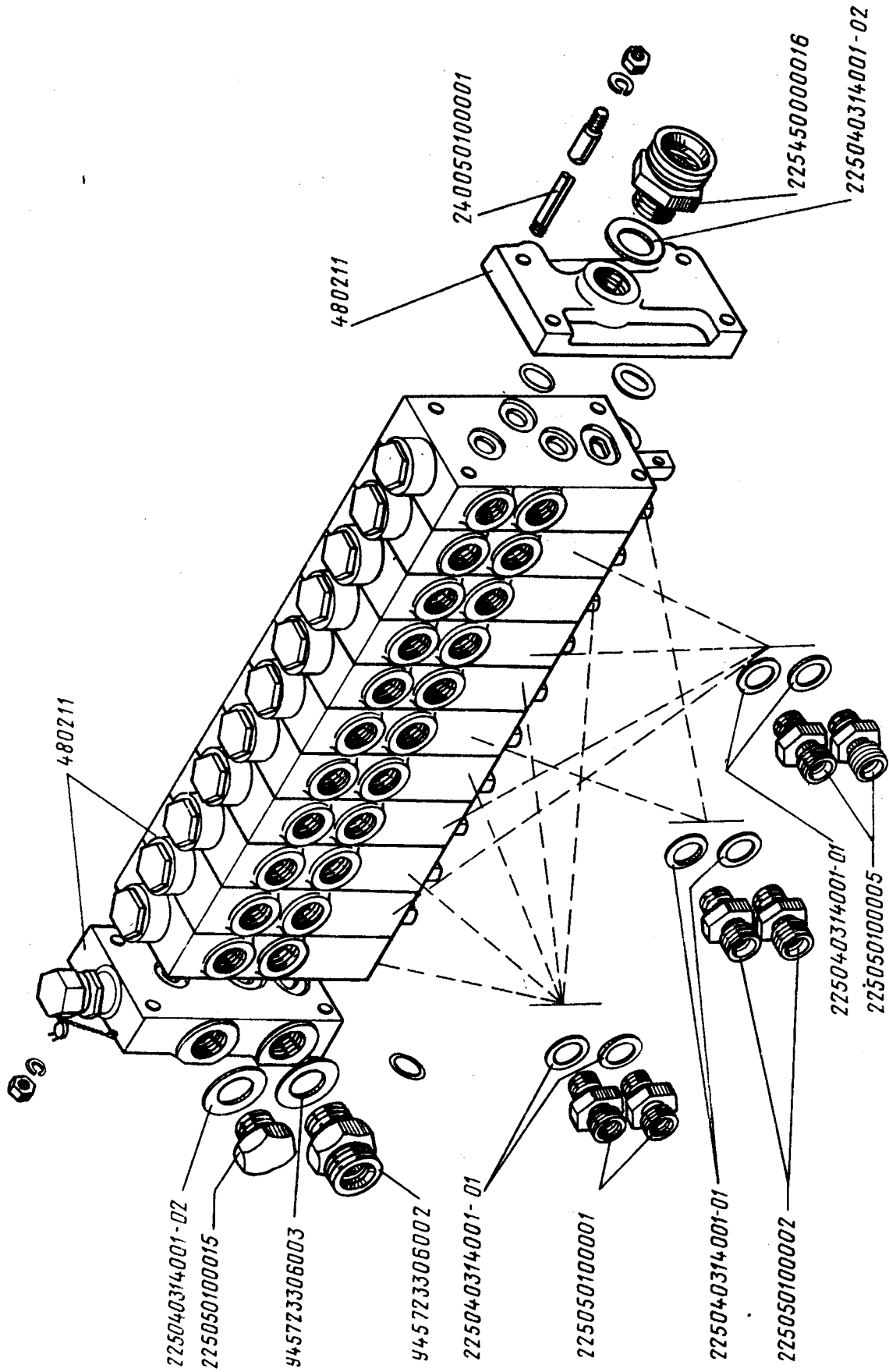


Рис. 60. Распределитель
 Fig. 60. Control valve
 Fig. 60. Distributeur
 Fig. 60. Distribuidor

1	2	3	4	5	6
225040314001-02	2	Прокладка	Gasket	Joint	Junta
225450000016	1	Штуцер верхний	Screwed-in union	Raccord vissé	Racor roscado
У45723306002	1	Штуцер концевой	End union	Raccord final	Racor extremal
480211-00	2	Гидрораспреде- литель	Control valve	Distributeur hydraulique	Distribuidor hidráulico
		346-ЭККККК3	346-ЭККККК3	346-ЭККККК3	346-ЭККККК3
		Рис. 61	Fig. 61	Fig. 61	Fig. 61
225050100001	10	Штуцер	Union	Raccord	Racor
225050100002	4	Штуцер	Union	Raccord	Racor
225050100005	8	Штуцер	Union	Raccord	Racor
225050100015	1	Заглушка	Blank plug	Obturateur	Racor Tapón ciego
225040314001-01	22	Прокладка	Gasket	Joint	Junta
225040314001-02	2	Прокладка	Gasket	Joint	Junta
225450000016	1	Штуцер верхний	Screwed-in union	Raccord vissé	Racor roscado
240050100001	4	Шпилька	Stud	Goujon	Espárrago
У45723306002	1	Штуцер концевой	End union	Raccord final	Racor extremal
У45723306003	1	Прокладка	Gasket	Joint	Junta
480211-00	2	Гидрораспреде- литель	Control valve	Distributeur hydraulique	Distribuidor hidráulico
		346-ЭККККК3	346-ЭККККК3	346-ЭККККК3	346-ЭККККК3
		Рис. 62	Fig. 62	Fig. 62	Fig. 62
0.461.0019-02	1	Гильза	Sleeve	Cylindre	Camisa
0.462.0017	1	Поршень	Piston	Piston	Embolo
0.462.2001	2	Манжетодержа- тель	Collar holder	Porte- garniture	Portamanguito
0.463.0020	1	Шток	Push rod	Tige	Vástago
0.463.1001	1	Головка	Head	Tête	Culata
0.464.0007	1	Втулка	Bushing	Douille	Casquillo
0.815.0080	1	Кольцо	Ring	Bague	Anillo
0.820.2058	1	Гайка	Nut	Ecrou	Tuerca
97.060.177-02	1	Грязеъемник	Dirt remover	Pare-boue	Guardafango
97.060.363	1	Манжета	Collar	Garniture	Manguito de empaque
		3-80x60-6	3-80-60-6	3-80x60-6	3-80x60-6
97.060.368	2	Манжета	Collar	Garniture	Manguito de empaque
		3-120x90-6	3-120x90-6	3-120x90-6	3-120x90-6
99.302.020	2	Винт М10х16	Screw М10x16	Vis М10x16	Tornillo М10x16
99.701.066	1	Штифт 6 11x60	Pin 6 11x60	Ergot 6 11x60	Pasador 6 11x60
99.601.024	1	Шплинт 8x80	Cotter 8x80	Goupille 8x80	Chaveta partida 8x80
99.904.050	2	Кольцо 15 72	Ring 15 72	Bague 15 72	Segmento 15 72
97.040.055	1	Кольцо	Ring	Bague	Segmento
		042-050-46-2-2	042-050-46-2-2	042-050-46-2-2	042-050-46-2-2
97.040.060	1	Кольцо	Ring	Bague	Segmento
		060-070-58-2-2	060-070-58-2-2	060-070-58-2-2	060-070-58-2-2

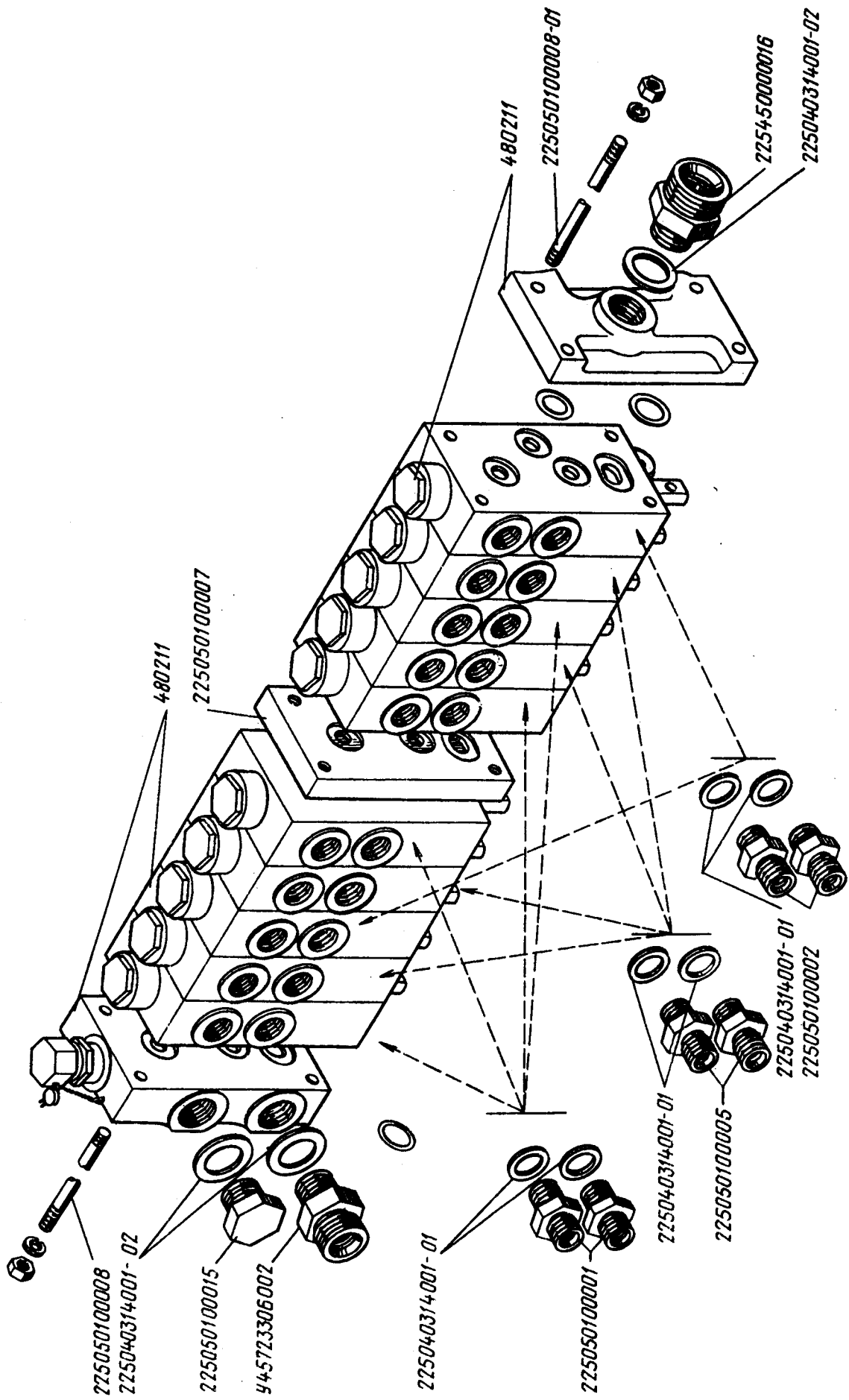


Рис. 61. Распределитель

Fig. 61. Control valve

Fig. 61. Distributeur

Fig. 61. Distribuidor

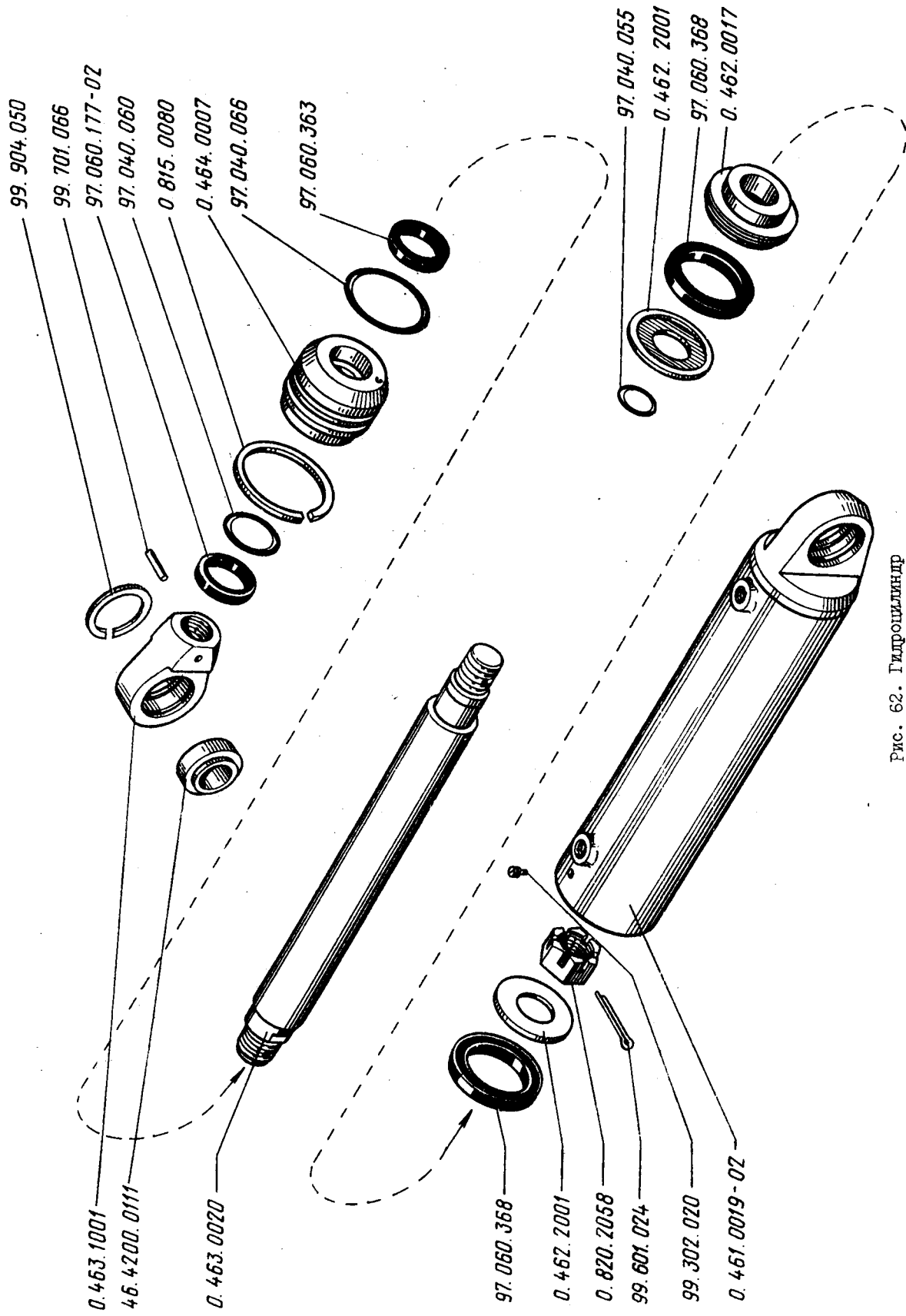
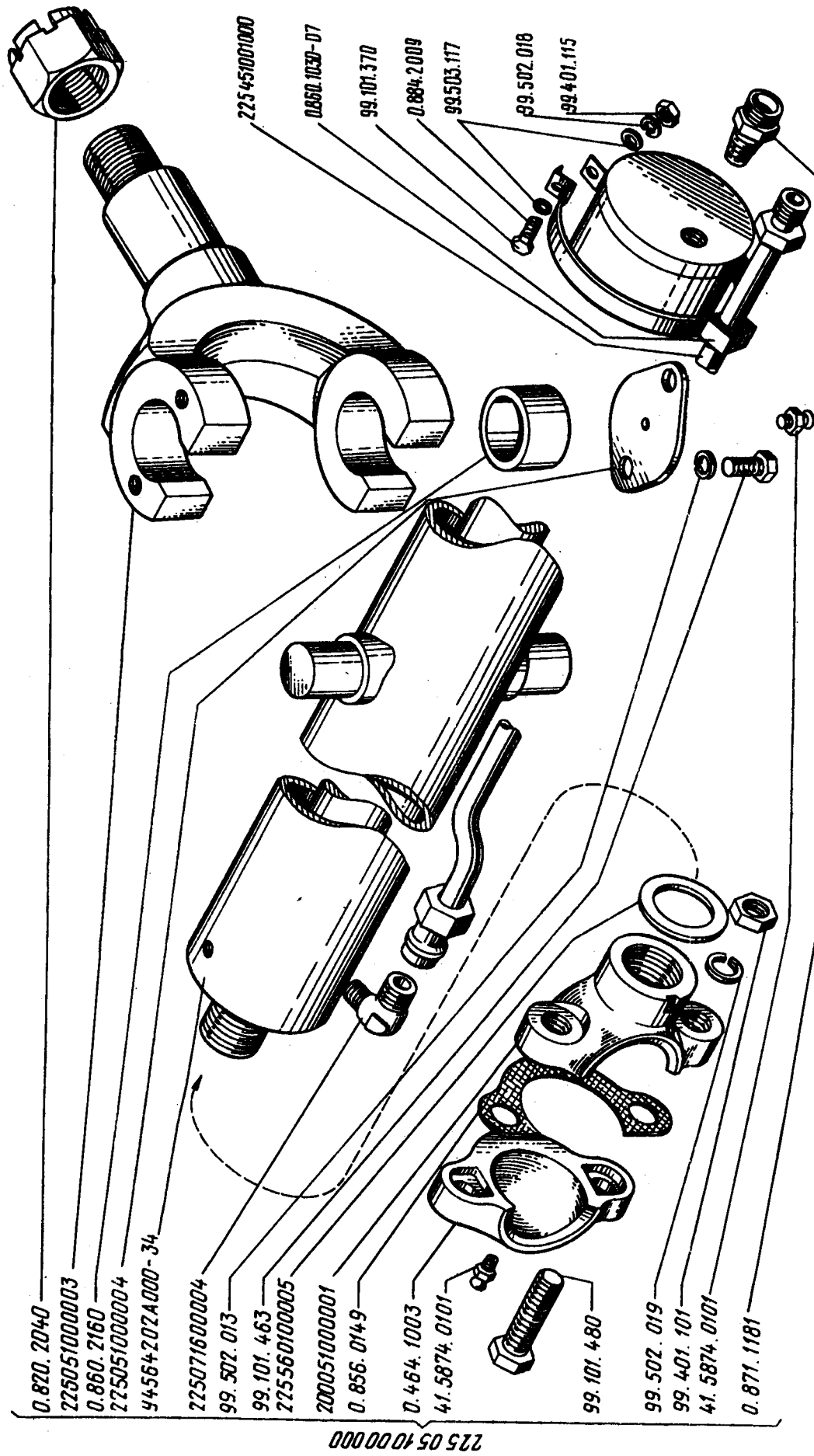


Рис. 62. Гидроцилиндр
 Fig. 62. Hydraulic cylinder
 Fig. 62. Vérin hydraulique
 Fig. 62. Cilindro hidráulico

1	2	3	4	5	6
97.040.066	I	Кольцо 110-120-58-2-2	Ring 110-120-58-2-2	Bague 110-120-58-2-2	Segmento 110-120-58-2-2
46.4200.0111	2	Подшипник ШС-45	Bearing ШС-45	Roulement ШС-45	Cofinete ШС-45
225451001000	I	Труба	Pipe	Tube	Tubo
225051000000	I	Цилиндр выноса тяговой рамы	Pull-frame moving-aside hydraulic cylinder	Vérin de déport du cadre de traction	Cilindro de salida del bastidor de tracción
225051000003	I	Вилка	Fork	Chape	Horquilla
225051000004	2	Фланец	Flange	Bride	Bride
225071600004	I	Угольник	Angle-piece	Raccord coudé	Escuadra
225560100005	I	Шайба	Washer	Rondelle	Arandela
200051000001	I	Головка штока	Push rod head	Tête de tige	Cabeza del vástago
0.464.1003	I	Крышка	Cover	Couvercle	Tapa
0.820.2040	I	Гайка	Nut	Ecrou	Tuerca
0.856.0149	4	Прокладка	Gasket	Joint	Junta
0.860.1030-07	I	Втулка	Bushing	Douille	Casquillo
0.860.2160	I	Втулка	Bushing	Douille	Casquillo
0.871.1181	I	Штуцер	Union	Raccord	Racor
0.884.2009	I	Хомут	Clemp	Collier	Collar
99.101.370	I	Болт М8х50	Bolt M8x50	Boulon M8x50	Tornillo M8x50
99.101.463	4	Болт М12х25	Bolt M12x25	Boulon M12x25	Tornillo M12x25
99.101.480	2	Болт М16х60	Bolt M16x60	Boulon M16x60	Tornillo M16x60
99.401.101	2	Гайка М16	Nut M16	Ecrou M16	Tuerca M16
99.401.115	I	Гайка М8	Nut M8	Ecrou M8	Tuerca M8
99.502.013	4	Шайба 12.65Г	Washer 12.65Г	Rondelle 12.65Г	Arandela 12.65Г
99.502.018	I	Шайба 8.65Г	Washer 8.65Г	Rondelle 8.65Г	Arandela 8.65Г
99.502.019	2	Шайба 16.65Г	Washer 16.65Г	Rondelle 16.65Г	Arandela 16.65Г
99.503.117	2	Шайба 8	Washer 8	Rondelle 8	Arandela 8
4156740101	I	Масленка	Grease cup	Graisseeur	Aceitera
4143179536	I	Гидроцилиндр У456202А.000-34	Hydraulic cylinder У456202А.000-34	Vérin hydraulique У456202А.000-34	Cilindro hidráulico У456202А.000-34
225451501000-80	I	Труба	Pipe	Tube	Tubo
225451501000-81	I	Труба	Pipe	Tube	Tubo
225451502000	I	Цилиндр	Cylinder	Vérin	Cilindro
225050000001	I	Штуцер	Union	Raccord	Racor
225051000003	I	Вилка	Fork	Chape	Horquilla
225051000004	2	Фланец	Flange	Bride	Bride
225051500001	2	Штуцер	Union	Raccord	Racor
225055100000	I	Клапан замедлительный	Retarding valve	Clapet ralentisseur	Válvula desaceleradora



225 05 10 00 000

Рис. 63. Цилиндр выноса тяговой рамы
 Fig. 63. Pull-frame moving-aside hydraulic cylinder
 Fig. 63. Vérin de déport du cadre de traction
 Fig. 63. Cilindro de salida del bastidor de tracción

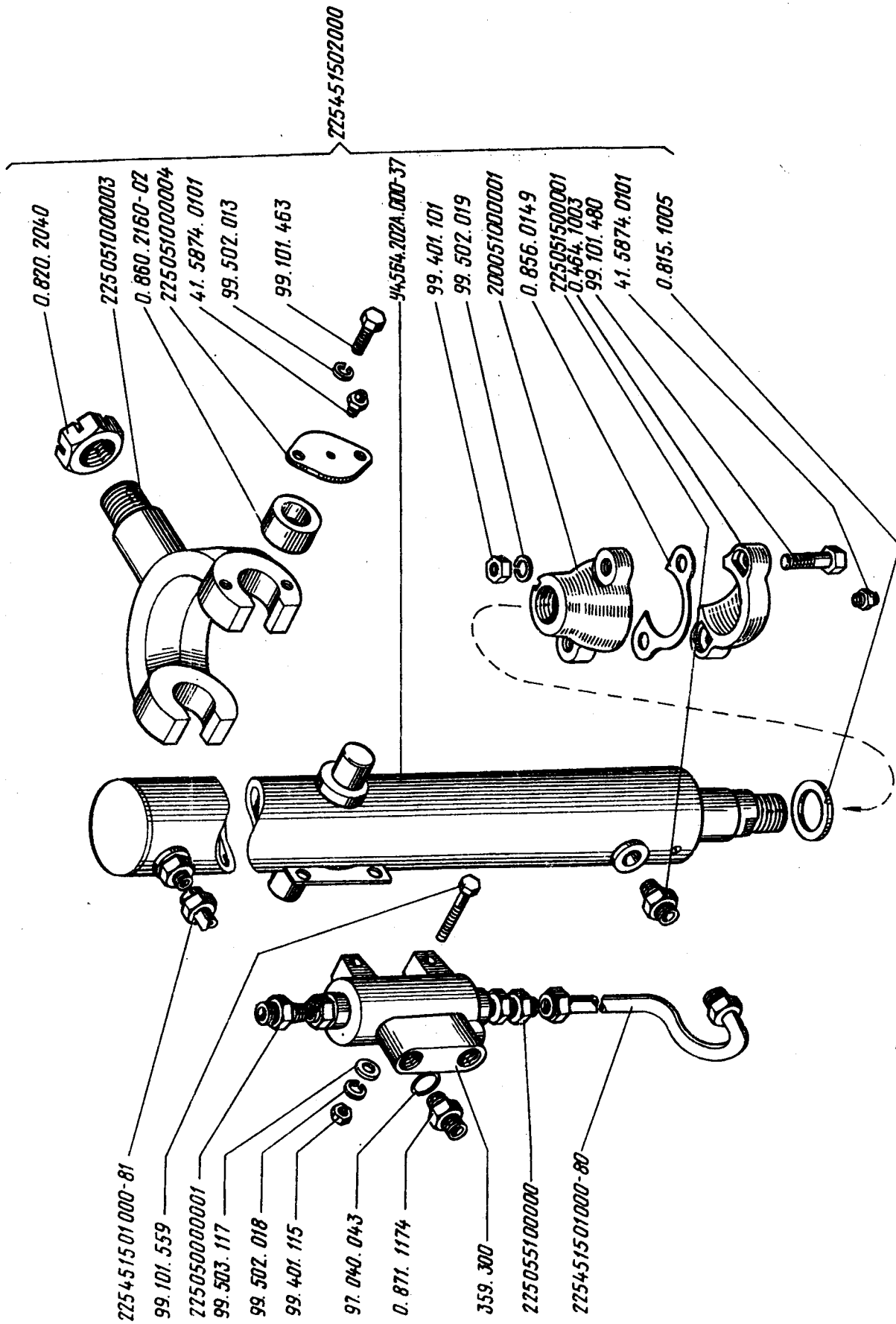


FIG. 64. ЦИЛИНДР ПОДЪЕМА ОТВАЖА
 Fig. 64. Grader blade lifting cylinder
 Fig. 64. Vérin de montée de la lame raciante
 Fig. 64. Cilindro de elevación de la hoja

1	2	3	4	5	6
I	200051000001	Головка штока	Push rod head	Tête de tige	Cabeza del vástago
I	0.464.1003	Крышка	Cover	Couvercle	Tapa
I	0.815.1005	Шайба	Washer	Rondelle	Arandela
I	0.820.2040	Гайка	Nut	Ecrou	Tuerca
4	0.856.0149	Прокладка	Gasket	Joint	Junta
2	0.860.2160-02	Втулка	Bushing	Douille	Casquillo
2	0.871.1174	Штуцер	Union	Raccord	Racor
4	99.101.483	Болт M12x25	Bolt M12x25	Boulon M12x25	Tornillo M12x25
2	99.101.480	Болт M16x60	Bolt M16x60	Boulon M16x60	Tornillo M16x60
2	99.101.559	Болт M8x60	Bolt M8x60	Boulon M8x60	Tornillo M8x60
2	99.401.101	Гайка M16	Nut M16	Ecrou M16	Tuerca M16
2	99.401.115	Гайка M8	Nut M8	Ecrou M8	Tuerca M8
4	99.502.013	Шайба 12.65Г	Washer 12.65Г	Rondelle 12.65Г	Arandela 12.65Г
2	99.502.018	Шайба 8.65Г	Washer 8.65Г	Rondelle 8.65Г	Arandela 8.65Г
2	99.502.019	Шайба 16.65Г	Washer 16.65Г	Rondelle 16.65Г	Arandela 16.65Г
2	99.503.117	Шайба 8x1,4	Washer 8x1,4	Rondelle 8x1,4	Arandela 8x1,4
I	4158740101	Масленка 1.3.Т1	Grease cup 1.3.Т1	Craisseur 1.3.Т1	Aceitera 1.3.Т1
4	97.040.043	Кольцо	Ring	Bague	Segmento
I	359.300	019-023-25-2-2	019-023-25-2-2	019-023-25-2-2	019-023-25-2-2
I	4143719378	Гидроэмок	Hydraulic lock	Verrouillage hydraulique	Cierre hidráulico
I		У 2237-45.81.02Г	У 2237-45.81.020	У 2237-45.81.020	У 2237-45.81.020
I		Гидроцилиндр	Hydraulic cylinder	Vérin hydraulique	Cilindro hidráulico
I		У4564.202А.000-37	У4564.202А.000-37	У4564.202А.000-37	У4564.202А.000-37
I	225070600001	Рис.65	Fig.65	Fig.65	Fig.65
I	225070601001	Проушина	Ear	Oeillet	Orejeta
I	225070601100	Шток	Push rod	Tige	Vástago
I	0.462.1001	Гильза	Sleeve	Cylindre	Camisa
I	0.815.0040	Поршень	Piston	Piston	Embolo
I	0.815.0068	Шайба	Washer	Rondelle	Arandela
I	0.820.2040	Кольцо	Ring	Bague	Segmento
I	0.821.0030	Гайка	Nut	Ecrou	Tuerca
I	0.860.2211	Штифт	Pin	Ergot	Passador
I	0.873.0051	Втулка	Bushing	Douille	Casquillo
2	97.060.171-01	Угольник	Angle-piece	Raccord coudé	Guardafango
I	97.060.362	Грязеъемник	Dirt remover	Pare-boue	Manguito de empaque
2		Манжета	Collar	Garniture	3-70x50-6
I	99.301.036	3-70x50-6	3-70x50-6	3-70x50-6	3-70x50-6
I	97.040.051	Винт M8x12	Screw M8x12	Vis M8x12	Tornillo M8x12
I	97.040.058	Кольцо	Ring	Bague	Segmento
I		036-042-36-2-2	036-042-36-2-2	036-042-36-2-2	036-042-36-2-2
I		Кольцо	Ring	Bague	Segmento
I		050-060-58-2-2	050-060-58-2-2	050-060-58-2-2	050-060-58-2-2

97.040.061	I	Кольцо	Ring	Bague	Segmento
97.040.363	2	070-080-58-2-2 Манжета	070-080-58-2-2 Collar	070-080-58-2-2 Carniture	070-080-58-2-2 Manguito de empaque
		3-80x60-6	3-80x60-6	3-80x60-6	3-80x60-6

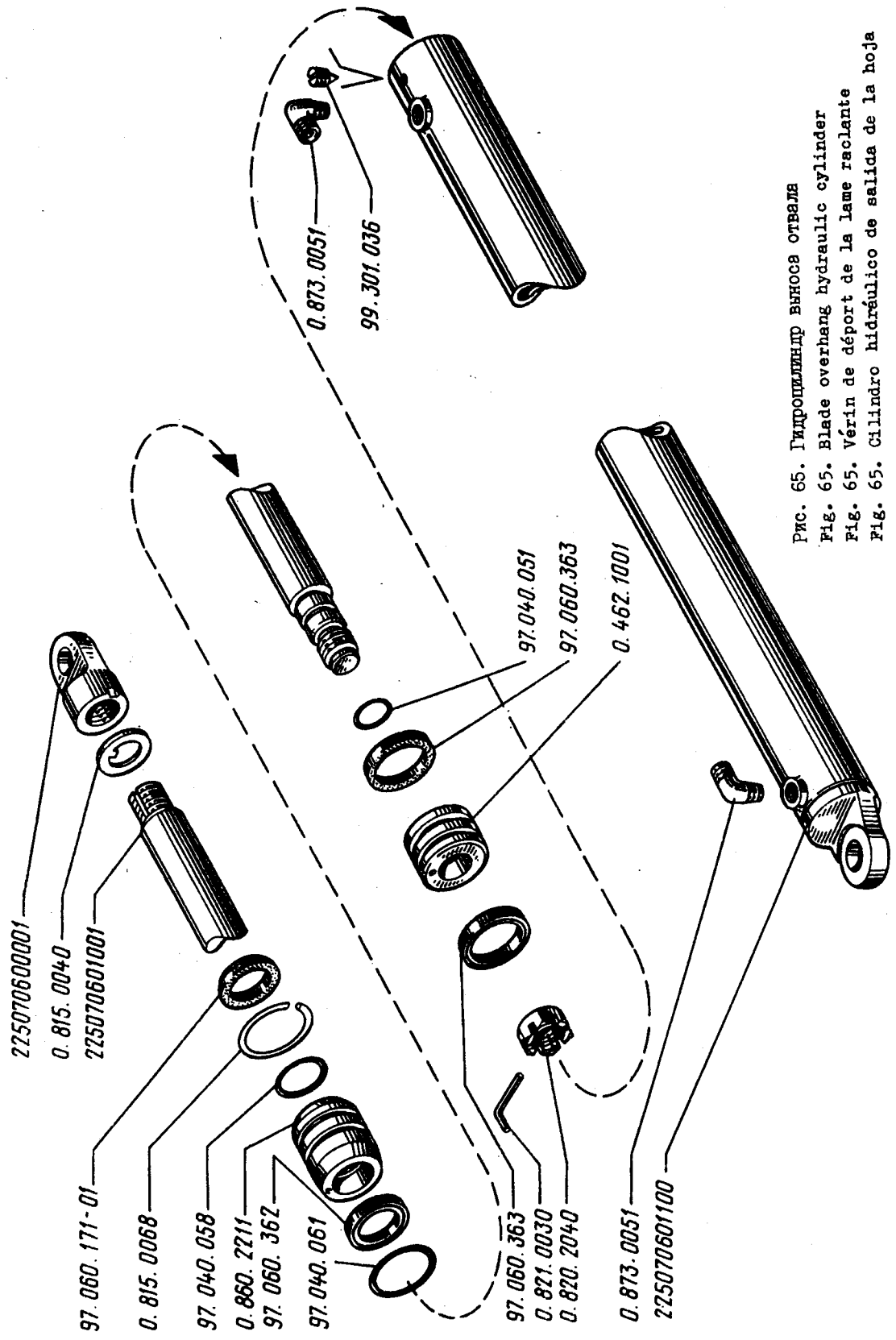


Рис. 65. Гидроцилиндр выноса отвала
 Fig. 65. Blade overhang hydraulic cylinder
 Fig. 65. Vérin de déport de la lame racleuse
 Fig. 65. Cilindro hidráulico de salida de la hoja

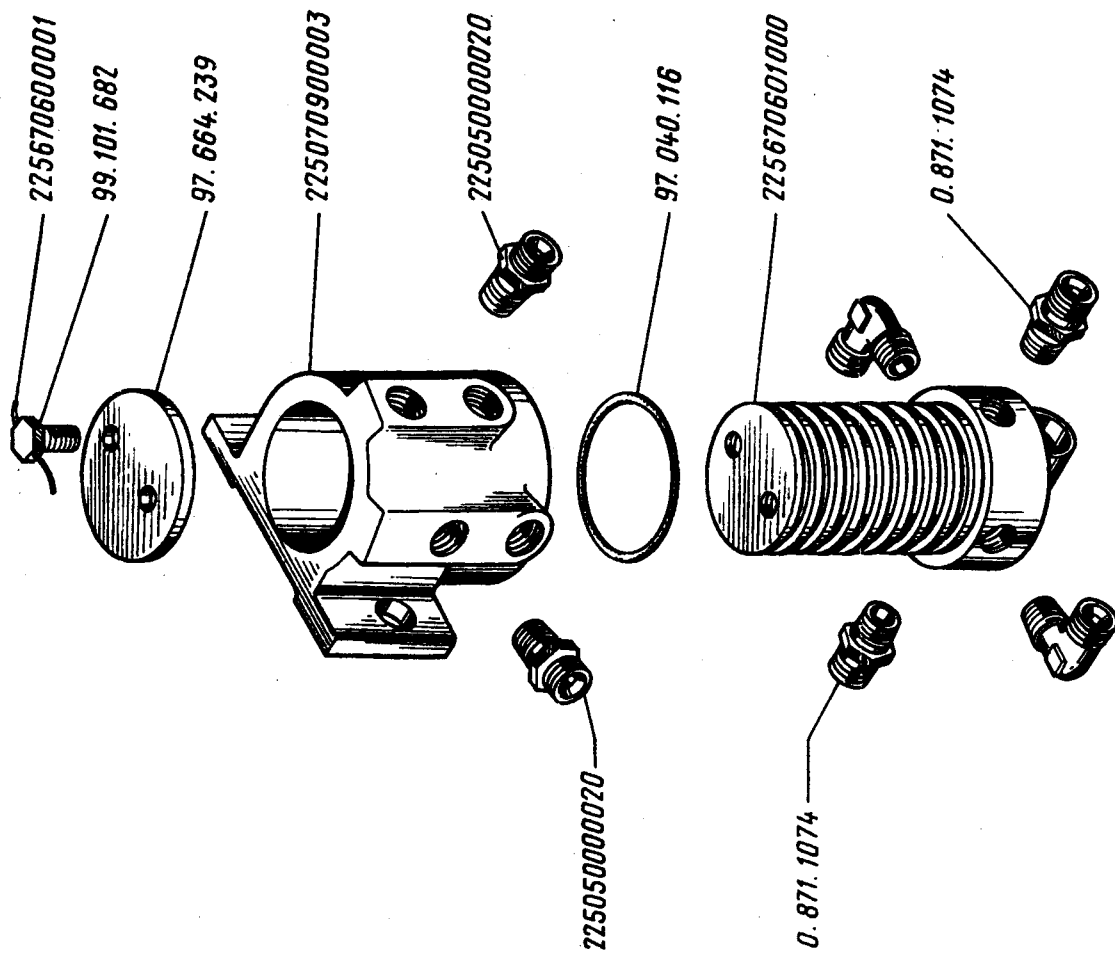


Рис. 66. Шарнир гидравлический
 Fig. 66. Hydraulic joint
 Fig. 66. Articulation hydraulique
 Fig. 66. Articulación hidráulica

1	2	3	4	5	6
		Fig. 66	Fig. 66	Fig. 66	Fig. 66
		Проволока	Wire	Fil	Alambre
		I, O-C-I L=170±5	1, O-C-I L=170±5	1, O-C-I L=170±5	I, O-C-I L=170±5
		Ротор	Rotor	Rotor	Rotor
		Корпус	Casing	Corps	Cuerpo
		Штуцер	Union	Raccord	Racor
		Штуцер	Union	Raccord	Racor
		Шайба торцевая	End washer	Rondelle d'extrémité	Arandela testal
		Болт 3M12x30	Bolt 3M12x30	Boulon 3M12x30	Tornillo 3M12x30
		Кольцо	Ring	Bague	Aro
		070-080-58-2-2	070-080-58-2-2	070-080-58-2-2	070-080-58-2-2
		Рис. 67	Fig. 67	Fig. 67	Fig. 67
		Шток	Push rod	Tige	Vástago
		Вилка	Fork	Chape	Horquilla
		Гильза	Sleeve	Cylindre	Camisa
		Шайба	Washer	Rondelle	Arandela
		Кольцо	Ring	Bague	Segmento
		Втулка	Bushing	Douille	Casquillo
		Штуцер	Union	Raccord	Racor
		Грязесъемник	Dirt remover	Pare-boue	Guardabarro
		Манжета	Collar	Garniture	Manguito de empaque
		3-70x50-6	3-70x50-6	3-70x50-6	3-70x50-6
		Винт M8x10	Screw M8x10	Vis M8x10	Tornillo M8x10
		Кольцо	Ring	Bague	Segmento
		050-060-58-2-2	050-060-58-2-2	050-060-58-2-2	050-060-58-2-2
		Кольцо	Ring	Bague	Segmento
		070-080-58-2-2	070-080-58-2-2	070-080-58-2-2	070-080-58-2-2
		Рис. 68	Fig. 68	Fig. 68	Fig. 68
		Штуцер	Union	Raccord	Racor
		Гильза	Sleeve	Cylindre	Camisa
		Поршень	Piston	Piston	Embolo
		Манжетодержатель	Collar holder	Porte-garniture	Portamanguito
		Тель	holder	garniture	
		Шток	Push rod	Tige	Vástago
		Головка штока	Push rod head	Tête de tige	Cabeza del vástago
		Втулка	Bushing	Douille	Casquillo
		Кольцо	Ring	Bague	Segmento
		Гайка	Nut	Ecrou	Tuerca
		Винт M10x16	Screw M10x16	Vis M10x16	Tornillo M10x16
		Шплинт 8x80	Cotter 8x80	Goupille 8x80	Chaveta partida 8x80
		Штифт 6x60	Pin 6x60	Ergot 6x60	Pasador 6x60

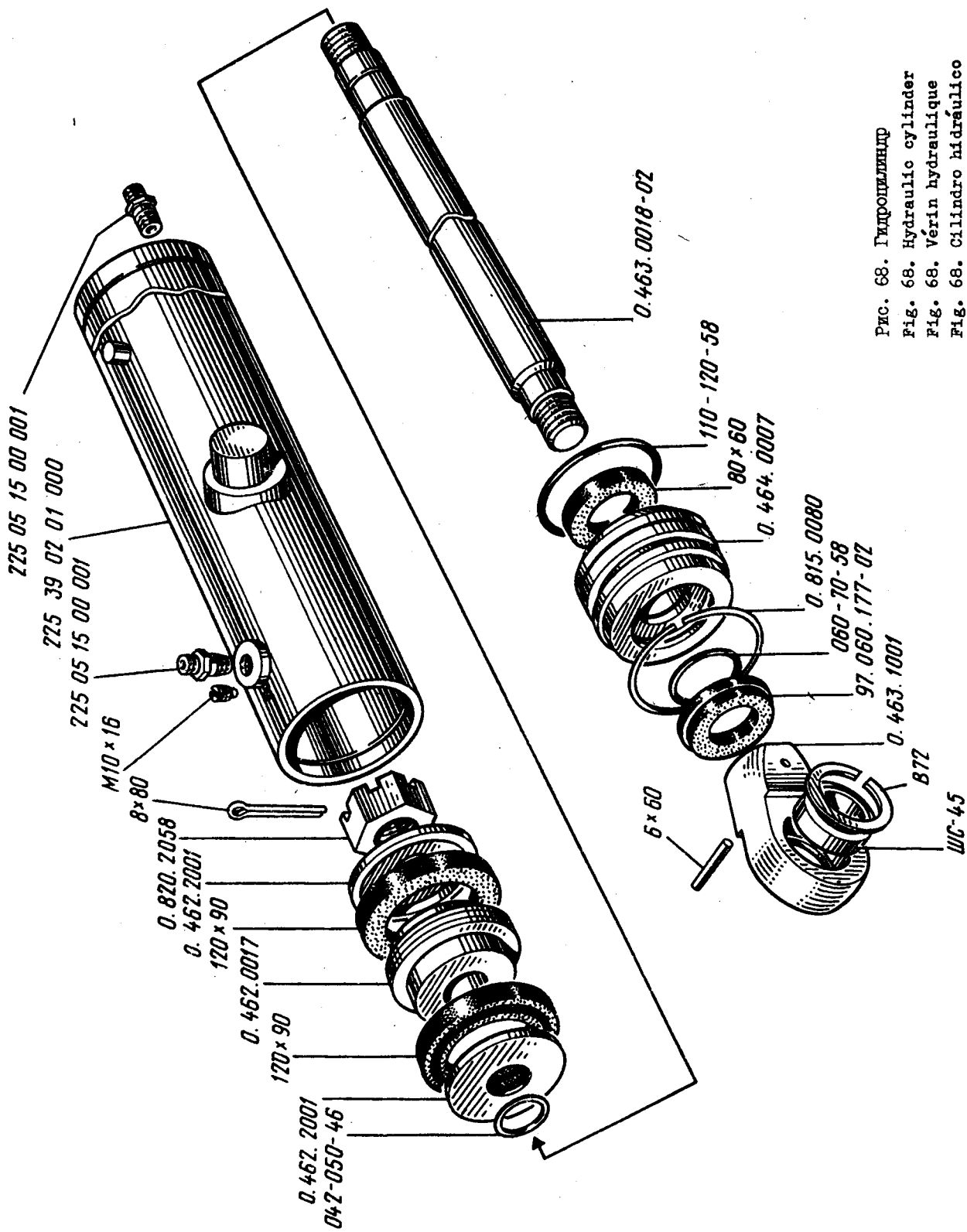


Рис. 68. Гидроцилиндр
 Fig. 68. Hydraulic cylinder
 Fig. 68. Vérin hydraulique
 Fig. 68. Cilindro hidráulico

1	2	3	4	5	6
I	I	Кольцо	Ring	Bague	Segmento
	I	060-070-58	060-070-58	060-070-58	060-070-58
	I	Кольцо	Ring	Bague	Segmento
	I	110-120-58	110-120-58	110-120-58	110-120-58
	I	Кольцо В72	Ring В72	Bague В72	Segmento В72
	I	Подшипник ИС-45	Bearing ИС-45	Roulement ИС-45	Cofinete ИС-45
97.060.177-02	I	Грязеотъемник	Dirt remover	Pare-boue	Guardabarros
	I	Рис.69,70	Figs 69,70	Fig.69,70	Figs.69,70
	2	Ось	Axle	Axe	Eje
225340200001	I	Заглушка	Blank plug	Obturateur	Tapón ciego
225340200002	2	Ось	Axle	Axe	Eje
225340200003	4	Болт	Bolt	Boulon	Tornillo
225340200006	I	Крышка	Cover	Couvercle	Tapa
225340200008	I	Крышка	Cover	Couvercle	Tapa
225340200009	I	Крышка	Cover	Couvercle	Tapa
225340200009-01	I	Вал	Shaft	Arbre	Arbol
225340201200	I	Обойма	Cage	Cage	Collar
225340203001	I	Пружина	Spring	Resort	Resorte
225340203002	I	Кронштейн	Bracket	Support	Soporte
225340204000	I	Труба	Pipe	Tube	Tubo
225340205100	I	Труба	Pipe	Tube	Tubo
225340206100	I	Труба	Pipe	Tube	Tubo
225340207100	I	Рукав 12x21	Hose 12x21	Conduite 12x21	Manga 12x21
225340207001	I	Л=1000	L=1000	L=1000	L=1000
225340208100	I	Труба	Pipe	Tube	Tubo
225340209001	I	Стержень	Rod	Barre	Vástago
225340209002	I	Втулка	Bushing	Douille	Casquillo
225340209003	I	Пружина	Spring	Ressort	Resorte
225340210001	2	Штифт	Pin	Tenon	Pasador
225340210002	I	Фиксатор	Locking device	Arrêtoir	Fiador
225340210003	I	Ось	Axle	Axe	Eje
225340211100	I	Колонна	Column	Colonne	Columna
225340212000	I	Корпус	Casing	Corps	Cuerpo
225340213000	I	Кронштейн	Bracket	Support	Soporte
225340214000	I	Рычаг	Lever	Lever	Palanca
200120000003	I	Гайка	Nut	Ecrou	Tuerca
200120000007	I	Шпонка сегмент-ная	Semicircular key	Clavette disquer	Chaveta semicircular
0.487.1002	I	Ручка шаровая	Bell handle	Pommeau	Manija esférica
45.3300.0360	I	Колесо рулевое	Steering wheel	Volant de direction	Volante de dirección
		120-3402015	120-3402015	120-3402015	120-3402015
0.856.0001-01	8	Прокладка	Gasket	Joint	Junta

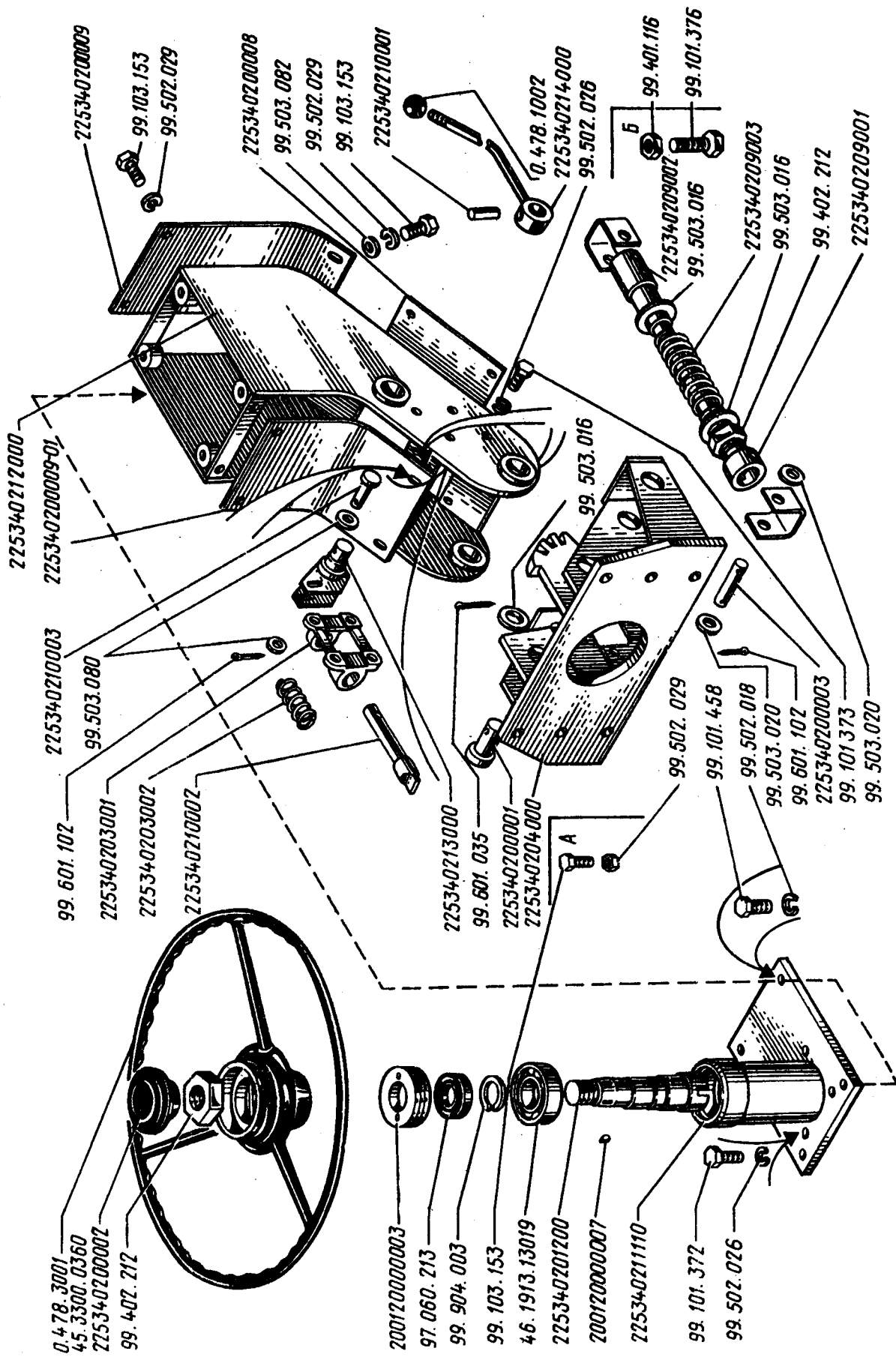


Рис. 69. Управление рулевое

Fig. 69. Steering

Fig. 69. Direction

Fig. 69. Dirección

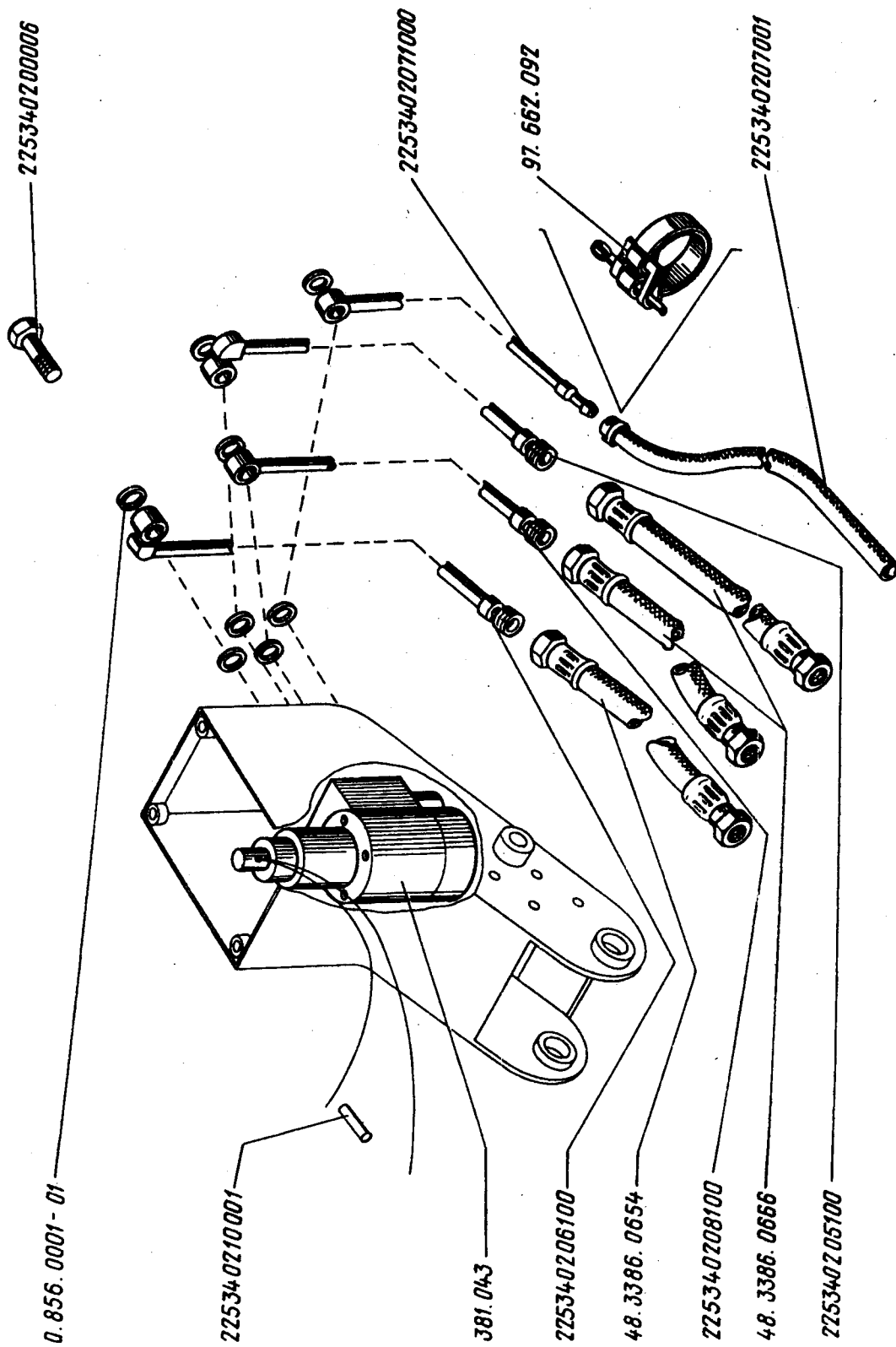
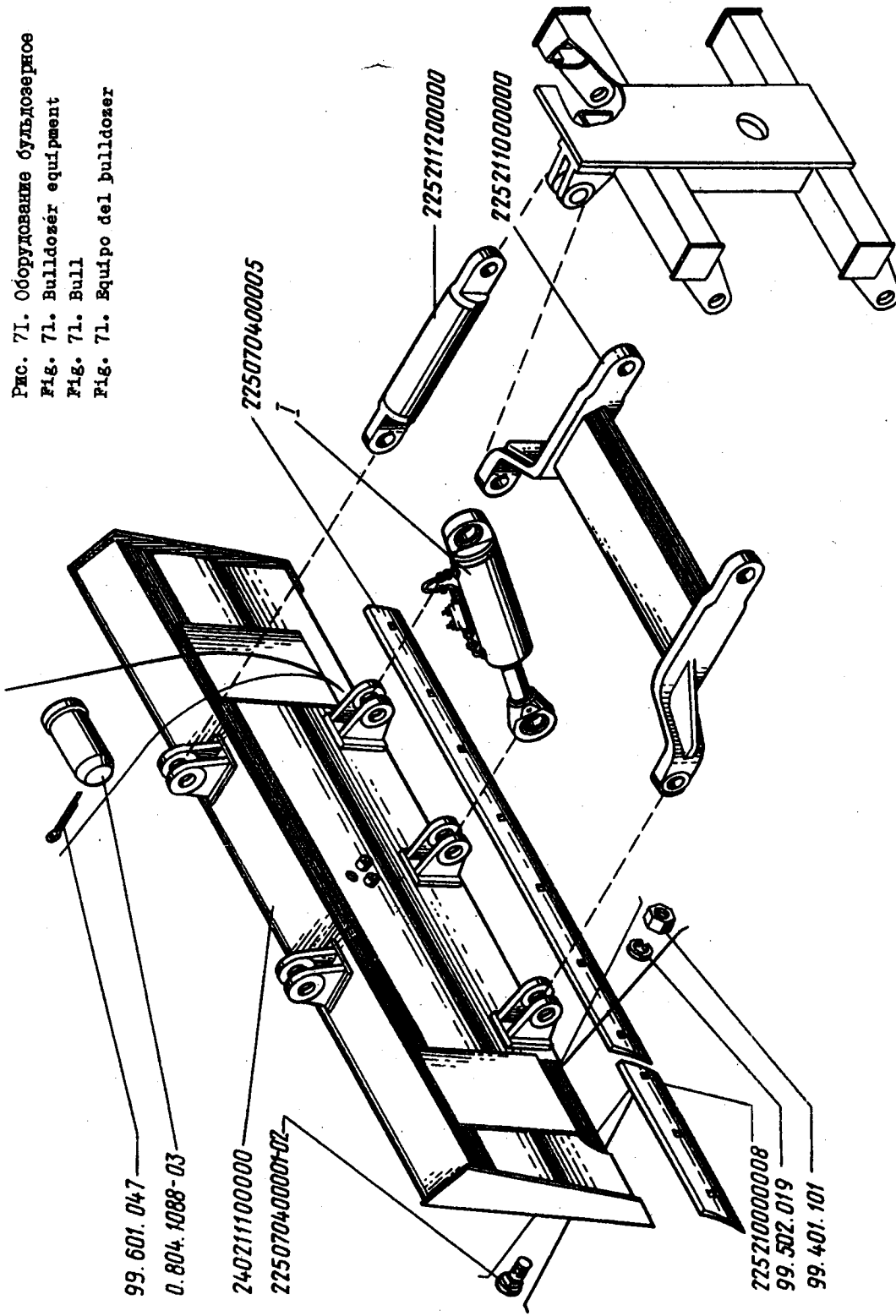


Рис. 70. Управление рулевое
 Fig. 70. Steering
 Fig. 70. Direction
 Fig. 70. Dirección

1	2	3	4	5	6
97.060.213	I	Манжета	Collar	Garniture	Manguito
		I-2-30x52-I	1-2-30x52-1	1-2-30x52-1	1-2-30x52-1
97.662.092	I	Хомут 4 18	Clamp 4 18	Collier 4 18	Collar 4 18
99.101.372	4	Болт M10x25	Bolt M10x25	Boulon M10x25	Tornillo M10x25
99.101.373	5	Болт M10x30	Bolt M10x30	Boulon M10x30	Tornillo M10x30
99.101.458	4	Болт M8x30	Bolt M8x30	Boulon M8x30	Tornillo M8x30
99.103.153	I2	Болт M6x20	Bolt M6x20	Boulon M6x20	Tornillo M6x20
99.401.116	I	Гайка M10	Nut M10	Ecrou M10	Tuerca M10
99.402.212	2	Гайка M24x2	Nut M24x2	Ecrou M24x2	Tuerca M24x2
99.502.018	4	Шайба 8.65Г	Washer 8.65Г	Rondelle 8.65Г	Arandela 8.65Г
99.502.026	I0	Шайба 10.65Г	Washer 10.65Г	Rondelle 10.65Г	Arandela 10.65Г
99.502.029	I2	Шайба 6.65Г	Washer 6.65Г	Rondelle 6.65Г	Arandela 6.65Г
99.503.016	4	Шайба 24	Washer 24	Rondelle 24	Arandela 24
99.503.020	4	Шайба 10	Washer 10	Rondelle 10	Arandela 10
99.503.080	3	Шайба 8	Washer 8	Rondelle 8	Arandela 8
99.503.082	4	Шайба 6	Washer 6	Rondelle 6	Arandela 6
99.601.035	2	Шплинт 4x36	Cotter 4x36	Goupille 4x36	Chaveta partida 4x36
99.601.102	6	Шплинт 2,5x16	Cotter 2,5x16	Goupille 2,5x16	Chaveta partida 2,5x16
99.904.003	I	Кольцо Б 30	Ring B30	Bague B30	Aro B30
381.043	I	Гидравлическое рулевое управление	Hydraulic steering	Direction hydraulique	Dirección hidráulica
		лење	XV 85-0/1 and	XV 85-0/1 avec	XV 85-0/1 con válvula de
		предохранительным клапаном	safety valve	clapet de sécurité	seguridad
		номинал	KП/A2A1/87	KП/A2A1/87	KП/A2A1/87
46191313019	I	КП/A2A1/87	Bearing	Roulement	Cojinete
		Подшипник	60206K	60206K	60206K
4833860654	2	Рукав	High-pressure hose 12x450	Conduite du régulateur HP 12x450 73	Manga PBD 12x450 73
		РВД 12x450 УЭ	УЭ M22x1,5	M22x1,5	M22x1,5
4833860656	I	Рукав	High-pressure hose 12x650 73	Conduite du régulateur HP 12x650 73	Manga PBD 12x650 73
		РВД 12x650 УЭ	M22x1,5	M22x1,5	M22x1,5
225210000007	4	Рис.71,72	Figs 71,72	Figs 71,72	Figs.71,72
225210000008	I	Втулка	Bushing	Douille	Casquillo
225210000000	I	Нож	Knife	Lame	Cuchilla
240211000000	I	Рамка	Frame	Cadre	Marco
		Отвал бульдозера	Bulldozer blade	Bull blade	Hoja empajadora
225211200000	2	Тяга	Pull rod	Tringle	Varilla

Рис. 71. Оборудование бульдозерное
 Fig. 71. Bulldozer equipment
 Fig. 71. Bull
 Fig. 71. Equipo del bulldozer



	1	2	3	4	5	6
225211300000	I		Гидроцилиндр	Hydraulic cylinder	Vérin hydraulique	Cilindro hidráulico
225050000001	I		Штуцер	Union	Raccord	Racor
225051500001	I		Штуцер	Union	Raccord	Racor
225070400001-02	IO		Болт	Bolt	Boulon	Tornillo
225070400005	I		Нож	Knife	Lame	Cuchilla
			XP01-180x12x1820	XP01-180x12x1820	XP01-180x12x1820	XP01-180x12x1820

I

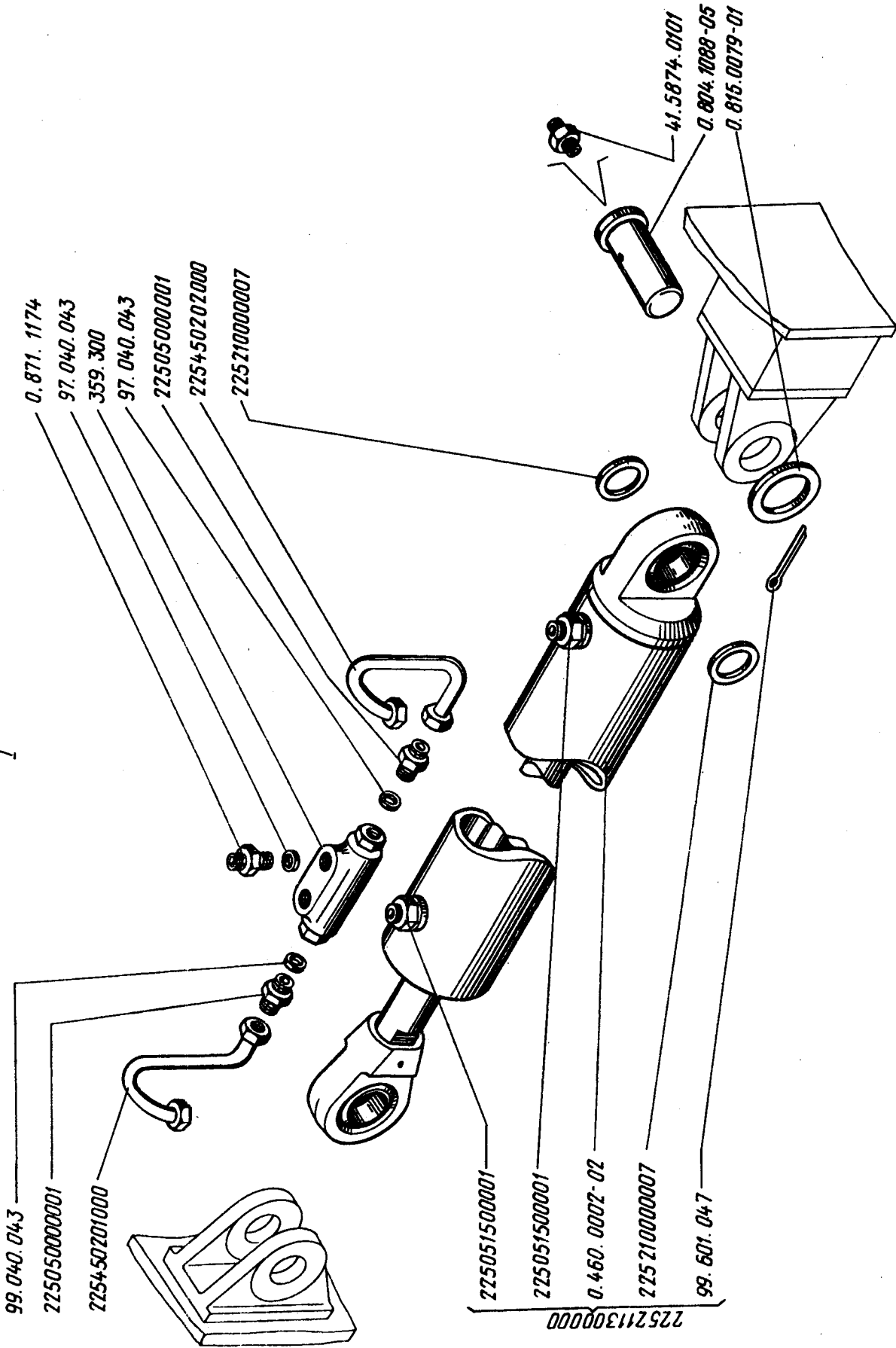


Рис. 72. Оборудование бульдозерное
Fig. 72. Bulldozer equipment
Fig. 72. Bull
Fig. 72. Equipo del bulldozer

I	2	3	4	5	6
0.460.0002-02	I	Гидроцилиндр	Hydraulic cylinder	Vérin hydraulique	Cilindro hidráulico
0.804.1088-03	6	Ось	Axle	Axe	Eje
0.804.1088-05	2	Ось	Axle	Axe	Eje
0.815.0079-01	2	Шайба	Washer	Rondelle	Arandela
0.871.1174	2	Штуцер	Union	Raccord	Resor
97.040.043	4	Кольцо	Ring	Bague	Segmento
99.401.101	10	019-023-25-2-2	019-023-25-2-2	019-023-25-2-2	019-023-25-2-2
99.502.019	10	Гайка M16	Nut M16	Ecrou M16	Tuerca M16
99.601.047	10	Шайба 16.65Г	Washer 16.65Г	Rondelle 16.65Г	Arandela 16.65Г
359.300	I	Шпинт 8x80	Cotter 8x80	Goupille 8x80	Chaveta partida 8x80
4158740101	2	Гидросамор	Hydraulic lock	Verrouillage hydraulique	Cierro hidráulico
		У2237-45.81.020	У2237-45.81.020	У2237-45.81.020	У2237-45.81.020
		Масленка	Gresse cup	Graisseur	Asesitera
		1.3.УХП	1.3.УХП	1.3.УХП	1.3.УХП
		Рис.73	Fig.73	Fig.73	Fig.73
22531000003	I	Прокладка	Gasket	Joint	Junta
22531000006	I	Ниппель	Nipple	Raccord	Niple
22531000007	I	Кронштейн	Bracket	Support	Soporte
22531000008	I	Ниппель	Nipple	Raccord	Niple
22531000012	I	Ниппель	Nipple	Raccord	Niple
22531000015	I	Планка	Strap	Plaque	Liston
22531000016	I	Рукав	Hose	Conduite	Manga
		16x25-1,6	16x25-1,6	16x25-1,6	16x25-1,6
		L=300	L=300	L=300	L=300
22531000017	I	Рукав	Hose	Conduite	Manga
		16x25-1,6	16x25-1,6	16x25-1,6	16x25-1,6
		L=450	L=450	L=450	L=450
22531000018	I	Рукав	Hose	Conduite	Manga
		16x25-1,6 L=90	16x25-1,6 L=90	16x25-1,6 L=90	16x25-1,6 L=90
22531000019	2	Рукав	Hose	Conduite	Manga
		16x25-1,6	16x25-1,6	16x25-1,6	16x25-1,6
		L=900	L=900	L=900	L=900
22531000021	I	Рукав	Hose	Conduite	Manga
		16x25-1,6	16x25-1,6	16x25-1,6	16x25-1,6
		L=1600	L=1600	L=1600	L=1600
225310400000	I	Труба	Pipe	Tube	Tube
225310800000	2	Кран	Cock	Robinet	Grifo
225310800001	2	Ниппель	Nipple	Raccord	Niple
200020202000	2	Краник спускной	Drain cock	Robinet de vidange	Grifo de evacuación
0.860.1030-03	2	Втулка	Bushing	Deuille	Casquillo
99.101.458	2	Болт М8x30	Bolt M8x30	Boulon M8x30	Tornillo M8x30

Tornillo M6x20
 Tuercas M6
 Tuercas M24
 Arandela 8.65Г
 Arandela 24.65Г
 Arandela 6.65Г
 Arandela 24
 Arandela 6

Boulon M6x20
 Ecrou M6
 Ecrou M24
 Rondelle 8.65Г
 Rondelle 24.65Г
 Rondelle 6.65Г
 Rondelle 24
 Rondelle 6

Bolt M6x20
 Nut M6
 Nut M24
 Washer 8.65Г
 Washer 24.65Г
 Washer 6.65Г
 Washer 24
 Washer 6

Болт M6x20
 Гайка M6
 Гайка M24
 Шайба 8.65Г
 Шайба 24.65Г
 Шайба 6.65Г
 Шайба 24
 Шайба 6

5
 5
 3
 2
 3
 5
 I
 5
 99.103.153
 99.401.100
 99.402.212
 99.502.018
 99.502.027
 99.502.029
 99.503.016
 99.503.082

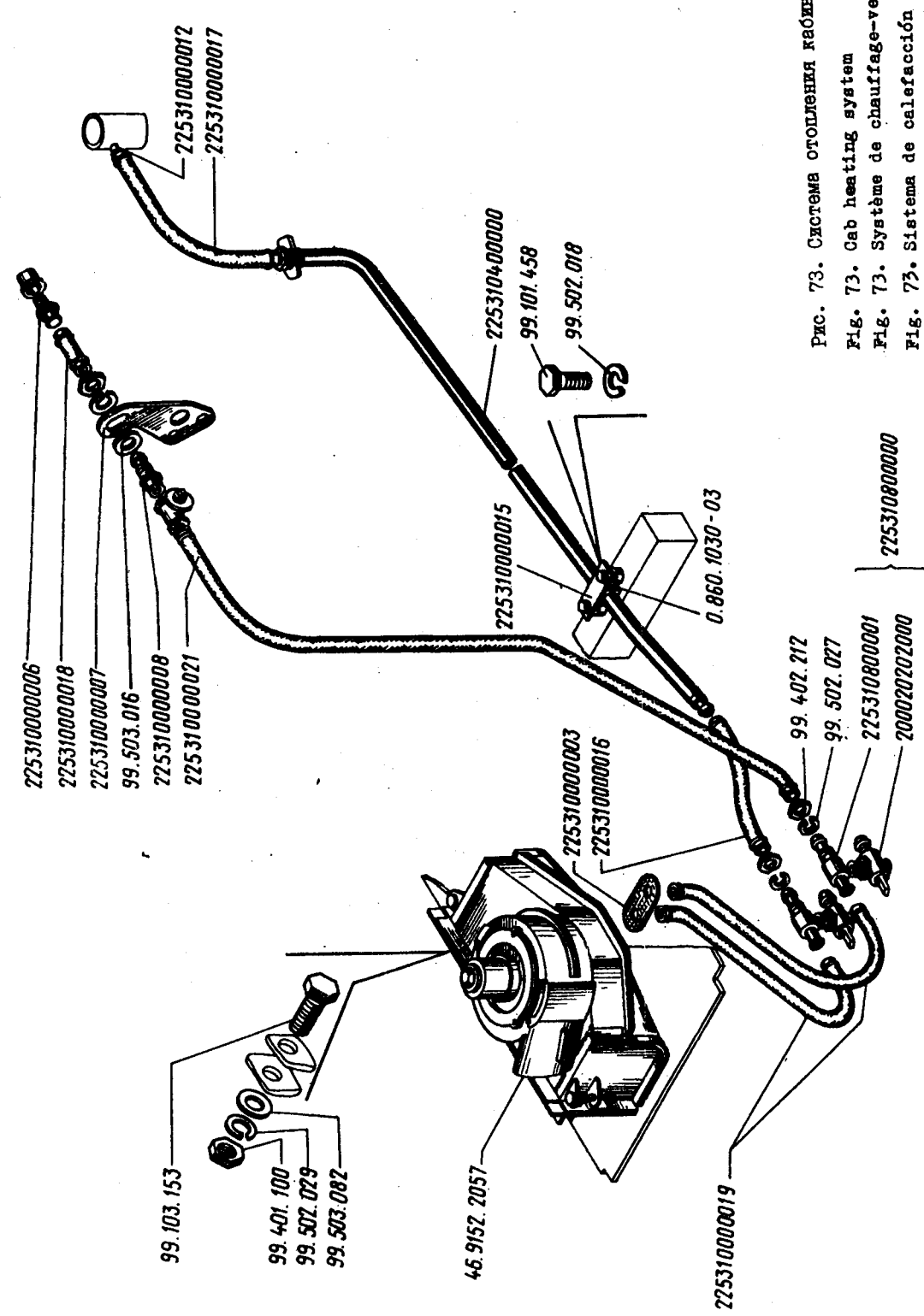


Рис. 73. Система отопления кабины
 Fig. 73. Cab heating system
 Fig. 73. Système de chauffage-ventilation
 Fig. 73. Sistema de calefacción de la cabina

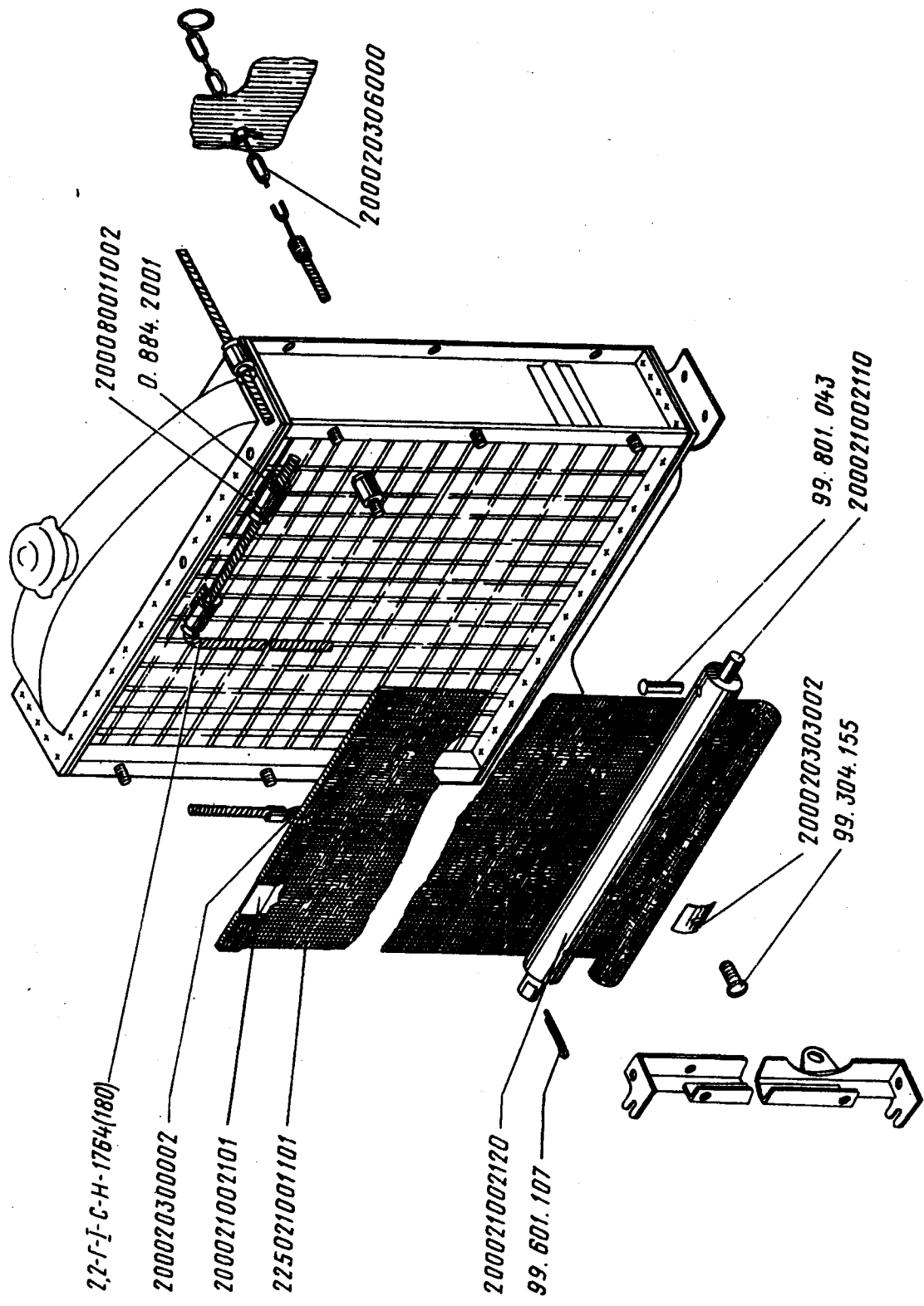


Рис. 74. Установка шторки радиатора
 Fig. 74. Installation of radiator blind
 Fig. 74. Rideau de radiateur et ses fixations
 Fig. 74. Instalación de la persiana del radiador

1		2		3		4		5		6	
46.9152.2057	I	Отопитель	Heater	3773-8101010-20	Appareil de chauffage-ventilation 3773-8101010-20	3773-8101010-20	Calentador	3773-8101010-20	Fig. 74	Fig. 74	Fig. 74
200020300002	I	Труба В20 12х1,4	Pipe В20 12х1.4	Труба В20 12х1,4	Tube В20 12х1.4	Труба В20 12х1,4	Тубо В20 12х1,4	Тубо В20 12х1,4	L=15	L=15	L=15
200020303002	4	Накладка	Pad	Накладка	Applique	Накладка	Субрежунта	Субрежунта	L=15	L=15	L=15
200020306000	I	Цель сварная	Welded chain	Цель сварная	Chaîne soudée	Цель сварная	Садена soldada	Садена soldada	L=15	L=15	L=15
200021002101	I	Планка	Strap	Планка	Plaque	Планка	Листон	Листон	L=15	L=15	L=15
200021002110	I	Пружина	Spring	Пружина	Ressort	Пружина	Ресорте	Ресорте	L=15	L=15	L=15

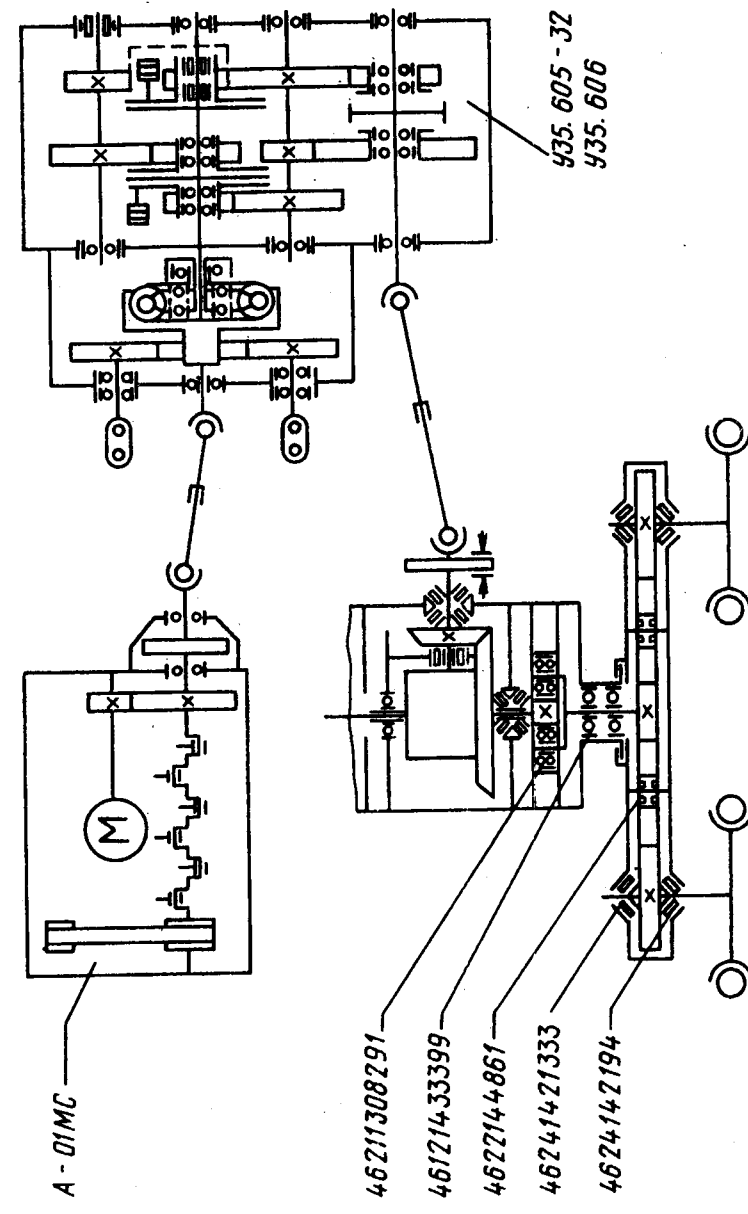


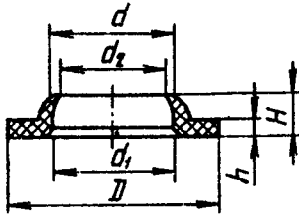
Рис. 75. Схема расположения подшипников
 Fig. 75. Layout of bearings
 Fig. 75. Emplacement des roulements
 Fig. 75. Esquema de disposicion de los cojinetes

1	2	3	4	5	6
200021002120	I	Труба	Pipe	Tube	Tube
200080011002	3	Втулка	Bushing	Douille	Casquille
225021001101	I	Шторка	Blind	Rideau	Pezzianna
0.884.2001	3	Хомут	Clamp	Collier	Collex
99.304.155	4	Винт BM4x8	Screw BM4x8	Vis BM4x8	Tornillo BM4x8
99.601.107	2	Шплинт 3,2x25	Cotter 3.2x25	Goupille 3,2x25	Chaveta partida 3,2x25
99.801.043	I	Заклепка 5x36	Rivet 5x36	Rivet 5x36	Revoche 5x36
2,2-Г-1-С-Н-1764	I	Канат	Rope	Câble	Cable
		2,2-Г-1-С-Н-1764	2,2-Г-1-С-Н-1764	2,2-Г-1-С-Н-1764	2,2-Г-1-С-Н-1764
		L=2,8 м	L=2,8 м	L=2,8 м	L=2,8 м
		Рис.75	Fig.75	Fig.75	Fig.75
4612000130	2	Подшипник 8209	Bearing 8209	Roulement 8209	Cofinete 8209
4612143339	4	Подшипник 220A	Bearing 220A	Roulement 220A	Cofinete 220A
46121445738	2	Подшипник 312A	Bearing 312A	Roulement 312A	Cofinete 312A
4619131301	I	Подшипник 60206K	Bearing 60206K	Roulement 60206K	Cofinete 60206K
46211308291	4	Подшипник 3608	Bearing 3608	Roulement 3608	Cofinete 3608
4622144861	9	Подшипник 42312K	Bearing 42312K	Roulement 42312K	Cofinete 42312K
46241327485	4	Подшипник 7611K	Bearing 7611K	Roulement 7611K	Cofinete 7611K
4624100140	2	Подшипник 7610	Bearing 7610	Roulement 7610	Cofinete 7610
4624100144	2	Подшипник 7613	Bearing 7613	Roulement 7613	Cofinete 7613
4624142133	4	Подшипник 7518K	Bearing 7518K	Roulement 7518K	Cofinete 7518K
4624142191	4	Подшипник 7520	Bearing 7520	Roulement 7520	Cofinete 7520

СТАНДАРТИЗОВАННЫЕ ИЗДЕЛИЯ
 STANDARD PARTS
 PIECES NORMALISEES
 PIEZAS ESTANDARIZADAS

I - обозначение; II - размеры; III - количество на изделие; IV - номер рисунка
 I - designation; II - dimensions; III - quantity per machine; IV - Figure No.
 I - référence; II - cotes, mm; III - nombre par produit; IV - N° fig.
 I - designación; II - medidas; III - cantidad por artículo; IV - número de la figura

Грязесъемники
 Dirt Removers
 Pare-boue
 Guardabarros



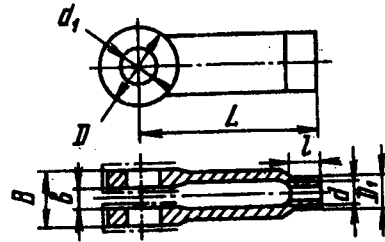
I	II						III	IV
	d	D	d ₁	d ₂	H	h		
97.060.177-01	50	70	51	47	10	5	4	65,67
97.060.177-02	60	80	61	57	10	5	2	62,68

Манжеты
 Collars
 Garnitures
 Manguitos de empaque



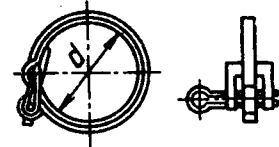
I	II			III	IV
	d	D	h		
97.060.213	30	52	10	I	69
97.060.221	65	90	10	I	39
97.060.229	90	120	12	2	10
97.060.230	100	125	12	5	17

Вилки
 Forks
 Chapes
 Horquillas



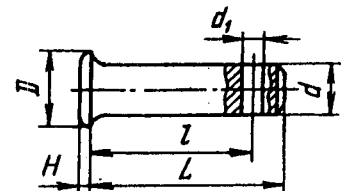
I	II								III	IV
	d	d ₁	L	r	D	D ₁	B	b		
97.560.014	M10	8,5	53	15	16	18	22	8	II	28,32,34
97.560.016	M12	12,5	65	20	24	20	28	14	I3	29,30,33

Хомуты
 Clamps
 Colliers
 Collares



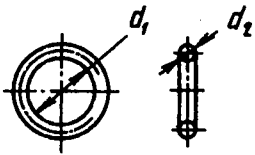
I	II		III	IV
	D	L		
97.662.088	36	300	6	58
97.662.092	18	190	4	36,55,70
97.662.093	55	420	10	36,52,56,58

Оси
 Axles
 Axes
 Ejes



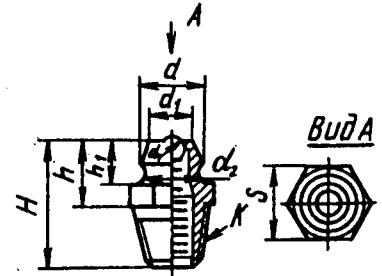
I	II						III	IV
	d	L	l	H	d ₁	D		
97.700.169	8	28	23	2,0	2,0	12	I	30
97.700.180	12	50	45	2,5	3,2	16	I	34

Кольца
Rings
Bague
Anos



I	II		III	IV
	d ₁	d ₂		
97.040.158	37,2	5,4	2	2I
97.040.018	49,0	5,8	7	6,59,65,67
97.040.055	41,0	4,6	3	62,68
97.040.061	68,5	5,8	13	59,65,66,67
97.040.060	59,0	5,8	3	62,68
97.040.066	108,0	5,8	1	62,68
97.040.051	35,0	3,6	5	37,65

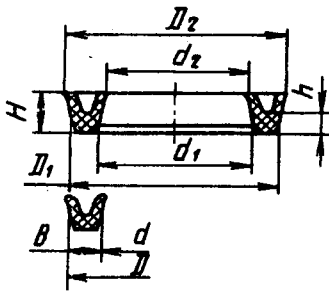
Масленка
Oiler
Graisseur
Aceitera



I	II								III	
	K	H	h	h ₁	d	d ₁	d ₂	d ₄		s
4I.5874.0101	1/8"	18	10	7,0	6,7	4,5	5,8	2,5	10	29

IV
10, II, 12, 23, 63, 64, 72

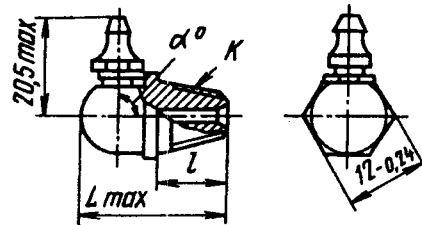
Манжеты
Sealing rings
Manchons
Manguetas



I	II								
	d	D	d ₁	D ₁	d ₂	D ₂	H	h	B
97.060.362	50	70	51	70	47	73	12	8,5	13
97.060.363	60	80	61	80	57	83	12	8,5	13
97.060.368	90	120	90,5	119,5	85,5	124,5	17	11,5	19,5

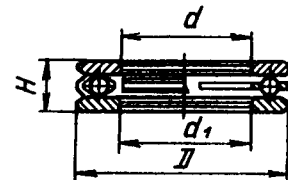
I	III	IV
97.060.362	5	65,67
97.060.363	10	62,65,68
97.060.368	4	62,68

Масленка
Oiler
Graisseur
Aceitera



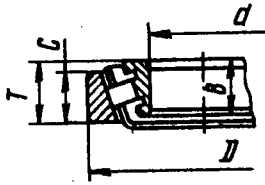
I	II				III	IV
	K	L	l	L		
4I.5874.0201	1/8"	22	8	90	7	10, II, 12

Подшипник
Bearing
Roulement
Cojinete



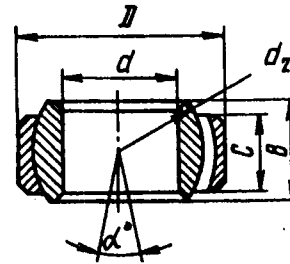
I	II				III	IV
	d	d ₁	D	H		
46.1200.0130	45	45,2	73	20	2	10

Подшипники
Bearings
Roulements
Cojinetes



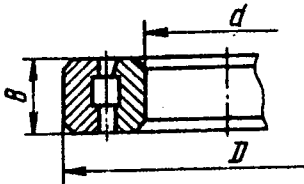
I	II					III	IV
	d	D	B	C	T		
46.2410.0140	50	110	40	34	42,25	2	10
46.2410.0144	65	140	48	41	51,0	2	10
46.2413.27485	55	120	44,5	36,5	45,5	2	38
46.2414.2133	90	160	40	34	42,5	2	17
46.2414.2191	100	180	46	39	49,0	2	17

Подшипник
Bearing
Roulement
Cojinete



I	II				III	IV
	d	D	B	C		
46.4200.0111	45	70	32	25	4	62,68

Подшипники
Bearings
Roulements
Cojinetes



I	II			III	IV
	d	D	B		
46.2214.486I	60	130	31		17,39
46.1913.13019	30	62	16	I	69

НОМЕРНОЙ УКАЗАТЕЛЬ
 NUMERICAL INDEX
 INDEX NUMERIQUE
 INDICE NUMERICO

Обозначение	Номер рисунка Fig.No N° fig. Número de la figura
I	2
2400I0000001	2
2400I0000002	2
2400I0000003	2
2400I0I00000	2
2400I0200000	2
2400I0500000	2
240030000001	I3
240030000002	I3
240030I00000	I3
240030I00001	I4
240030I00003	I4
240030I00003-02	I4
240030I00004	I4
240030I00005	I4
240030I00006	I4
240030I00006-01	I4
240030I00008	I4
240030I0I000	I4
240030I0I001	I4
240030I0I002	I5
240030I0I003	I5
240030I0I004	I5
240030I0I005	I5
240030I0I006	I5
240030I0I007	I5
240030I0I008	I5
240030I0I009	I5
240030I0I010	I5
240030I0I012	I5
240030I0I013	I5
240030I02000	I4
240030I02001	I6
240030I02002	I6
240030I02004	I6
240030I02005	I6
240030I02007	I6
240030I02008	I6
240030I02009	I6
240030I02015	I6
240030I02016	I6
240030200000	I3
240030200001	I7
240030200002	I7
24003020I000	I7
240050I00000	60
24II70200001	I8

I	2
24II70200002	I8
24II70200006	I8
24II70200007	I8
24II70200008	I8
24II70200010	I8
24II70200012	I8
24II70200013	I8
24II70200014	I8
24II70200015	I8
24II70200016	I8
24II70200017	I8
24II70202000	I8
2402II000000	7I
2250I0600000	2
2250I0600000-01	2
225020000002	3
225020000004	3I
225020000005	3
225020400001	3
225020400003	3
225020400004	3
225020400005	3
225020400006	6
225020400009	3
225020500001	4
225020500002	4
225020500005	4
225020500006	4
225020500007	4
22502050I001	4
22502050II00	4
225020503000	4
225020504001	4
225020504002	4
225020504003	4
225020506000	4
225020700000	3
225020800000	3
225020800001-01	3
22502I00I001	3
22502I00II01	74
22502I002000	3
22502I003000	3
225030000003	I3
225040300003	29
225040300008	32, 33
225040300009	8
225040302001	30
225040302002	30
225040302003	30
225040302004	30
225040302006	30

I	2
225040302009	30
225040302007	30
225040302100	30
225040302200	30
225040302300	30
225040304000	29
225040306001	29
225040306100	29
225040307001	28
225040307002	29
225040307100	28
225040307200	28
225040309001	8, 34
225040309002	34
225040309003	34
225040309004	34
225040309100	34
225040310100	32
225040311100	33
225040314001	31
225040314001-01	60, 6I
225040314001-02	60, 6I
225040314002	31
225040314003	31
225040314004	31
225040314100	31
225040314100-01	31
225040314200	31
225040317100	29
225040318100	31
225040318100-01	31
225040318100-02	31
225050000001	51, 54, 64
225050000007	53
225050000008	51-56
225050000011	52
225050000024	54
225050000020	66
225050I00000	50
225050I00001	60, 6I
225050I00002	60, 6I
225050I00004	60
225050I00005	60, 6I
225050I00007	60
225050I00008	60, 6I
225050I00008-01	60
225050I00015	60, 6I
22505I000000	63
22505I000003	63, 64
22505I000004	63, 64
22505I500001	64, 68, 72
22505I500002	72

I	2
22505150I000	64
225055200000	56
225055300000-8I	52
225055700000	52
225055800000	55
22506000000I	10, I2
225060000003	I2
225060000005	I2
225060000007	I2
225060000007-0I	I3
225060000008	I2
225060000009	I2
225060200000	II, 52, 66
22506020I00I	66
225060300000	9, I3, I4
225060400000	9, I3, I4
225070000007	23
2250700000I2	23
2250700000I9	23
225070000028	37
225070000029	37
225070000030	23
22507000003I	23
225070000033	24
225070000035	23, 24
225070000037	23
225070000039	23
22507000004I	23
22507020000I	25
225070200002	25
22507040000I-60	26
22507040000I-02	7I
22507040000I-62	26
225070400002	26
225070400003	26
225070400004	26
225070400004-0I	26
225070400005	26, 7I
225070500002	38
225070500003	39
2250705000II	38
2250705000I3	38
2250705000I4	38
2250705000I5	38
2250705000I6	38
2250705000I6-0I	38
2250705000I8	39
2250705000I9-0I	39
2250705000I9-02	39
225070500005	39
225070500008	39
225070500009	39
225070500022	39
225070500023	39
225070500024	39
225070500025	39
225070600000	24, 54
22507060000I	65
22507060I00I	65

I	2
22507060II00	65
225070900003	66
22507I200000	23, 25
22507I20I000	25
22507I300000	24
22507I400000	24, 26
22507I40I000	26
22507I600000	24, 54
22507I600004	63
225080000002	28
225080000003	32
225080000005	33
225080000006	32
225080000007	28
225080000008	28
225080000009	32
2250800000II	33
2250800000I3	34
2250800000I3-0I	28
2250800000I4-0I	30
225080I0000I	30
225080300000	33
225080500000	32
225080600000	28
22508070I000	32
225080800000	33
225092000000	42
225092I00000	42
225092200000	42
225092400000	45
225092400000-0I	45
225092400000-02	45
225092400000-03	45
225092700000	45
225092700002	45
225092700003	45
22509270I000	45
225092900000	43
225093700000	42
225093900000	45
225094000000	45
225I60000004	8
225I60I00000	8
225I60200000	8
225I6020000I	8
225I7000000I	5
225I70000004	5
225I70000005	5
225I70000008	5
225I8000000I	58
225I80000002	58
225I80000003	58
225I80000004	58
225I80000005	58
225I80000006	58
225I80000007	58
225I80I00000	58
225080200000	58
225I80300000	58

I	2
225I80600000	58
225I80700000	58
225I80900000	58
225I90000002	27
225I90000009	27
225I900000II	27
225I90400000	5I, 68
225I9040I200	68
225I90600007	27
225I90600008	28
2252I0000007	72
2252I0000008	7I
2252II000000	7I
2252II200000	7I
2252III00000	7I
22524000000I-0I	35
225240000002	35
225240000009-0I	36
225240700000-80	35
225240700000-8I	35
225240700000-82	35
225240700000-83	35
225240900000	35
2252409000I4	36
2252409000I5	36
2252409000I6	36
2252409000I7-0I	36
225250000003	6
225250000003-0I	6
225250000004	7
22525I500000	6
22525I500000-0I	6
22525I60I00I	6
22525I60I004	6
22525I60I005	6
22525I60II00	6
22525I60II00-0I	6
22525I603000	6
22525I605000	6
22525I606000	6
22525I700000	6
225252I00000	6
225252I00000-0I	6
225252200000	6
225252200000-0I	6
225252300002	7
22525230I000	7
225252302000	7
225252303000-60	7
225252303000-6I	7
225260000000	42, 46
22526000000I	46
225260I00000	46
225270000000	42, 47
22527000000I	47
225270I00000	47
225270I00000-0I	47
2253I0000002	73
2253I0000006	73

I	2
2253I000007	73
2253I000008	73
2253I00000I2	73
2253I00000I5	73
2253I00000I6	73
2253I00000I7	73
2253I00000I8	73
2253I00000I9	73
2253I00000I2I	73
2253I0400000	73
2253I0800000	73
2253I080000I	73
22534000000I-0I	40
225340000002	4I
225340000003	4I
22534000000II	4I
22534000000I2	4I
22534000000I3	4I
22534000000I4	4I
22534000000I5	4I
22534000000I6	4I
22534000000I6-0I	4I
22534000000I6-03	4I
22534000000I6-04	4I
22534000000I6-06	4I
22534000000I6-07	4I
22534000000I6-08	4I
22534000000I7	4I
22534000000I7-0I	4I
22534000000I7-02	4I
22534000000I7-03	4I
22534000000I7-04	4I
22534000000I7-05	4I
22534000000I7-06	4I
225340I00000	4I
225340200000	40
225340200002	69
225340200003	69
225340200006	69
225340200008	69
225340200009	69
225340200009-0I	69
22534020I200	69
22534020300I	69
225340203002	69
225340204000	69
225340205I00	52,70
225340206I00	52,70
22534020700I	52,70
225340207I00	52,70
225340208I00	52,70
22534020900I	69
225340209002	69
225340209003	69
2253402I000I	69,70
2253402I0002	69
2253402I0003	69
2253402IIIIQ	69
2253402I2000	69

I	2
2253402I3000	69
2253402I4000	40
22534030I000	40
225340300000I-0I	40
225340400000I-0I	40
225340500000	40,44,48
225340500000I	48
225340500003	48
225340500004	6
225340500004-0I	6
225340500004-02	6,47
225340500004-03	46
225340500004-04	48
225340500004-05	48
22534050I000	48
225340502000	48,49
22534050200I	49
225340502003	49
225340502I00	49
225340503000	48,49
22534050300I	49
225340503037	49
225340503I00	49
2253405I3000	48
2253405I8000	48
225340522000	48
225340602000	40
22534070000I	44
225340700002	44
225340700003	44
225340703000	44
225340705000	44
225340706000	44
225340707000	44
2253407II000	44
22534I200000-60	4I
22534I200000-6I	4I
225390200000	27
225390300000I	27
229390400000-0I	27
22545000000I	55
225450000003	52
225450000005	52
225450000006	52
225450000007	52
22545000000I0	56
22545000000I6	6I
225450I0000I	55
225450I0I000-80	54
225450I0I000-8I	54
225450I0I000-82	54
225450I0I000-83	54
225450I0I000-84	54
225450I0I000-85	54
225450I02000	55
225450I03000	55
22545020I000	5I,73
225450202000	5I,73
225450400000	52

I	2
225450600000	56
225450800000	56
22545I000000	53,63
22545I00I000	63
22545I500000	53,64
22545I50I000-80	64
22545I50I000-8I	64
22545I502000	64
22545I600000	52
225452000000	55
225452200000	55
225453700000	53
225453900000	53
225454I000G0	55
225454300000	55
225454500000	55
225454700000	5I
225454900000	5I
225455I00000	5I
225455300000	5I
225455500000	53
225457I00000	54
225457000000	53
225457300000	54
225457500000	54
225457700000	54
225457900000	54
225458I00000	5I
225458300000	5I
225458500000	5I
225458700000	5I
225458900000	52
225459300000	55
225459500000	55
2255I000000I	2
225560000000	9-I2
225560000002	I2
225560000003	I2
225560200000	II,5I
225560500000	II
22556I600000	I2
22567000000I	23
225670000002	23
225670000004	23
225670000005	23
225670I00000	23
225670300000	23,37,38,
	39
22567020000I	38
225670600000	23
22567060000I	66
22573020000I	I7
225730200002	I7
225730200002-0I	I7
2257302000I0-0I	I7
2257302000II	I7
2257302000I5	I7
22574060I0I2	I9
22574060I0I3	I9

I	2
22574060I0I5	19,20
22574060I0I7	19
2258I000000I	2
2258I0I0000I	2
2258I0I00002	2
2258I0I00003	2
2258I0I0I000	2
2258I0200000	2,59
2258I020000I	59
2258I0200002	59
2258I0200003	59
2258I020I000	59
200020000004	4
2000200000I5	3
200020000022	3
20002020000I	3
200020200004	3
200020200007	3
200020202000	3,7,73
200020300002	74
200020303002	74
200020306000	74
200020800000	3
200020800000-OI	3
20002I000000-OI	3
20002I002I0I	74
20002I002IIO	74
20002I002I20	74
2000300000I4	13
200030000034	13
200030000034-02	10
20003000300I	2I
200030003002	19
200030003003	20
200030003004	22
200030003005	20
200030003006	20
200030003007	20
200030003008	20
2000300030I0	20
2000300030II	19,20
2000300030I7	2I
2000300030I8	2I
2000300030I9	2I
200030003020	2I
200030003022	19
200030003023	20
200030003024	2I
200030003025	20
200030003026	20
200030003029	20
200030003032-OI	2I
200030003033	2I
200030003037	20
200030003038	20
2000300I0000	2I
2000300I000I	22
2000300I0002	22
2000300I0003	22

I	2
200030200009	I7
2000302000II	I7
20003060000I	I9
200030600002	20
200030600003	I9
200030602000	20
200030603000	2I
20003060300I	2I
20003060400I	I9
20003080I002	I7
20004I000000	7
200042500000	7
200050I00002	35
2000502I3000	6
20005I00000I	63,64
200060000006	IO
200060000008	II
200060000020	IO
200060000024	IO
200060000025	IO
20006000006I	IO,I2
200060000062	I2
200060000064	IO
200060000065	IO
2000600I0000	I2
2000600I000I	IO
2000700000I6	37
200080000038	29
200080000040	33,35,36,
	29
20008000004I	35
200080000053	4,8,30
2000800II002	74
20009000000I	45
200090000002	48
200090000003	46,47
200090000004	44
200090000009	43
20009002I00I	44
200090I00052	49
200I20000003	69
200I20000007	69
200I50500000	7
200I6000000I	4,8
200I6000I000	4,8
2003600000I5	IO
2003600000I6	IO
2003600000I7-02	IO
2003600000I8-OI	IO
2003600000I9-02	IO
200360000020-OI	II
200360000024	I2
200360200002-OI	67
20036020I000	67
200360300000-04	IO
205I600000I2	8
22703060I000	22
359.300	5I,53,64,
	7I

I	2
38I.043	52,70
408.003	3
4I3.003	3
450.656	44
480.2II	60
520.5I9	49
540.794	49
570.000	48
0.740.02I	49
00.II8.307	58
00.350.I27	46
00.350.I29	46
420.0I7-03	4
I2x2I-I6	7
5I-35050I0-7	36
25.2II2.CI60	IO
A-OIMC	4
II05-9	48
BK-856	49
I5I-24	58
2,2-I-I-C-H-I764	74
PC53Y-9	48
P3-II-X-I5VI	43
Y35.606-32	8
6CT-I823M	45
Y4572.3306002	60
Y456420I.000-4-34	63
M04.08.II5-3	3
M04.08.I39	3
0.460.0002-02	5I,72
0.46I.00I9-02	62
0.462.00I7	62,68
0.462.I00I	68,65
0.462.200I	62,68
0.463.00I8	68
0.463.0020	62
0.463.I00I	62,68
0.464.0007	62,68
0.464.I003	63,64
0.478.I002	32,34,69
0.478.I002-OI	32,34,69
0.7I4.I040	IO
0.804.I066	II
0.804.I067	II,24
0.804.I079-OI	I2
0.804.I088-03	7I
0.804.I088-05	72
0.8II.I009	5
0.8II.I0I0	IO
0.8II.2007	3
0.I83.002I	I3
0.8I5.00I2	3
0.8I5.0040	65,67
0.8I5.0066	3
0.8I5.0080	62,68
0.8I5.I005	64
0.8I5.I079-OI	72
0.820.20I2	3
0.820.2039	I9

I	2
0.820.2040	23,63-65
0.820.2046	49
0.820.2051	10
0.820.2056	10,13,25
0.820.2058	68,62
0.821.0030	65
0.856.0001-01	70
0.856.0128	17
0.856.0149	63,64
0.860.1018	29,33
0.860.1030-03	56,73
0.860.1030-07	51,63
0.860.2160	63,64
0.860.2204	29-33
0.860.2207-01	10
0.860.2209-01	2
0.860.2211	65,67
0.860.9909	44
0.868.0001-10	37
0.868.0001-04	37
0.871.1003	8
0.871.1016	21
0.871.1074	58,59,66, 67
0.871.1120	52
0.871.1168	58
0.871.1169	58
0.871.1170	56
0.871.1174	51,54,64, 72
0.871.1177	51,72
0.873.0051	59,65
0.873.0066	51
0.873.0067	8,58
0.874.0007-01	35

I	2
0.874.0100-01	8,58
0.874.1019	17
0.877.1019-03	6
0.877.1020	6
0.877.1027	6
0.877.1028	6
0.877.1029 ^b	6
0.877.1033	17
0.877.1036	17
0.884.2001	74
0.884.2006-01	51,56
0.884.2009	63
97.040.043	54,64,72
97.040.066	39
97.664.239	66
25.2112.0160	10
41.4421.0020	58
41.4553.0039	58
41.4241.9069	37
45.3000.0701	5
45.3000.1060	5
45.3100.0560	35
45.3300.0360	69
45.3400.0201	10
45.7374.1012	35
45.7300.5761	47
45.7300.5762	47
45.7332.1192	47
45.7336.8013	44
45.7372.1247	44
45.7372.1475	46
45.7372.3101	44
45.7372.5597	40
45.7373.1394	49
45.7373.1385	45

I	2
45.7373.2011	43
45.7373.4124	44,45
45.7373.4131	49
45.7373.5107	44
45.7373.5231	49
45.7373.7329	49
45.7374.1011	42
45.7374.2278	42
45.7374.6001	42
45.7374.6152	48
45.7374.7212	49
45.7374.7236	42
45.7374.7268	49
45.7374.7273	49
45.7375.1718	45
45.7376.8474	44
45.7382.1176	49
45.7382.2155	49
45.7382.4134	42
45.7382.5055	42
45.7383.5123	42
45.7383.1122	49
45.7383.9062	49
46.9152.2057	44,73
48.3386.0146	51-55
48.3386.0666	52,54,70
48.3386.0682	51,54,55
48.3386.0690	51-55
48.3386.0698	53-55
48.3386.0858	56,58
48.3386.0874	58
553074500001	52
557-1.28.01.000-3V	36
Y45723103000	55
Y45723306000	56