

ERSATZTEILLISTE / СПИСОК ЗАП.ЧАСТЕЙ

Typ / Модель:	DOR 05/2
Bezeichnung:	Planeten-Tandemachse
Наименование:	планетарный тандемный мост
Gültig ab Fabrik-Nr.:	574
Действительно с заводского номера:	574
Erstellungsdatum / Дата составления:	15.11.2007
Autor: / Автор:	Ritter / Риттер

INHALT / СОДЕРЖАНИЕ:

Bezeichnung / наименование:	Liste / список
Einbauzeichnung / сборочный чертёж	
Differential / дифференциал	---
Achsträger / несущая балка моста	---
Tandemachsträger / несущая балка тандемного моста	---
Außenteil / внешняя часть	---
Ringkolben-Bremszylinder / кольцо поршня тормозного цилиндра	Z118
Trabandenkorb / водило планетарного ряда	---
Gewährleistung / гарантии	---

WICHTIG! ВАЖНО!

Bei Bestellung angeben:
При заказе указывать:
Fahrzeugtyp, Hersteller
Тип машины, производитель
NAF-Typ, Fabrik.-Nr.
NAF-тип, серийный номер
Teilebezeichnung, Teilenummer
Наименование детали, номер детали
Gewünschte Menge
Необходимое количество
Genaue Versandanschrift, Versandart
Точный адрес отправителя, способ отправки



Bild / чертеж	Seite / страница
TAP5501.102E	2
7500.481	3-4
9250.142	5-6
9250.143	7-8
7200.242	9-10
5360.046.A	11-12
2218.025	13-14
---	15

Neunkirchener
Achsenfabrik AG

Weyhausen-Str.2

91077 Neunkirchen a.B.

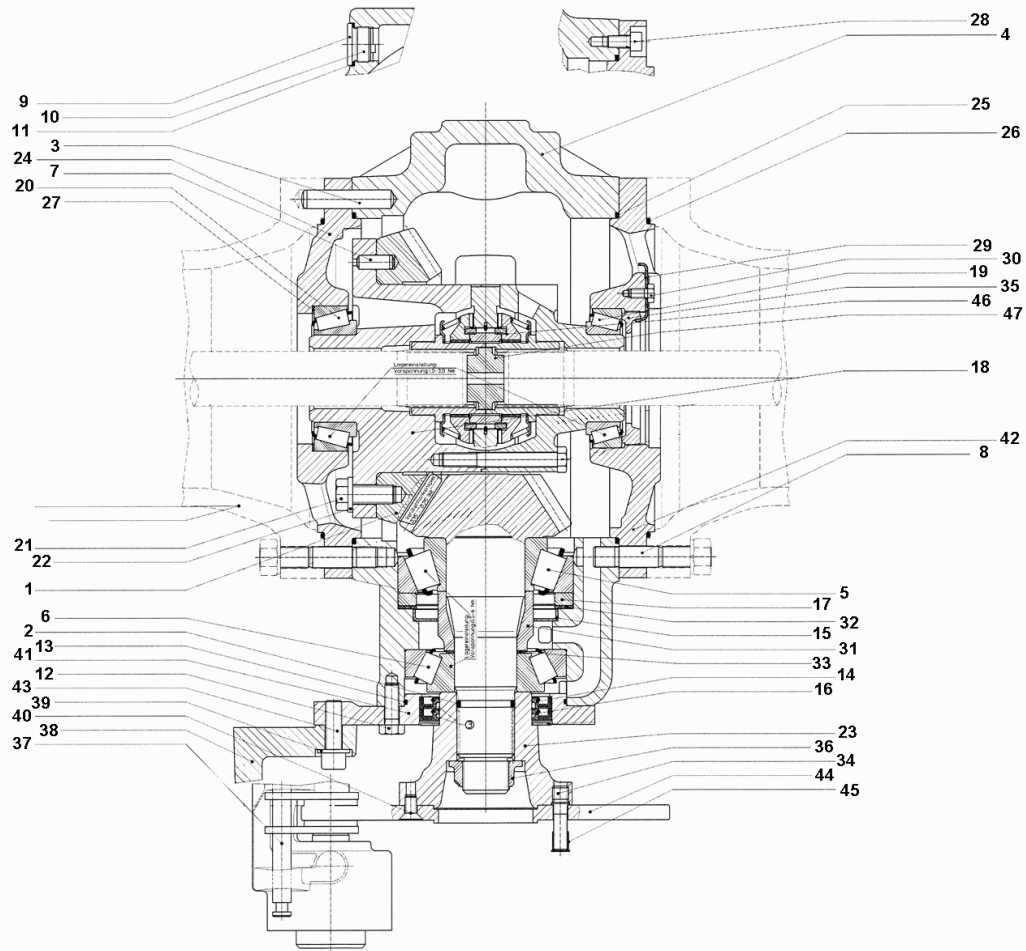
Тел.: +49 (0) 9134 702 0

Факс: +49 (0) 9134 702 642

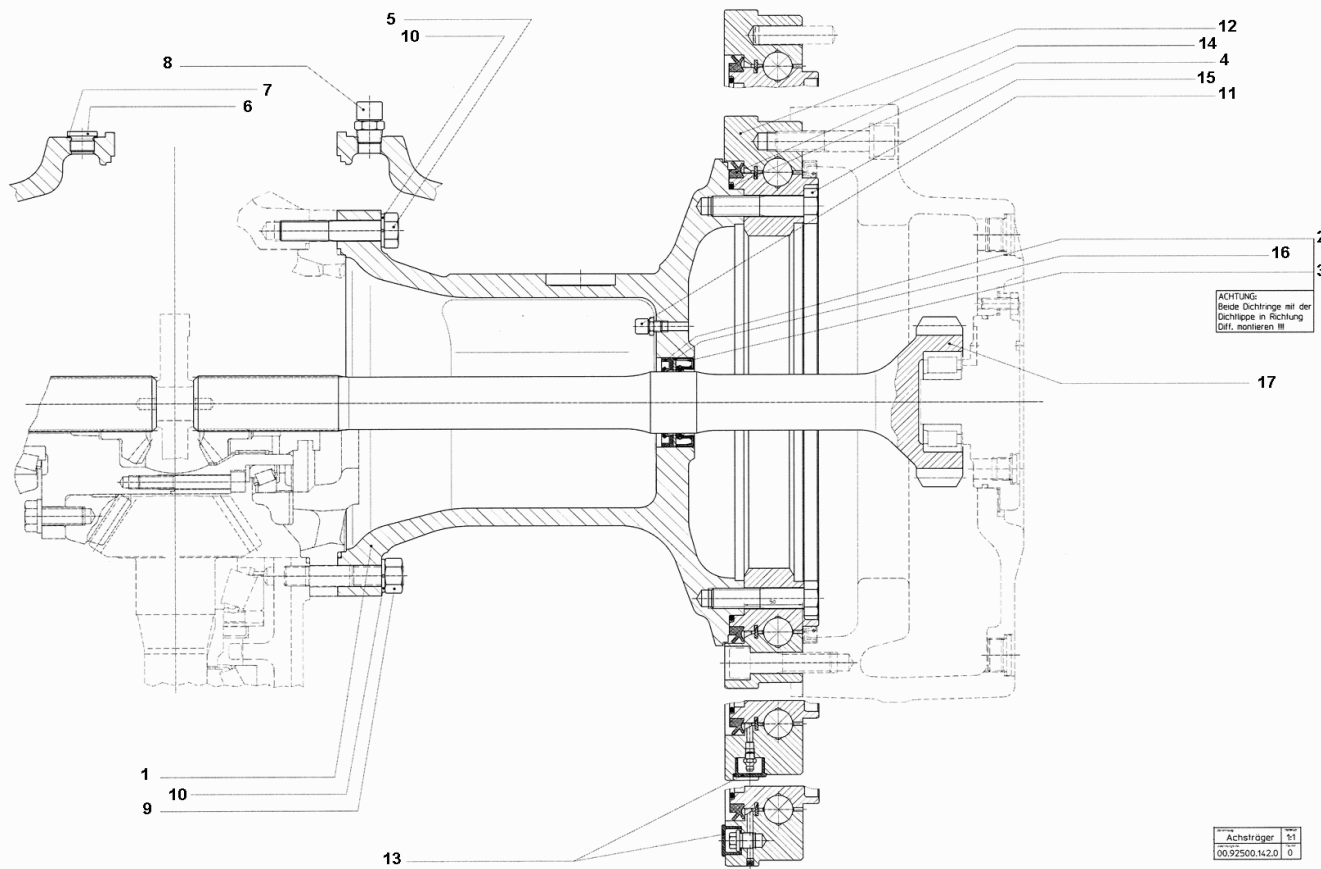
ДИФФЕРЕНЦИАЛ

Наименование запчасти

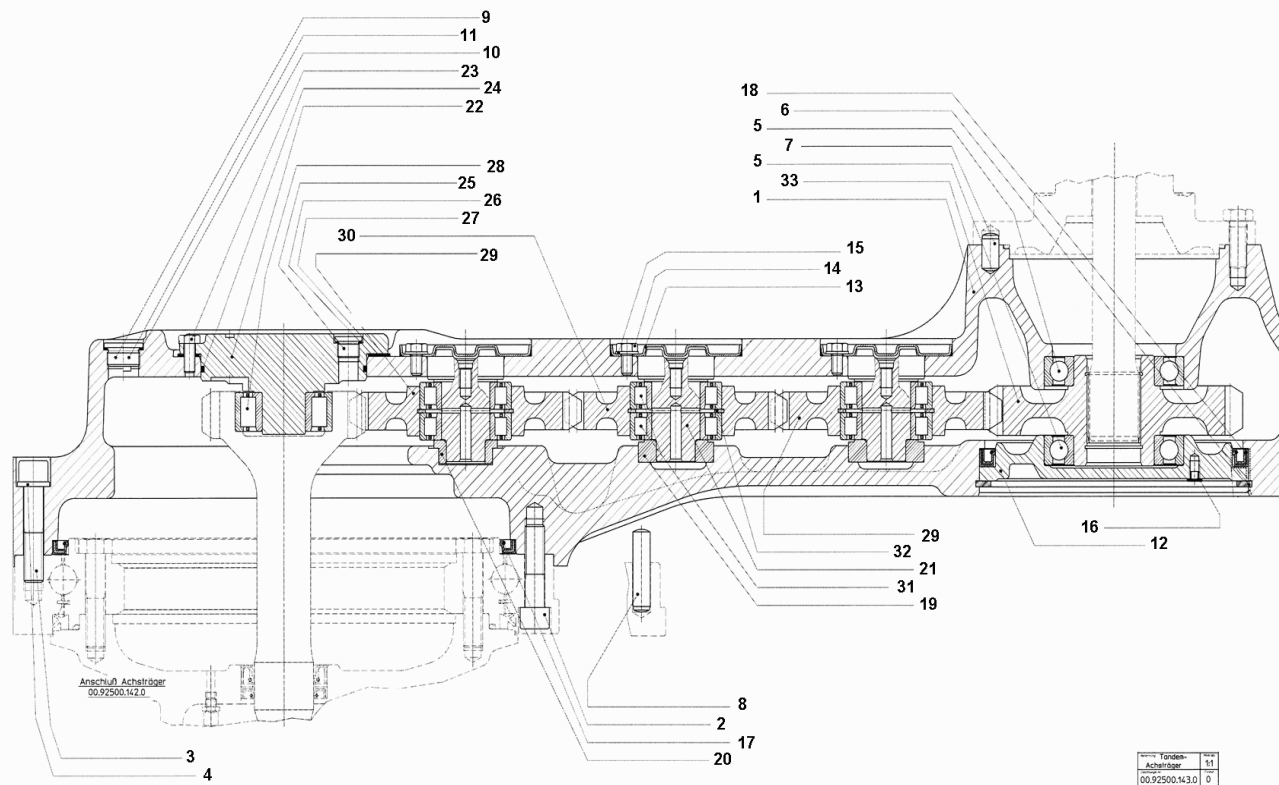
№ п/п	№ кат	Наименование запчасти	Кол-во
1	2101.346	ведомая шестерня / малая шестерня	1
2	1170.013	кольцо круглого сечения	1
3	1200.229	установочный цилиндрический штифт	2
4	7506.284	корпус дифференциала	1
5	1110.088	конический роликовый подшипник	1
6	1110.229	конический роликовый подшипник	1
7	1200.276	установочный цилиндрический штифт	2
8	1030.544	установочный штифт	16
9	1040.103	запорный винт	1
10	1180.507	прокладочное кольцо	2
11	7323.013	запорный винт	1
12	1010.358	болт с шестигранной головкой	10
13	1170.526	кольцо круглого сечения	1
14	1160.208	сальник	1
15	7301.133	крышка	1
16	1160.261	сальник	1
17	7315.229	шайба	1
18	2219.082	Корпус дифференциала в сборе	1
19	1110.032	конический роликовый подшипник	1
20	1110.016	конический роликовый подшипник	1
21	1010.501	болт с шестигранной головкой	16
22	7316.045	шайба	16
23	2107.220	карданный фланец / шайба	1
24	7527.253	фланец	1
25	1170.716	кольцо круглого сечения	2
26	1170.701	кольцо круглого сечения	2
27	2108.072	комплект шайб (прокладок)	1
28	1020.212	болт с внутренним шестигранником	4
29	9566.010	стопорная планка	1
30	1010.129	болт с шестигранной головкой	1
31	7311.157	распорная муфта	1
32	2108.069	комплект шайб (прокладок)	1
33	7317.037	установочная шайба	1
34	7322.137	установочный штифт	8
35	7329.115	шлицевая гайка	1
36	7329.057	гайка	1
37	5500.044	подпружиненный тормоз	1
38	5502.015	щит тормозного механизма	1
39	7316.046	шайба	4
40	1040.202	болт с потайной головкой	2
41	7528.038	фланец	1
42	7527.256	фланец	1
43	1020.451	болт с внутренним шестигранником	4
44	5503.041	тормозной диск	1
45	7326.017	защитный чехол	8
46	7551.017	No-Spin	1
47	7321.067	болт	
--	7340.018	фирменная табличка	1
--	1200.110	просечной штифт с полукруглой головкой	2



Differential	11
0075000.4810	0

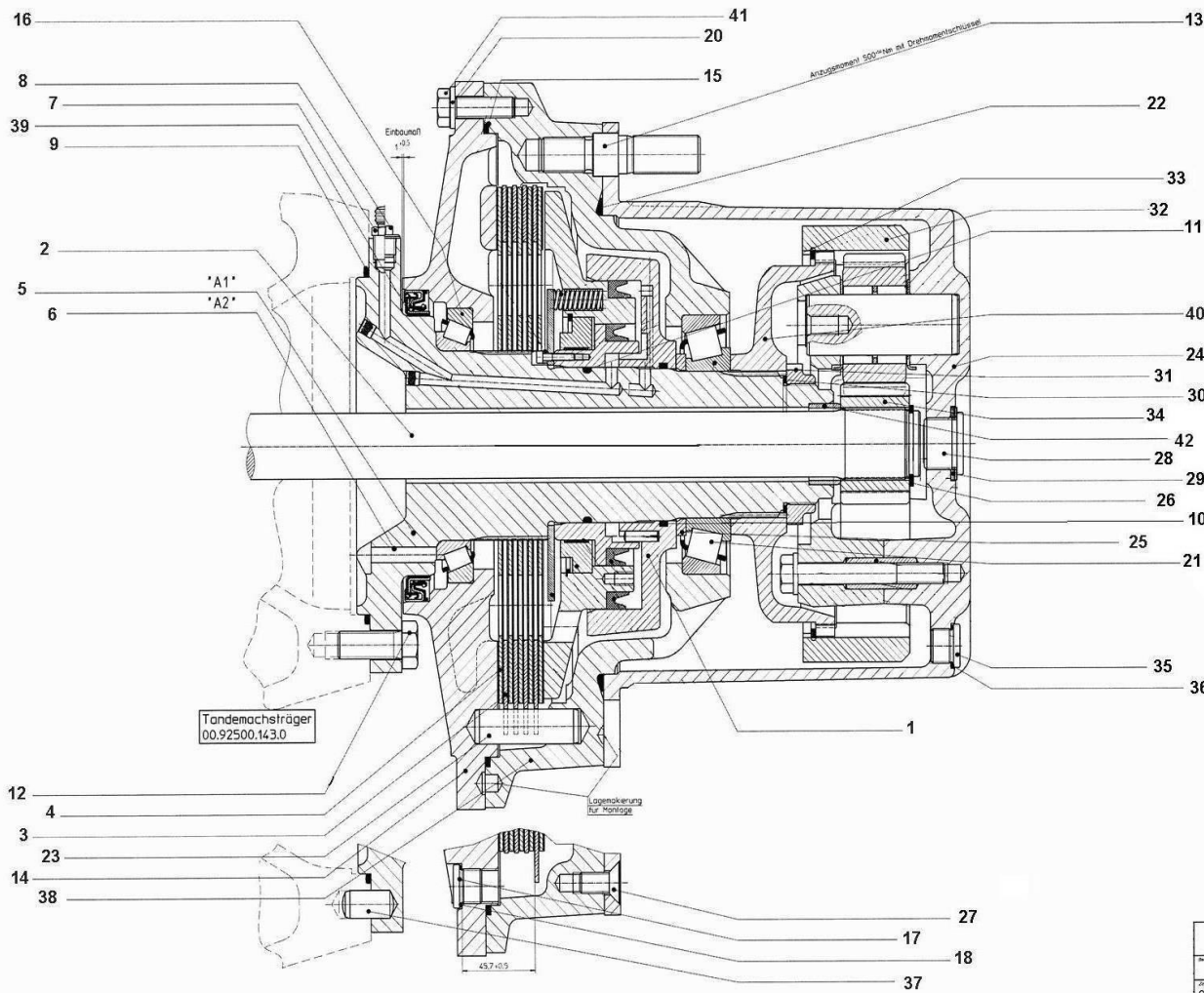


НЕСУЩАЯ БАЛКА МОСТА			
№ п/п	№ кат	Наименование запчасти	Кол-во
1	7276.122	несущая балка моста	2
2	1160.211	сальник	2
3	7308.064	прокладочное кольцо	2
4	1170.758	кольцо круглого сечения	2
5	1010.683	болт с шестигранной головкой	16
6	1040.125	запорный винт	3
7	1180.525	прокладочное кольцо	3
8	9556.030	сапун	1
9	1060.065	шестигранная гайка	16
10	1190.020	стопорное заостренное кольцо	32
11	1250.002	сапун	2
12	7305.048	опорно-поворотный круг	2
13	1750.710	заглушка (пробка)	8
14	7308.070	маслосъёмное кольцо	2
15	7322.122	болт с шестигранной головкой	48
16	7315.188	шайба	2
17	7818.179	вал центрального колеса Z=17	2



НЕСУЩАЯ БАЛКА МОСТА

№ п/п	№ кат	Наименование запчасти	Кол-во
1	7277.107	несущая балка тандемного моста	2
2	1020.616	болт с внутренним шестигранником	32
3	1020.619	болт с внутренним шестигранником	8
4	7316.044	шайба	8
5	1120.107	радиальный шарикоподшипник	4
6	1220.837	стопорное пружинное кольцо	4
7	1200.286	установочный цилиндрический штифт	8
8	1200.206	установочный цилиндрический штифт	4
9	1040.103	запорный винт	2
10	1180.507	прокладочное кольцо	4
11	7323.013	запорный винт	2
12	7302.082	крышка	4
13	1120.107	радиальный шарикоподшипник	4
14	7302.011	крышка	12
15	1010.233	болт с шестигранной головкой	48
16	7316.048	шайба	48
17	1750.608	заглушка (пробка)	8
18	7308.036	прокладочное кольцо	2
19	7308.051	прокладочное кольцо	4
20	7311.153	распорное (промежуточное) кольцо	8
21	7311.154	распорное (промежуточное) кольцо	4
22	7321.182	болт	12
23	7321.139	болт шейки подшипника	2
24	1010.234	болт с шестигранной головкой	16
25	1170.599	кольцо круглого сечения	2
26	1040.104	запорный винт	2
27	1180.502	прокладочное кольцо	2
28	2108.050	комплект шайб (прокладок)	2
29	1130.050	цилиндрический роликовый подшипник	2
30	9804.513	прямозубая цилиндрическая зубчатая передача Z=24	8
31	9804.514	прямозубая цилиндрическая зубчатая передача Z=23	4
32	1130.045	цилиндрический роликовый подшипник	24
33	1220.701	стопорное пружинное кольцо	12
34	9804.497	прямозубая цилиндрическая зубчатая передача Z=27	8



СТУПИЦА			
№ п/г	№ кат	Наименование запчасти	Кол-во
1	5360.046	кольцо поршня тормозного цилиндра	4
2	7220.193	полувал	4
3	7344.048	внешний диск	16
4	7345.053	внутренний диск	20
5	7814.270	шейка оси	2
6	7814.271	шейка оси	2
7	1250.598	клапан сапуна	4
8	1750.738	заглушка (пробка)	4
9	1170.603	кольцо круглого сечения	4
10	1170.290	кольцо круглого сечения	4
11	1170.291	кольцо круглого сечения	4
12	7322.069	болт	56
13	7133.069	болт крепления колеса	40
14	7828.163	ступица колеса	4
15	1170.728	кольцо круглого сечения	4
16	1110.175	конический роликовый подшипник	4
17	1040.104	запорный винт	4
18	1180.502	прокладочное кольцо	4
19	1010.328	болт с шестигранной головкой	40
20	7316.047	шайба	40
21	1110.154	конический роликовый подшипник	4
22	1170.754	кольцо круглого сечения	4
23	7321.085	болт	20
24	2218.025	планетарная передача в сборе	4
25	7315.036	шайба	4
26	1220.054	пружинное стопорное кольцо	4
27	1040.201	болт с потайной головкой	20
28	7323.016	запорный винт	4
29	2108.017	комплект шайб (прокладок)	4
30	7317.028	установочная шайба	4
31	7329.085	гайка	4
32	6801.028	зубчатый венец (обод) Z=52	4
33	1220.906	пружинное стопорное кольцо	4
34	7817.049	центральное колесо Z=14	4
35	1040.104	запорный винт	4
36	1180.502	прокладочное кольцо	4
37	1200.286	установочный цилиндрический штифт	8
38	7828.174	ступица колеса	4
39	1160.413	кассетное уплотнение	4
40	7804.046	опора зубчатого венца (обода) Z52	4
41	---		
42	1130.347	внутреннее кольцо	4

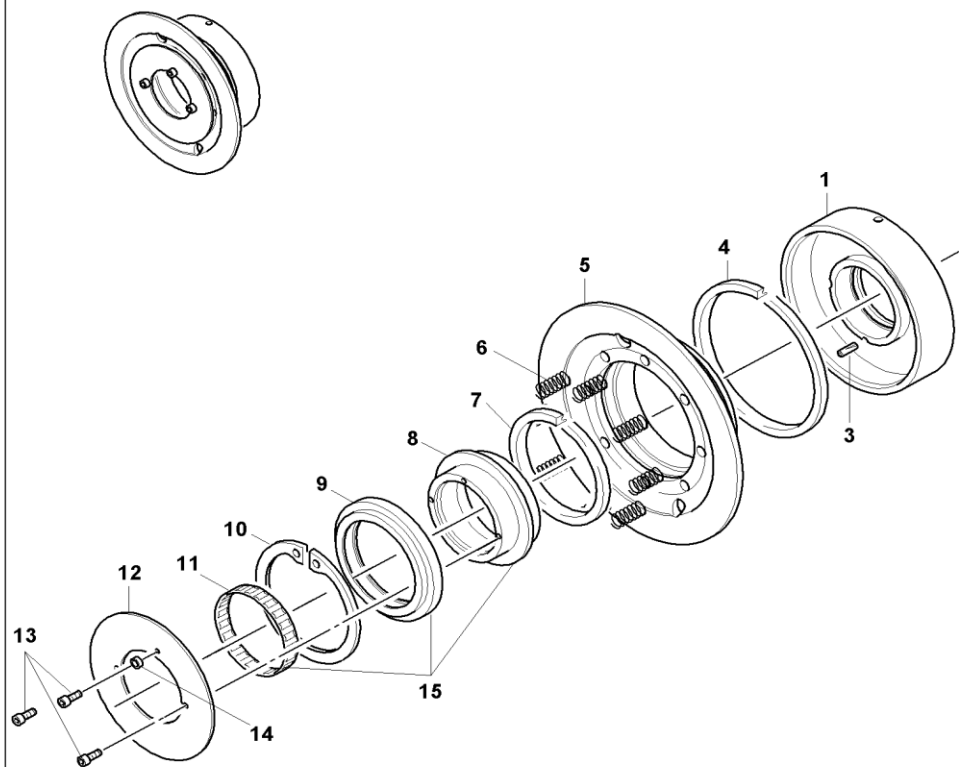
N.F. Neuschäfer			
Kleinstraße 42			
91077 Neunsesenhausen a.B.			
Planetentrieb		maßstab	1:1
SAP 5401		Blatt	
00.72000.242.0		Stück	1

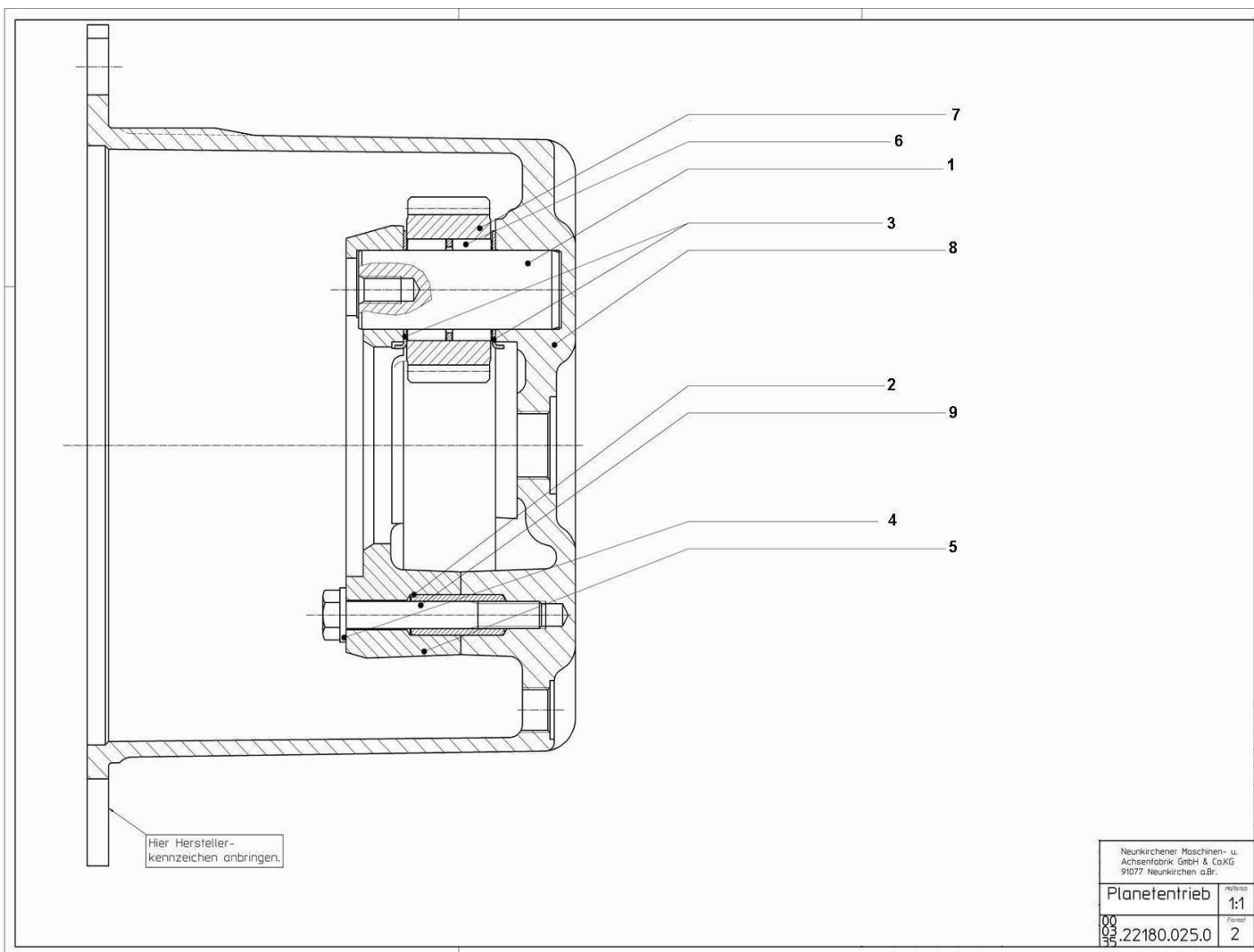
ERSATZTEILBILD

Bildnummer: 5360.046.A
 Bezeichnung: Ringkolbenbremszylinder



№ п/п	№ кат	Наименование запчасти	Кол-во
---	5360.046	кольцо поршня тормозного цилиндра в комплекте	1
1	5263.057	цилиндр	1
2	---		
3	1200.327	установочный просечной штифт	1
4	1180.917	поршневое уплотнение	1
5	5252.090	поршень	1
6	7331.048	пружина сжатия	8
7	1180.916	поршневое уплотнение	1
8	5263.058	цилиндр	1
9	7307.066	кольцо	1
10	1220.929	пружинное стопорное кольцо	1
11	1750.725	упрочняющее кольцо	1
12	7315.081	шайба	1
13	1020.033	болт с внутренним шестигранником	3
14	7311.121	распорная муфта	1
15	5263.101	цилиндр в комплекте	1





№ п/п	№ кат	Наименование запчасти	Кол-во
1	7807.061	планетарный болт	3
2	7313.020	разгрузочная втулка	3
3	7316.010	регулировочная шайба	6
4	7316.047	шайба	3
5	7821.174	водило планетарного ряда	1
6	7305.043	установочный подшипник качения	3
7	7806.072	планетарная шестерня	3
8	7821.294	водило планетарного ряда	1
9	1510.343	болт с шестигранной головкой	1